



Čtyřcestný směšovací ventil LK841

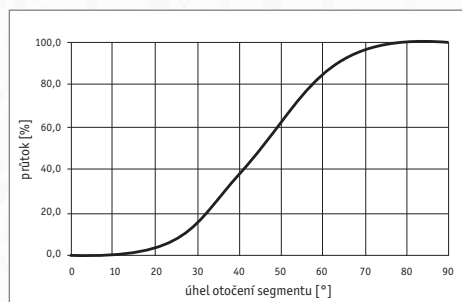
Směšovací ventily s otočným vnitřním segmentem určené do solárních a otopných systémů s vodou nebo s nemrznoucí směsí pro otopné a solární systémy a tepelná čerpadla.

V pracovní oblasti (od 30° do 60° otočení vnitřního segmentu) mají lineární průtočnou charakteristiku.

K ventilům je možné použít všechny námi dodávané servopohony.

Ventily je možné snadno přestavět na levé nebo pravé provedení pro použití v různých pozicích otopného systému.

Průtočná charakteristika



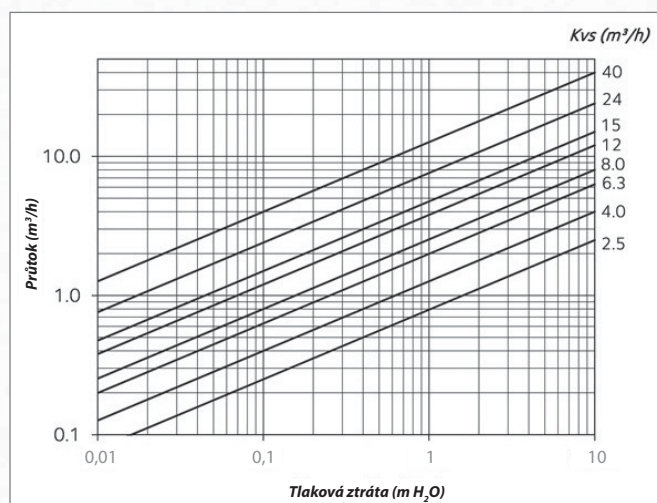
Technické údaje

MAX. PRACOVNÍ TLAK	10 bar
PRACOVNÍ TEPLOTA KAPALINY	-10 až 110 °C

MATERIÁLY

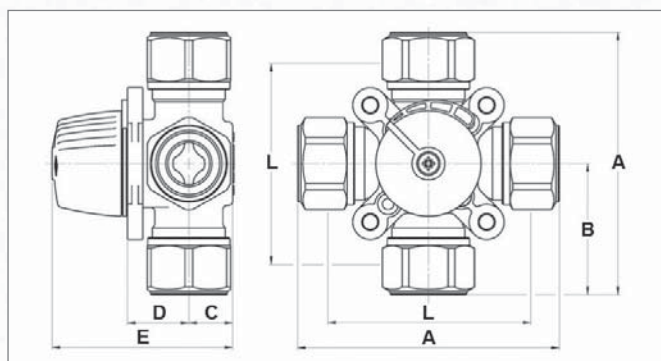
TĚLO VENTILU	mosaz
VŘETENO VENTILU	mosaz
SRDCE VENTILU	mosaz

Tlaková ztráta ventilu



Rozměry a typy

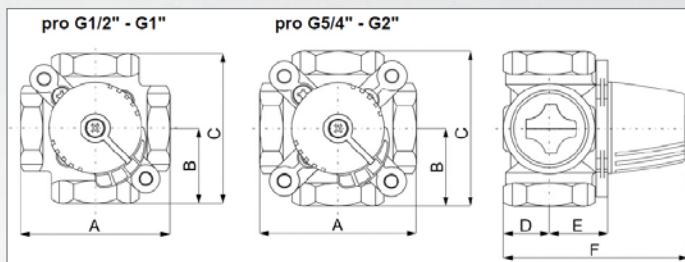
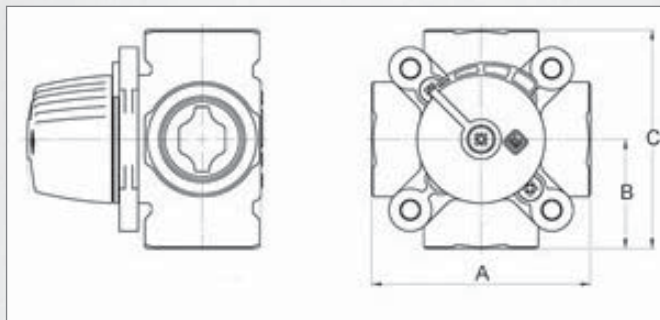
LK841 s Cu připojením



PŘIPOJENÍ	mm	15	18	22	28	28
A	mm	114	114	114	120	120
B	mm	57	57	57	60	60
C	mm	20	20	20	20	18
D	mm	28	28	28	28	29
E	mm	82	82	82	82	81
L	mm	80	80	80	80	80
HMOTNOST	kg	1,0	1,2	1,0	1,0	0,8
Kvs	m³/h	2,5	2,5	2,5	4,0	6,3
OBJEDNACÍ KÓD	--	15777	15778	15779	15780	16789

Rozměry a typy

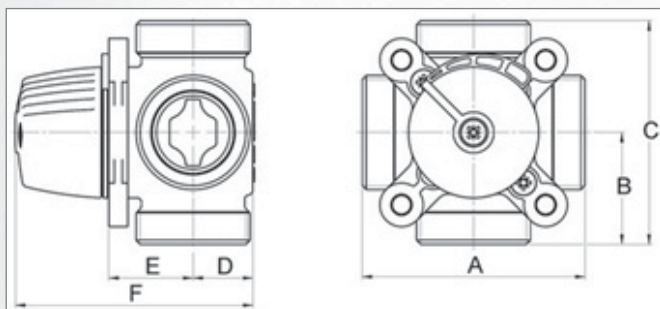
LK841 s vnitřním závitem



Rozměrové schéma pro ventily nové generace 2.0 (kódy16xxx)

PŘIPOJENÍ	--	1/2" F	3/4" F	3/4" F	1" F	5/4" F	6/4" F	2" F
A	mm	80	80	70	70	84	118	127
B	mm	40	40	35	35	42	59	63,5
C	mm	80	80	70	70	84	118	127
HMOTNOST	kg	0,7	0,7	0,5	0,5	0,8	2,3	2,7
MAX ROZDÍL TLAKŮ V OBOU SMĚRECH	m H ₂ O	5	5	5	5	5	5	5
Kvs	m³/h	2,5	4,0	6,3	10,0	16,0	24,0	40,0
OBJEDNACÍ KÓD	--	14859	14864	16780	16694	16699	12664	12665

LK841 s vnějším závitem



PŘIPOJENÍ	--	3/4" M	1" M	1" M	5/4" M	5/4" M	6/4" M
A	mm	80	80	80	82	82	84
B	mm	40	40	40	41	41	42
C	mm	80	80	80	82	82	84
D	mm	20	20	18	22	22	24
E	mm	28	28	29	31	31	32
F	mm	82	82	81	87	87	90
HMOTNOST	kg	0,7	0,7	0,5	0,8	0,8	0,9
MAX ROZDÍL TLAKŮ V OBOU SMĚRECH	m H ₂ O	5	5	5	5	5	5
Kvs	m³/h	2,5	4,0	6,3	8,0	12,0	15,0
OBJEDNACÍ KÓD	--	14829	14830	16777	14832	14833	14834