

Návod

ČERPADLO ECOCIRC D5 SOLAR NA STEJNOSMĚRNÉ NAPĚTÍ 8-24V



Regulus

1 Upozornění a varování

Při montáži a používání je nutno se řídit tímto návodem. Přečtěte si ho pečlivě. Doporučujeme uložit ho poblíž čerpadla. Zvláštní pozornost je nutno věnovat pokynům označeným takto:



VAROVÁNÍ

Při nedodržení těchto pokynů hrozí nebezpečí zranění. Čerpadlo také nemusí fungovat správně a může se poškodit.

Dodržte také další důležitá pravidla, např. pro předcházení nehodám či interní provozní a bezpečnostní pokyny výrobce systému. Nerespektování těchto pokynů může mít za následek ztrátu všech nároků na náhradu škody.

2 Obecný popis

Stejnoseměrná čerpadla ze solární řady D5 mají vysoce účinné elektronické komutátorové motory ovládané napětím (od 8 do 24 V) s permanentními magnety. Čerpadla jsou vhodná pro přímé napájení z 12V fotovoltaického panelu (např. v kombinaci s termickými solárními systémy). Čerpadlo D5 solar se vyznačuje následujícími vlastnostmi:

Automatická optimalizace výkonu (MPP Tracking - obr. 2.1)

Čerpadlo D5 solar přizpůsobuje každé 3 sekundy svůj provozní stav podle volt-ampérové charakteristiky fotovoltaiického panelu, dokud není dosaženo optimálního výkonu – viz obr. 2.1. Tento bod je Bod maximálního výkonu (MPP). Čerpadlo D5 solar automaticky nastaví na maximální možný výkon při jakékoli intenzitě slunečního záření a nepotřebuje regulátor.

Automatika pozvolného rozběhu

čerpadlo D5 solar je naprogramováno na pozvolný rozběh. Pokud je k dispozici dostatek výkonu z fotovoltaiického panelu, uvede se rotor do rozběhové polohy. Procesor čerpadlo spustí, jakmile je integrovaný kondenzátor dostatečně nabitý. Tím se eliminuje zbytečné cyklování před spuštěním a procesor může čerpadlo spustit na velmi malý výkon (cca 1 W).

Inteligentní ochrana proti přehřátí

Čerpadlo D5 solar je vybaveno integrovanou ochranou proti přehřátí, která čerpadlo vypne, aby ochránila elektroniku. Ohřívání elektroniky působí jak teplota přepravované kapaliny, tak teplo z provozu samotného čerpadla. Vypnutí čerpadla v případě překročení teploty může mít nežádoucí důsledky pro připojený solární systém, proto procesor automaticky sníží rychlost ještě před dosažením maximální teploty, aby zabránil úplnému vypnutí. Jestliže při maximálních otáčkách dosáhne teplota 95 °C, čerpadlo se úplně vypne. Když teplota poklesne, čerpadlo se automaticky spustí.

Integrované odrušení a ochrana proti přepólování

Čerpadlo D5 je odrušené a dále je chráněné proti zkratu způsobenému otočením polarity stejnosměrného napájení.

3 Rozměry (viz obr. 3 na str. 3)

4 Technická specifikace

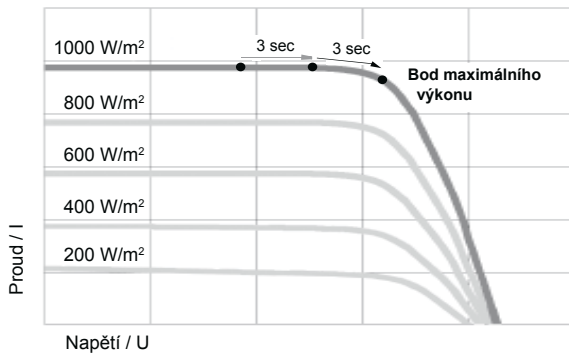
Model motoru	Elektronický komutátorový motor s rotorem s permanentními magnety
Jmenovité napětí	8 - 24 V
Příkon*	Minimální rozběhový příkon < 1W, max. příkon asi 22 W
Napájecí proud	0,25 - 1,46 A
Čerpaná kapalina	Otopná voda, teplá voda (TV), solární kapalina (Solarten**)

Třída krytí IP 42 / třída F

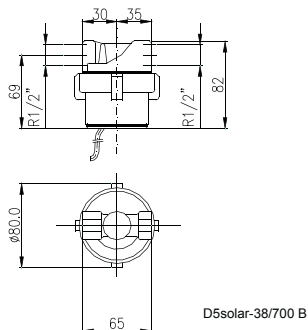
Materiál těla čerpadla	Mosaz
Max. tlak v soustavě	1 MPa (10 bar)
Pracovní tepl.soustavy ***	-10 to + 95°C
Hmotnost	0,7 kg

* Příkon a rozběh se mohou lišit podle soustavy, ** Solarten - ekologická, teplotnosná, antikorozní kapalina na bázi monoproplyenglykolu s nízkým bodem tuhnutí a antikorozními účinky. *** při použití nemrznoucí kapaliny

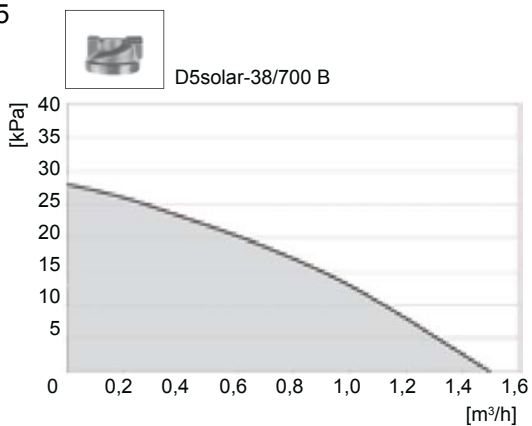
Obr. 2.1



Obr. 3



Obr. 5



5 Charakteristika čerpadla - viz obr. 5, str. 3

6 Postup instalace

Před i za čerpadlem doporučujeme namontovat uzavírací ventily, aby se čerpadlo dalo později demontovat bez nutnosti vypustit systém. V případě použití v solárním systému se musí čerpadlo namontovat před kolektory a ochránit zpětným ventilem proti průniku páry.



Pokud by mohla čerpadlem protékat solární kapalina v opačném směru, je nutno namontovat zpětný ventil, protože solární kapalina proudící vysokou rychlostí v opačném směru by mohla poškodit čerpadlo.

7 Montáž

Čerpadlo se smí montovat pouze do suchých, nezámrzých prostor, a to v jedné z povolených montážních poloh (viz obr. 7).



Okolní teplota nesmí za provozu překročit 50°C, v klidu je povoleno max. 90°C.

VAROVÁNÍ

Čerpadlo se nesmí montovat do prostor, kde hrozí nebezpečí výbuchu. Zákazník se musí postarat o patřičnou akustickou izolaci jako opatření proti možnému hluku od čerpadla.

7.1 Elektrické zapojení

D5 solar se připojuje dvoužilovým kabelem (délky 1 m), který se používá k připojení čerpadla ke zdroji stejnosměrného napětí (8-24 V): červený vodič = kladný, černý vodič = záporný.



Zatočte kabely dohromady, aby nevznikala rušivá elektromagnetická pole.

7.2 Spuštění

Před spuštěním čerpadla musí být soustava:



- naplněná. Nespouštějte čerpadlo nasucho.
- řádně vypláchnutá, aby se odstranily nečistoty a cizí tělesa.
- kompletně odvzdušněná.

Hlučný chod čerpadla značí, že je v něm ještě vzduch. Je-li to nutné, odstraňte zbylý vzduch z čerpadla následujícím způsobem:

VAROVÁNÍ

- vypněte napájení čerpadla.

- uzavřete ventily na obou stranách



- povolte převlečnou matici na čerpadle a opatrně uvolněte přívod, až začne z převlečné matice vytékat solární kapalina. Dejte pozor, aby se solární kapalina nedostala do elektroinstalace čerpadla.

8 Údržba a demontáž

Čerpadlo se provozem opotřebovává. Pokud se čerpadlo zablokuje nebo z něj vycházejí skřípavé zvuky, zkontrolujte ho, případně nahraďte novým. Postup:

VAROVÁNÍ

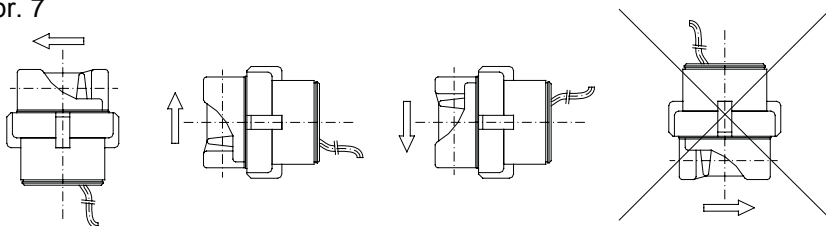
- odpojte čerpadlo od el. napájení

- uzavřete ventily z obou stran

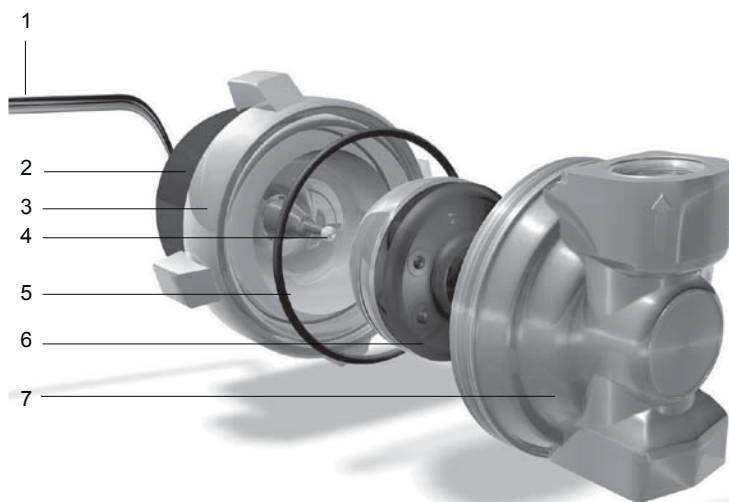


- Povolte převlečnou matici (dejte pozor, aby se unikající solární kapalina nedostala do elektroinstalace čerpadla).
- Opatrně zvedněte stator čerpadla a vyjměte rotor.
- Je-li to třeba, odstraňte cizí tělíška, nečistoty a usazeniny vhodnými prostředky. Vraťte rotor na místo.
- Pokud se rotor nepohybuje volně nebo jsou na něm viditelné škrábance, je ložisko opotřebované. Vyměňte rotor nebo celé čerpadlo.

Obr. 7



Obr. 12



9 Odstraňování závad

VAROVÁNÍ

Práci na elektrických dílech smí provádět pouze autorizovaná osoba.

Problém

Čerpadlo neběží

Příčina

- Není zapojené nebo je zapojené špatně
- Čerpadlo je přehřáté, sepnula ochrana proti přehřátí
- Čerpadlo je zablokované

Řešení

- Zapojte ho správně
- Počkejte, až čerpadlo vychladne, pak se spustí automaticky
- Viz odd. 8 Údržba a demontáž

Čerpadlo je hlučné

- Není řádně odvzdušněné
- Je v něm cizí těleso

- Opotřebované ložisko

- Viz odd. 7.2 Spuštění
- Viz odd. 8 Údržba a demontáž

- Vyměňte čerpadlo za nové

10 Likvidace

Tento výrobek i jeho části se musí likvidovat ekologicky vhodným způsobem. Je nutno respektovat místní předpisy.

11 Stejnoseměrné čerpadlo D5 solar splňuje následující evropské normy:

EN 60 335-1 + EN 60 335-2-51 (Bezpečnost elektrických systémů)

EN 55 014-1 + EN 55 014-2 (Elektromagnetická kompatibilita)

12 Rozložený výkres

1. Napájecí kabel
2. Stator čerpadla
3. Převlečná matice
4. Kulička keramického ložiska
5. O-kroužek
6. Rotor
7. Skříň čerpadla (příklad: mosaz 65 mm/ 1/2")

ZÁRUČNÍ LIST

ČERPADLO ECOCIRC D5 SOLAR NA STEJNOSMĚRNÉ NAPĚTÍ

Prodejce:

Datum prodeje:

ZÁRUČNÍ PODMÍNKY

1. Prodávající poskytuje kupujícímu na výrobek záruční dobu v trvání 24 měsíců od prodeje.
2. Výrobek namontuje a uvede do provozu oprávněná firma, popř. výrobcem vyškolená osoba.
3. Při uplatnění záruky předložte řádně vyplněný záruční list a doklad o zakoupení výrobku.
4. Podmínkou záruky je dodržení technických podmínek výrobce, návodu k montáži a k použití a pokynů uvedených v průvodní dokumentaci výrobku, jakož i na výrobku samotném.
5. Záruka se nevztahuje na závady způsobené vnějšími vlivy nebo nevhodnými provozními podmínkami, dále když není výrobek užíván v souladu s jeho určením, na závady vzniklé běžným opotřebením, když k závadě výrobku došlo mechanickým poškozením, nesprávnou obsluhou, neodborným zásahem třetí osoby, neodbornou instalací, nevhodným skladováním, živelnou pohromou, atd.

UVEDENÍ DO PROVOZU

Firma:

Datum:

Razítko a podpis technika:

12/2010



REGULUS spol. s r.o.

Do Koutů 1897/3
143 00 Praha 4

<http://www.regulus.cz>

E-mail: obchod@regulus.cz