



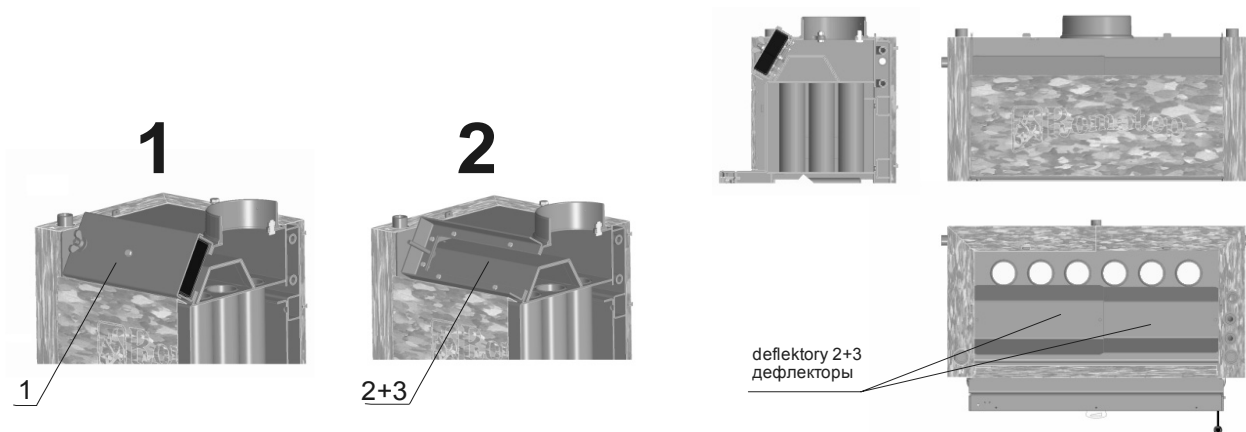
Důležité upozornění: před prvním zátopem v krbové vložce je nutno překontrolovat umístění deflektorů !!

Dôležité upozornenie: pred prvým zakúrením v krbovej vložke je nutné prekontrolovať umiestnenie deflektorov !!

Ważne ostrzeżenie: przed pierwszym rozpaleniem we wkładzie kominkowym należy skontrolować umieszczenie deflektorów !!

Важное предупреждение: перед первой растопкой в каминном вкладыше необходимо проконтролировать размещение дефлекторов !!

Umístění deflektorů, Umieszczenie deflektorów Umieszczanie deflektorów, Размещение дефлекторы



CZ - Postup při umístění deflektorů:

1. demontovat kryt - 1
2. roztáhnout a ustavit deflektory - 2, 3

SK - Postup pri umieszczenie deflektorów:

1. demontovať kryt - 1
2. rozťahnut' a umiestniť deflektory - 2, 3

PL – Sposób postępowania przy umieszczenie deflektorów:

1. zdejmij pokrywę - 1
2. naciągnąć i umieścić deflektory - 2, 3

RU - Порядок действий при размещении дефлекторов:

1. снимите крышку – 1
2. растянуть и положить дефлекторы - 2, 3