

Návod na instalaci a použití

**AKUMULAČNÍ NÁDRŽE PS2F 300 N,  
PS2F 500 N, PS2F 650 N, PS2F 800 N,  
PS2F 1000 N, PS2F 1500 N a PS2F 2000 N**



CE

CZ  
verze 1.2

*Regulus*

# OBSAH

<b>1 Popis zařízení .....</b>	<b>3</b>
1.1 Typová řada .....	3
1.2 Ochrana nádrže .....	3
1.3 Tepelná izolace .....	3
1.4 Připojná místa na nádrži .....	3
1.5 Balení .....	3
<b>2 Obecné informace .....</b>	<b>3</b>
<b>3 Technické údaje a rozměry nádrže Regulus řady PS2F N .....</b>	<b>4</b>
<b>4 Provoz nádrže a uvedení do provozu .....</b>	<b>5</b>
<b>5 Příklady osazení vývodů akumulární nádrže .....</b>	<b>5</b>
<b>6 Instalace nádrže .....</b>	<b>7</b>
<b>7 Instalace izolace na nádrž .....</b>	<b>8</b>
<b>8 Údržba nádrže .....</b>	<b>10</b>
<b>9 Likvidace .....</b>	<b>10</b>
<b>10 Záruka .....</b>	<b>10</b>

## 1 - Popis zařízení

Akumulační nádrže řady PS2F N jsou určeny pro akumulaci a následnou distribuci tepelné energie z kotlů na pevná paliva, tepelných čerpadel, solárních panelů, elektrokotlů apod. Akumulační nádrž je vždy připojena do uzavřeného topného okruhu. Nádrže jsou opatřeny dvěma přírubami, kdy každou lze osadit trubkovým výměníkem vhodné velikosti podle zvolené aplikace a potřebného výkonu. K nádržím PS2F jsou dodávány příruby pro výměníky s uchycením G 1" nebo G 3/4". Když do příruby není instalován výměník, použije se příruba zaslepovací. Tepelné výměníky jsou z měděných trubek s žebrovaním, které zvětšuje povrch trubek a zlepšuje schopnost předávání tepla. V praxi bývá dolní výměník připojen na solární systém a horní většinou slouží k přípravě teplé vody pro domácnost (průtokem). Příprava teplé vody pro domácnost tímto způsobem významně omezuje tvorbu legionelly. Dále mají nádrže devět návareků G 6/4" pro připojení zdrojů tepla, čtyři návarky G 1/2" pro instalaci jímek čidel a jeden návarek G 1/2" pro instalaci pojistného ventilu. Do návareků G 6/4" lze instalovat přímo elektrická topná tělesa.

### 1.1 - Typová řada

Seдем modelů o kapacitě 285, 479, 661, 809, 932, 1509 a 2010 litrů.

### 1.2 - Ochrana nádrže

Vnitřní plocha je bez povrchové úpravy a antikorozi ochrany, vnější povrch je šedě lakován.

### 1.3 - Tepelná izolace

Pro nádrže se jako samostatné položky dodávají izolace, které se pro snadnější manipulaci s nádržemi instalují až na místě instalace nádrží. Jedná se o izolace z měkké polyuretanové pěny o tloušťce 100 mm s koženkovým povrchem. Izolace se zapíná pomocí zdrhovadla.

### 1.4 - Připojná místa na nádrži

2× příruba s vnitřním otvorem o průměru 210 mm

8× návarek s výstupem do boku v kruhové výseči 90°, vnitřní závit G 6/4"

1× návarek s výstupem nahoru, vnitřní závit G 6/4"

4× návarek pro instalaci bočních jímek pro čidla, vnitřní závit G 1/2"

1× návarek pro instalaci pojistného ventilu 3 bary (součástí dodávky), vnitřní závit G 1/2"

### 1.5 - Balení

Nádrže jsou dodávány nastojato na samostatné paletě, ke které jsou přišroubovány, a jsou baleny v bublinkové fólii. V příbalu jsou těsnění, šrouby pro montáž příruby a pojistný ventil 3 bary s vnitřním závitem G 1/2".

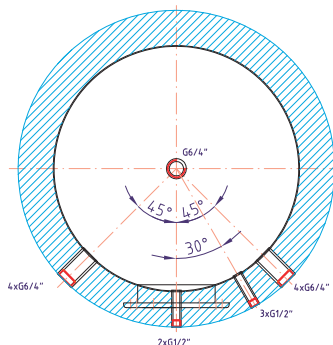
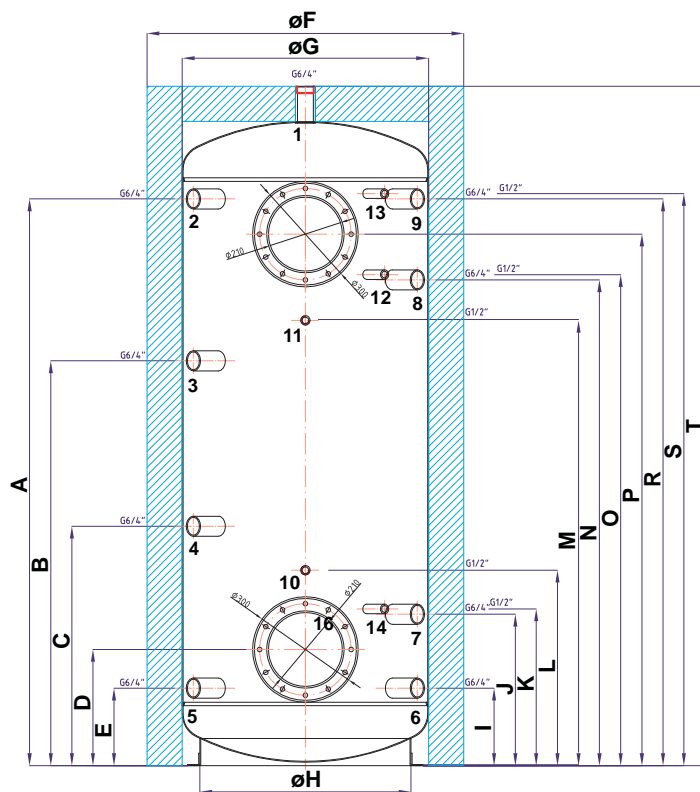
## 2 - Obecné informace

Tento návod k použití je nedílnou a důležitou součástí výrobku a musí být předán uživateli. Pečlivě si přečtete pokyny uvedené v tomto návodu, jelikož obsahují důležité pokyny ohledně bezpečnosti, instalace, používání a údržby. Uložte tento návod pro případné pozdější použití. Instalaci musí provést kvalifikovaná osoba v souladu s platnými předpisy, normami a podle návodu výrobce.

Toto zařízení je konstruováno k akumulaci otopné vody a její následné distribuci. Musí být připojeno k otopnému systému a zdrojům tepla. Zařízení je vhodné i pro přípravu teplé vody pro domácnost průtokovým způsobem. V tom případě si zákazník musí jako příslušenství dokoupit tepelný výměník potřebného výkonu, který se instaluje na horní přírubu nádrže.

**Používání akumulace nádrže k jiným účelům než výše uvedeným (jako třeba zásobník teplé vody pro domácnost) je zakázáno a výrobce nenesе žádnou zodpovědnost za škodu vzniklou nevhodným nebo špatným použitím.**

### 3 - Technické údaje a rozměry nádrže Regulus řady PS2F



Kód nádrže: ..... a  
 Kód izolace: ..... b  
 Celkový objem kapalin v nádrži: ..... c  
 Maximální provozní teplota nádrže: ..... 95 °C  
 Maximální provozní tlak nádrže PS2F 300 N + PS2F 1000 N: ..... 4 bar  
 Maximální provozní tlak nádrže PS2F 1500 N + PS2F 2000 N: ..... 3 bar  
 Hmotnost prázdné nádrže: ..... d  
 Klopná výška při sundané izolaci: ..... e

Typ - model		PS2F 300 N	PS2F 500 N	PS2F 650 N	PS2F 800 N	PS2F 1000 N	PS2F 1500 N	PS2F 2000 N
Kód nádrže	a	10102	10103	10104	10105	10106	10144	10145
Kód izolace	b	10133	10134	10135	10136	10137	10153	10154
Celkový objem kapalin v nádrži [l]	c	285	479	661	809	932	1509	2010
Hmotnost prázdné nádrže [kg]	d	57	77	90	104	114	180	214
Klopná výška při sundané izolaci [mm]	e	-	1920	1970	1870	2110	1940	2020
Rozměry [mm]	A	1095	1590	1610	1430	1680	1450	1485
	B	770	1130	1150	1050	1220	1070	1105
	C	495	660	680	670	750	690	725
	D	305	310	330	400	400	420	455
	E	195	200	220	290	290	310	345
	ø F	750	800	900	1000	1000	1300	1450
	ø G	550	600	700	800	800	1100	1250
	ø H	450	500	600	700	700	1000	1100
	I	195	200	220	290	290	310	345
	J	335	410	430	490	500	510	545
	K	425	425	445	505	515	525	560
	L	495	536	550	580	625	600	635
	M	805	1245	1265	1130	1335	1150	1185
	N	855	1360	1380	1210	1450	1230	1265
	O	870	1375	1395	1225	1465	1245	1280
	P	985	1490	1510	1330	1580	1350	1385
	R	1095	1590	1610	1430	1680	1450	1485
	S	1110	1605	1625	1445	1695	1465	1500
	T	1380	1890	1930	1820	2070	1860	1930

## 4 - Provoz nádrže

V akumulční nádrži se ohřívá otopná voda několika možnými zdroji tepla jako jsou různé typy teplovodních kotlů, obnovitelné zdroje energie (tepelná čerpadla, sluneční kolektory), případně elektrická topná tělesa.

Akumulační nádrž se připojuje ke zdroji energie pomocí spojovacího šroubení G 6/4". V případě připojení nádrže k solárnímu systému se připojení musí řešit přes výměník potřebného výkonu, který se instaluje do dolní příruby nádrže.

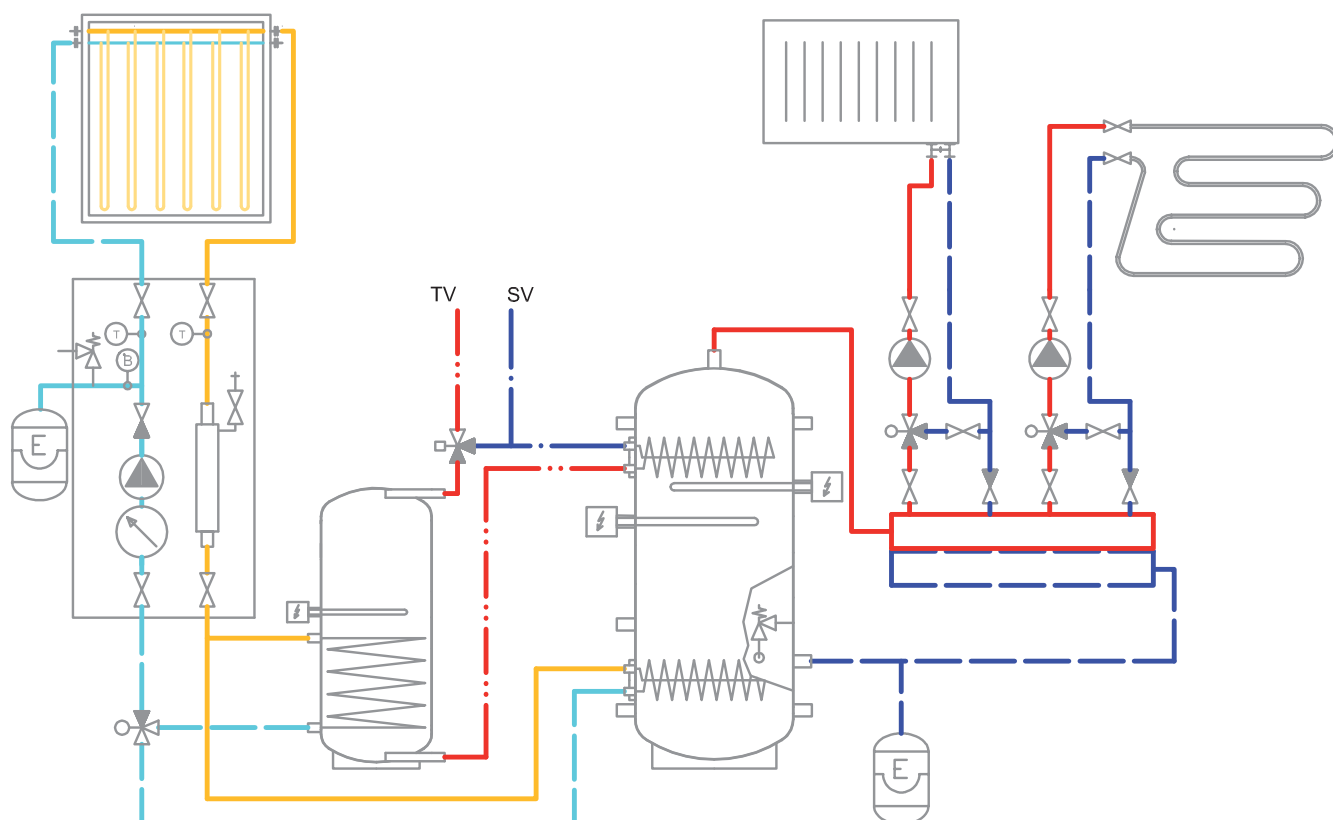
## 5 - Příklady osazení vývodů akumulční nádrže

Vývod	Příklad I. Solární kolektory + el. topná tělesa	Příklad II. Solární kolektory + plyn. kotel	Příklad III. Solární kolektory + kotel na tuhá paliva + el. topná tělesa
1	výstup do top. systému	výstup do top. systému	výstup do top. systému
2	zátka	vstup do kotle (plyn)	vstup z kotle (pev. paliva)
3	el. topné těleso	zátka	el. topné těleso
4	zátka	zátka	zátka
5	zátka	zátka	výstup do kotle (p. paliva)
6	vypouštěcí ventil	vypouštěcí ventil	vypouštěcí ventil
7	vstup z top. systému	vstup z top. systému	vstup z top. systému
8	el. topné těleso	zátka	el. topné těleso
9	zátka	vstup z top. systému	zátka
10	teplotní čidlo regulace sol. systému	teplotní čidlo regulace sol. systému	teplotní čidlo regulace sol. systému
11	teploměr	teploměr	teploměr
12	termostaty el. topných těles (prov.+ hav)	teplotní čidlo regulace vytápění	termostaty el. topných těles (prov.+ hav)
13	čidlo ekvitermní regulace	čidlo ekvitermní regulace	čidlo ekvitermní regulace
14	pojistný ventil 3 bary	pojistný ventil 3 bary	pojistný ventil 3 bary
horní příruba	výměník předehřevu nádrže TV	výměník předehřevu nádrže TV	výměník předehřevu nádrže TV
dolní příruba	výměník sol. okruhu	výměník sol. okruhu	výměník sol. okruhu

Zapojení akumulční nádrže se provádí podle připojovaných okruhů, uvedené příklady jsou pouze informativní.

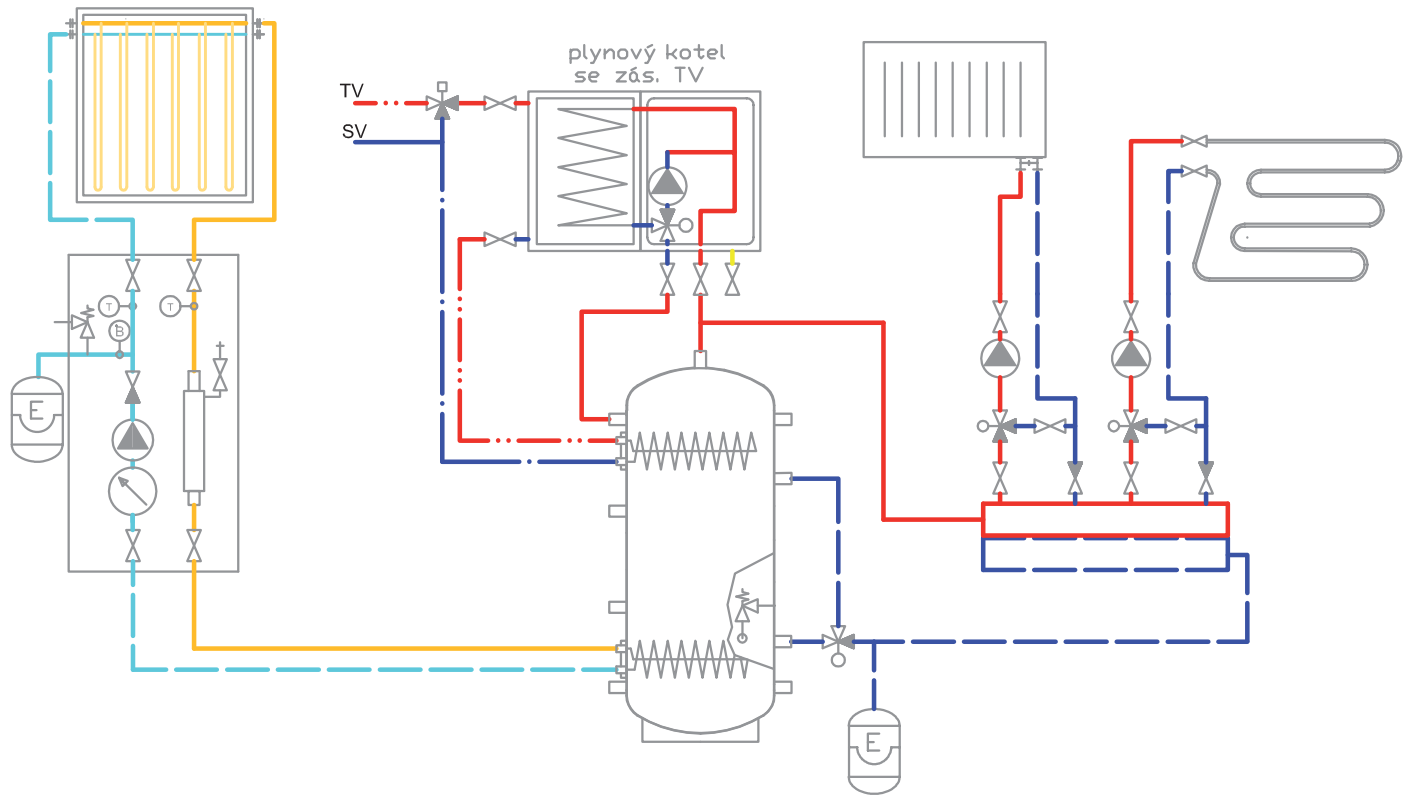
### Příklad I.

Solární kolektory a elektrická topná tělesa.



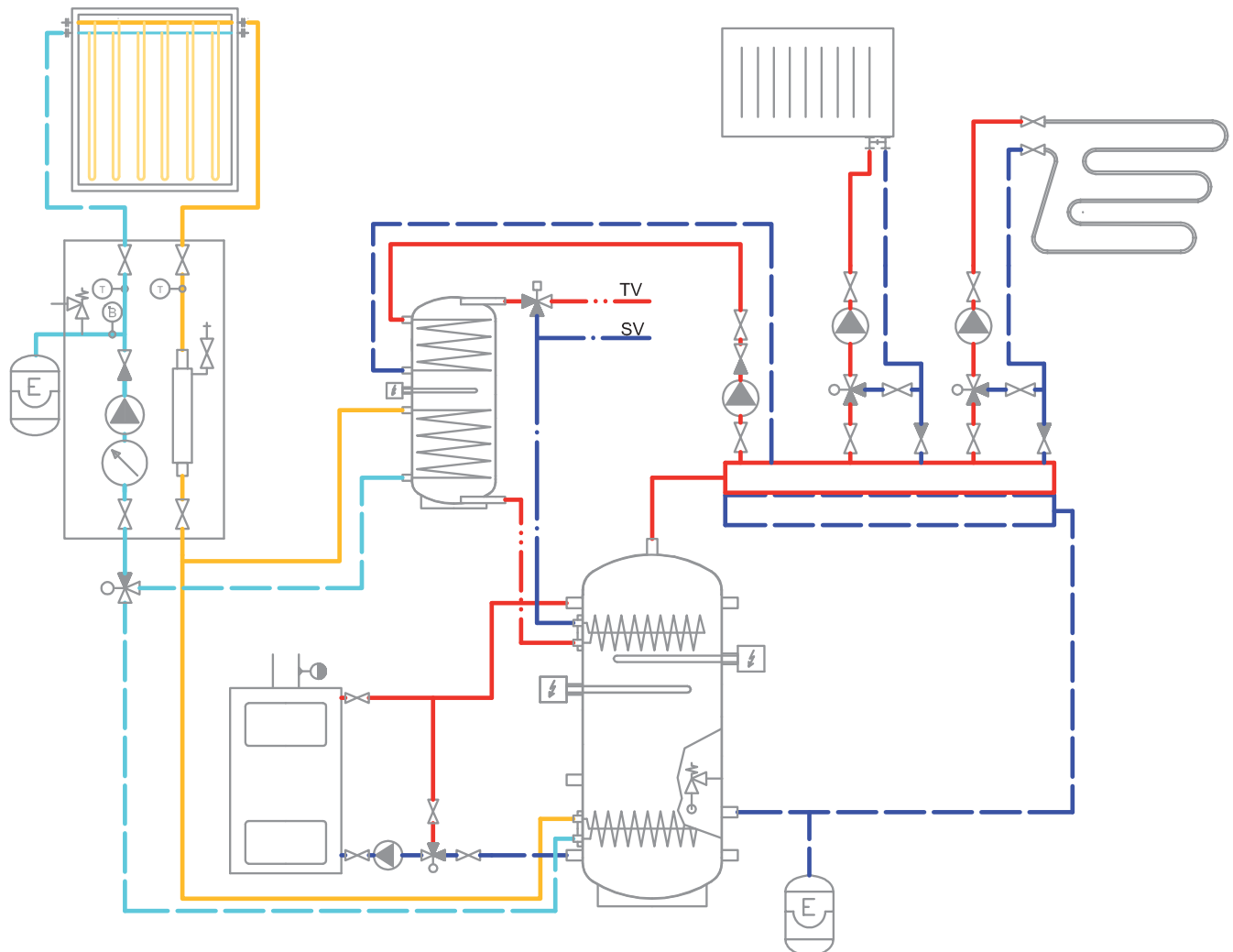
### Příklad II.

Solární kolektory a kombinovaný plynový kotel.



### Příklad III.

Solární kolektory, kotel na tuhá paliva a elektrická topná tělesa.



## 6 - Instalace nádrže a uvedení do provozu

Instalace musí vyhovovat příslušným platným předpisům a může ji provést pouze kvalifikovaná a odborně způsobilá osoba.

Elektrické topné těleso musí zapojovat pouze odborně způsobilá osoba s přezkoušením z vyhlášky č. 50/1978 Sb.

### Závady zaviněné nesprávnou instalací, používáním a obsluhou nebudou předmětem záruky.

Po instalaci nádrže do stávajícího topného systému a připojení doporučujeme celý topný systém vyčistit čisticím přípravkem na topné systémy, například MR-501/R.

Proti korozi doporučujeme použít do topného systému ochrannou náplň jako např. přípravek MR-501/F.

Kvalita otopné a doplňovací vody je předepsána v ČSN 07 7401.

### 6.1 - Připojení k topným zdrojům

Nádrž umístěte na zem co nejbližší topného zdroje. Nasadte izolaci viz Instalace izolace na nádrž. Topné okruhy připojte na vstupy a výstupy podle rozložení teploty v nádrži. V nejnižším místě nádrže nainstalujte vypouštěcí ventil. V nejvyšším místě soustavy nainstalujte odvodušňovací ventil. Všechny připojovací rozvody zaizolujte.

### 6.2 - Připojení k solárnímu systému

Tuto nádrž lze s výhodou použít pro připojení k solárnímu systému. V tom případě se osadí do dolní příruby nádrže výměník potřebného výkonu. Všechny připojovací rozvody mezi nádrží a solárním systémem pečlivě zaizolujte.

### 6.3 - Instalace el. topného tělesa

Akumulační nádrž může být osazena elektrickými topnými tělesy až do výkonu 12 kW. Jejich připojení k elektrické síti může být realizováno přímo (tělesa s vlastním termostatem), nebo přes regulátor celého otopného systému.

**Všechna elektrická topná tělesa musí být jištěna havarijním termostatem.**

Elektrické topné těleso musí zapojovat pouze odborně způsobilá osoba s přezkoušením z vyhlášky č. 50/1978 Sb.

### 6.4 - Uvedení do provozu

Nádrž se napouští společně s topnou soustavou při respektování platných norem a předpisů. Pro snížení koroze doporučujeme použít přípravky pro topné soustavy. Kvalita otopné vody závisí na kvalitě vody, kterou je systém při uvedení po provozu napuštěn, na kvalitě doplňovací vody a četnosti jejího dopouštění. Má velký vliv na životnost otopných soustav. Při nevyhovující kvalitě otopné vody může docházet k problémům, jako jsou koroze zařízení a tvorba inkrustů, zejména na teplosměnných plochách.

Kvalita otopné a doplňovací vody je předepsána dle ČSN 07 7401.

Topné okruhy naplňte příslušnými kapalinami a celý systém odvzdušněte. Zkontrolujte těsnost všech spojů a tlak v systému. Nastavte parametry použité regulace otopného systému dle dokumentace a doporučení od výrobce. Pravidelně kontrolujte, zda všechny ovládací a nastavovací prvky fungují správně.

## 7 - Instalace izolace na nádrž

### Návod na montáž izolací

#### Popis produktu

Tepelná izolace z měkké polyuretanové pěny se zapínáním pomocí zdrhovadla.

#### Upozornění

Montáž izolace je podle velikosti nádrže nutno provádět ve dvou nebo třech osobách. Montáž izolace z polyuretanové měkké pěny s PVC fólií a zipem **se musí provádět při teplotě nejméně 20 °C**. V případě, že je nutno instalaci provádět při nižší teplotě, je nutno izolaci ohřát předem v jiném prostoru nejméně na teplotu 20 °C. Montáž izolace, která má nižší teplotu, je nemožná a hrozí její mechanické poškození (zejména zipu) při jeho zapínání.

Nepoužívejte pro montáž žádné nástroje jako kleště, upínací pásy apod.

V blízkosti výrobku je zakázáno manipulovat s otevřeným ohněm.

#### Postup montáže izolace z měkké pěny s PVC fólií

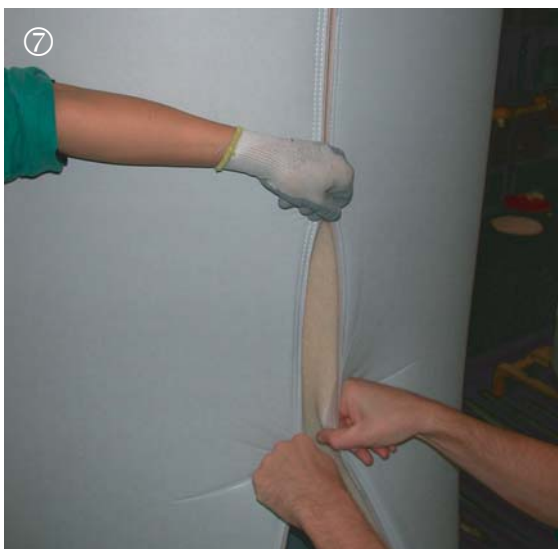
1. Usadte nádrž dle předpisů pro instalaci.
2. Oviňte pečlivě izolaci okolo tělesa nádrže. Při instalaci dbejte na to, aby izolace na těleso nádrže dokonale přilnula. To se docílí uhlazováním a poklepáváním dlaní na izolaci od středu rovnoměrně oběma směry, až izolace přilne k povrchu nádrže bez vzduchových bublin.
3. Otvory pro nátrubky použijte jako oporu pro montáž izolace.
4. Minimálně jedna osoba přitlačuje izolaci k nádrži a zároveň konce izolace přitahuje k sobě. Druhá osoba ze strany zavírá zip jezdcem, viz obrázky.
5. Nasadte horní izolaci a víko.
6. Nasuňte krycí plastové rozety podle velikosti nátrubků, příp. nasadte kryt(-y) příruby s izolací.
7. Další montáž nádrže proveďte dle předpisů pro instalaci a podle platných technických norem a ustanovení.

#### Záruka na izolaci

Na izolaci je poskytována záruční doba v délce 24 měsíců. Tato záruční doba počíná běžet následující den ode dne prodeje.

- Záruka zaniká v případě, že:
  - nebyl dodržen postup uvedený v montážním návodu,
  - byl výrobek používán v rozporu s účelem, k němuž je určen.
- Záruka se nevztahuje na:
  - na opotřebení výrobku způsobené jeho obvyklým používáním,
  - poškození způsobené ohněm, vodou, elektřinou nebo jinou živelnou událostí,
  - vady způsobené užíváním v rozporu s účelem, k němuž je výrobek určen, nesprávným používáním výrobku a nedostatečnou údržbou,
  - vady vzniklé mechanickým poškozením výrobku,
  - vady vzniklé neodborným zásahem do výrobku nebo neodbornou opravou výrobku.





Obrázky znázorňující postup montáže izolace z měkké pěny s PVC fólií na nádrž.

## **8 - Údržba nádrže**

Při údržbě nádrže, když je osazena el. topným tělesem, odpojte těleso od napájení. K čištění vnějších částí akumulární nádrže používejte navlhčený hadr a vhodný čisticí prostředek. Nikdy nepoužívejte abrazivní prostředky, rozpouštědla, přípravky na bázi ropy atd.

Zkontrolujte, že kolem spojů neprosakuje voda.

## **9 - Likvidace**

Obalový materiál je nutno zlikvidovat dle platných předpisů. Po ukončení své životnosti se s výrobkem nesmí zacházet jako s domovním odpadem. Je nutné zabezpečit jeho recyklaci. Izolaci recyklujte jako plasty a ocelovou nádobu jako železný šrot.

## **10 - Záruka**

Na tento výrobek je poskytována záruka dle podmínek uvedených v tomto návodu a podle záručního listu. Záruční list je nedílnou součástí dodávky této akumulární nádrže.





**REGULUS spol. s r.o.**  
Do Koutů 1897/3  
143 00 Praha 4

<http://www.regulus.cz>  
E-mail: [obchod@regulus.cz](mailto:obchod@regulus.cz)