

Regulus

www.regulus.cz



CSE MIX-FIX G 5/4F

Návod na instalaci a použití
ČERPADLOVÁ SKUPINA CSE MIX-FIX G 5/4F
se směšovacím ventilem a pohonem na konstantní teplotu

CZ

CSE MIX-FIX G 5/4F

1. Úvod

Čerpadlová skupina CSE MIX-FIX G 5/4F je určena pro montáž na zpátečku kotle jako ochrana proti nízkoteplotní korozi, kondenzaci spalin a dehtování kotle. Dále může sloužit pro montáž do otopných okruhů objektů, kde zajišťuje cirkulaci otopné vody daným okruhem a její směšování na konstantní nastavenou teplotu. Regulátor s displejem zajišťující pohyb pohonu a spínání oběhového čerpadla je přímo součástí pohonu. Čerpadlová skupina je určena pro montáž přímo na potrubí s minimální vzdáleností osy potrubí 100 mm od zdi.

2. Popis čerpadlové skupiny

Čerpadlová skupina se skládá z čerpadla UPM3 FLEX AS včetně napájecího a ovládacího kabelu, třícestného směšovacího ventilu s pohonem na konstantní teplotu včetně napájecího kabelu, dvou čidel teploty, kulového kohoutu a izolace.

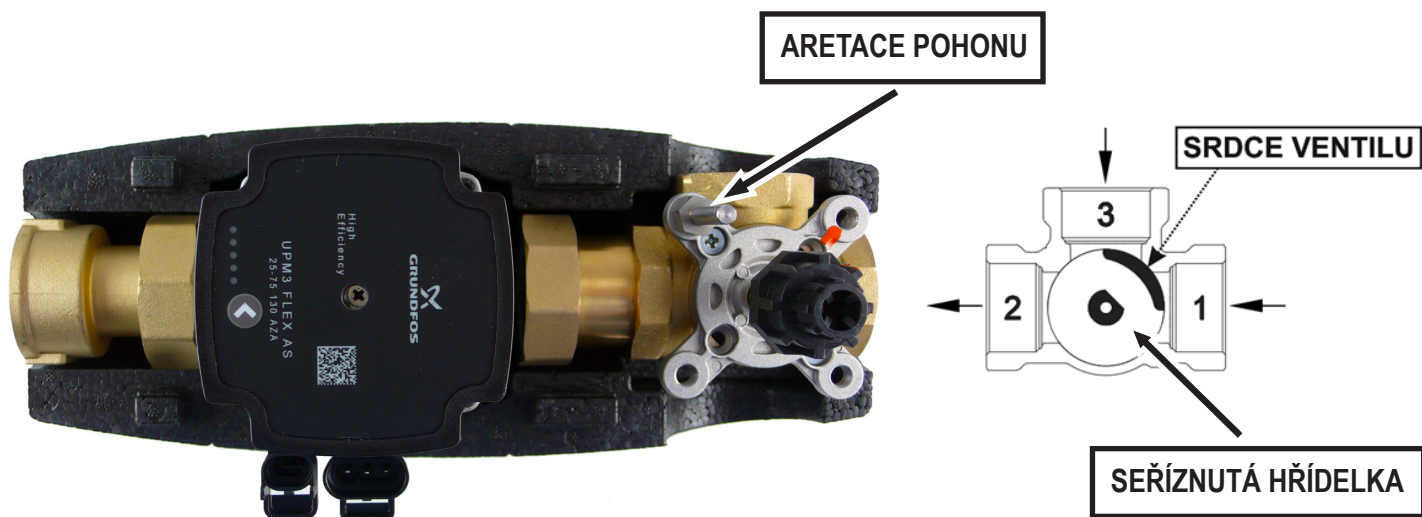
Základní charakteristika	
Použití	řízení teploty zpátečky kotlů na tuhá paliva nebo řízení výstupu do směšovaného okruhu na fixní teplotu
Popis	skládá se z čerpadla UPM3 Flex AS, třícestného směšovacího ventilu LK 840 s pohonem ACC40 (regulace na konst. teplotu + 2 čidla teploty) a izolace
Funkce	čerpadlová skupina udržuje konstantní teplotu na zpátečce kotle nebo na výstupu do směšovaného okruhu a spíná/vypíná oběhové čerpadlo v závislosti na nastavení režimu a teplot
Pracovní kapalina	voda, směs voda-glykol (max. 1:1) nebo směs voda-glycerín (max. 2:1)
Instalace	vratné potrubí kotle na tuhá paliva / výstupní potrubí do otopného okruhu, min. vzdálenost osy potrubí od zdi je 100 mm
Objednací kód	16 404

Parametry čerpadlové skupiny CSE MIX-FIX G 5/4F	
Pracovní teplota kapaliny	5 - 110 °C
Max. pracovní tlak	10 bar
Teplota okolí	5 - 40 °C
Max. relativní vlhkost	95 % bez kondenzace
Napájení	230 V, 50 Hz
Materiál izolace	EPP RG 60 g/l
Celkové rozměry	325 x 140 x 220 mm
Celková hmotnost	4,2 kg
Připojení	3 x G5/4" F

3. Možnosti montáže

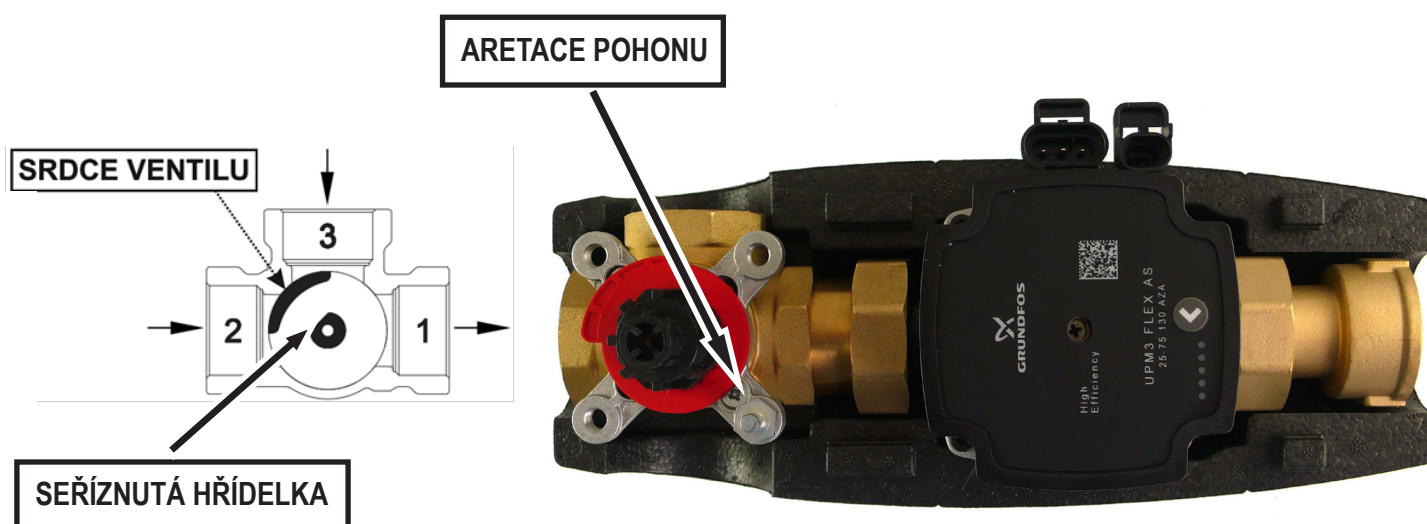
Čerpadlová skupina se dodává se směšovacím ventilem v pozici vpravo od kotle (viz obr. 1). V případě potřeby je možné otočit směšovací ventil do pozice vlevo od kotle (viz obr. 2). Po otočení ventilu o 180° a dotažení šroubení je nutné vymontovat aretaci pohonu, zašroubovat ji do otvoru na opačné straně ventilu (viz obr. 3) a změnit umístění srdce ventilu a polohu pohonu (viz odstavec a obrázky níže).

POZICE VPRAVO OD KOTLE - PRAVÁ INSTALACE

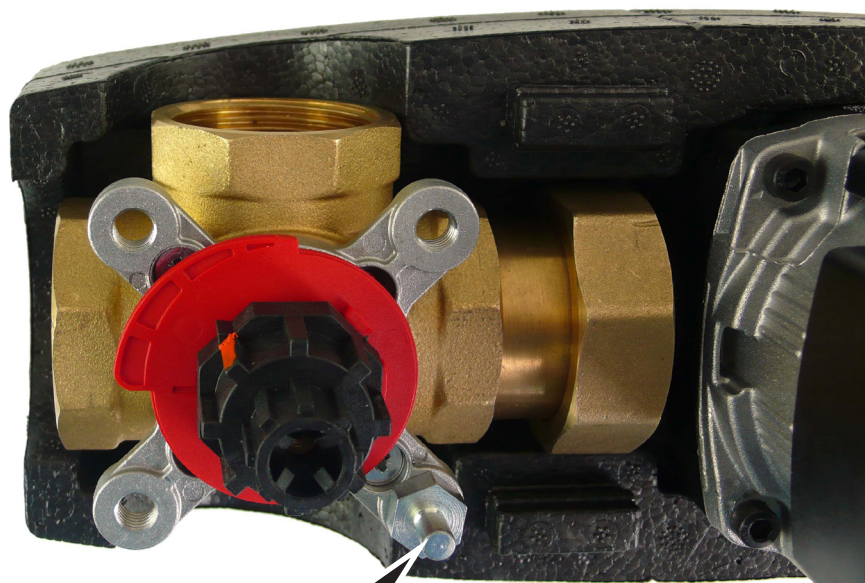


obr. 1

POZICE VLEVO OD KOTLE - LEVÁ INSTALACE



obr. 2



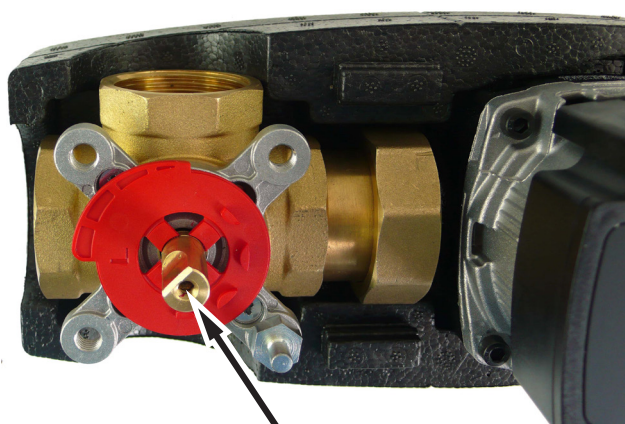
ARETACE POHONU

obr. 3

Nastavení pohonu ventilu

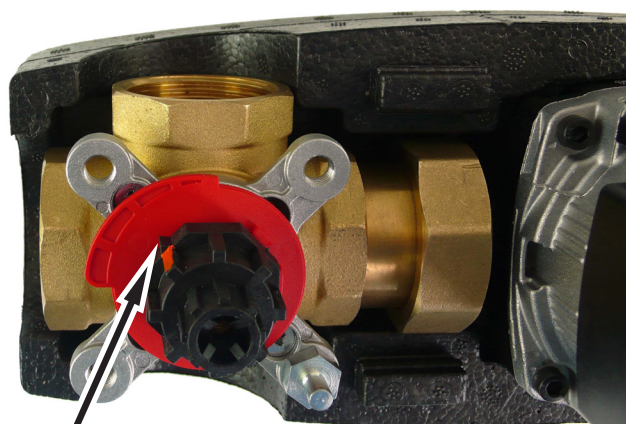
Po otočení ventilu do pozice vlevo otočte seříznutou část hřídelky tak, aby srdce ventilu bylo mezi vstupy 2 a 3, správně otočte plastové červené kolečko (viz obr. 4), a nakonec nasadte plastovou přechodku (viz obr. 5).

Seříznutá část hřídelky a šipka plastové přechodky jsou na stejné straně jako je srdce ventilu!



HŘÍDELKA

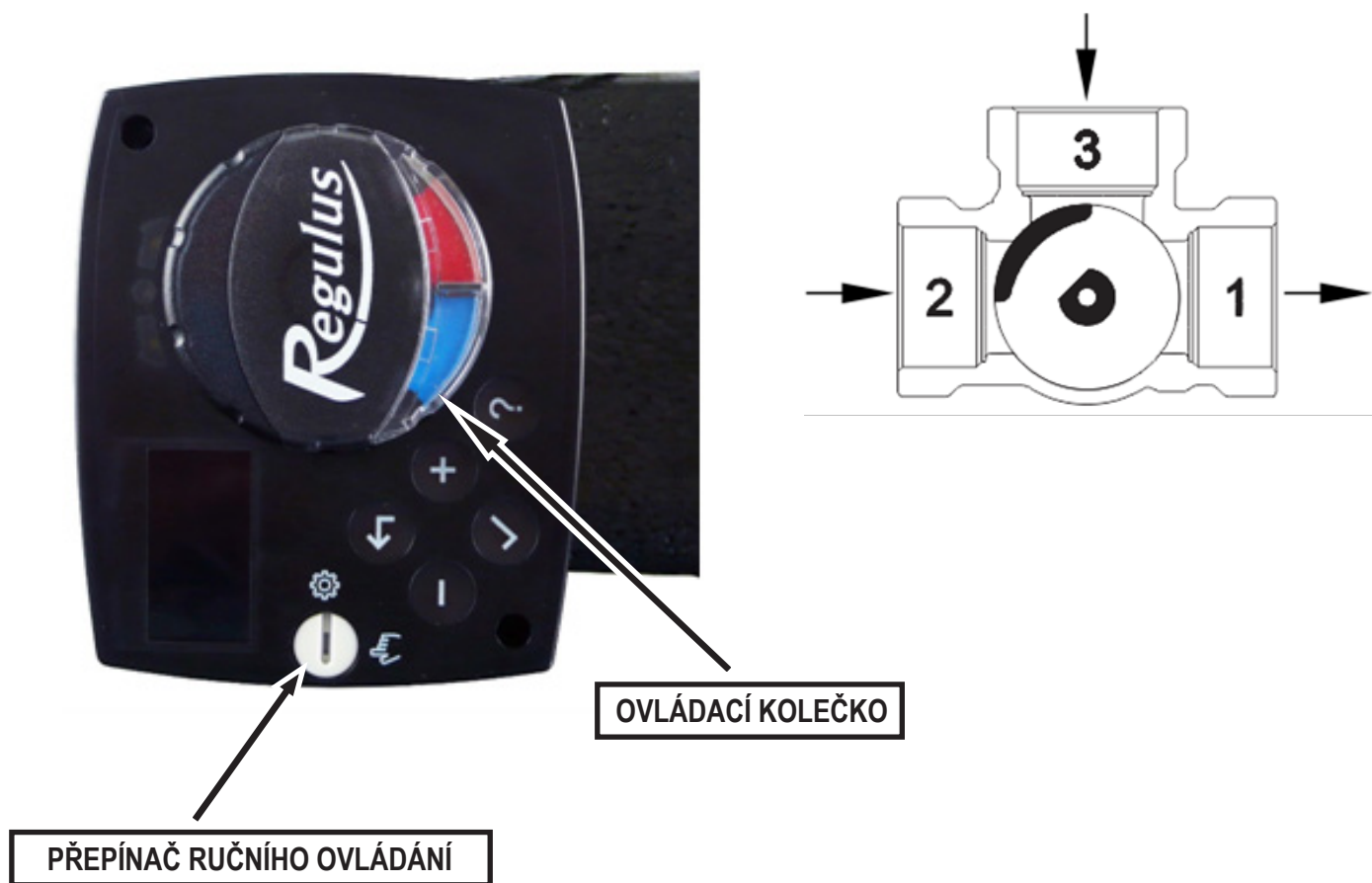
obr. 4



ŠIPKA

obr. 5

Před nasazením pohonu na plastovou přechodku přepněte pohon na ruční ovládání, ovládací kolečko nastavte do poloviny rozsahu pohybu a poté pohon nasadíte na přechodku nasazenou na ventilu. Ovládacím kolečkem musí jít otočit o 45° doleva i doprava. Při otočení o 45° doprava dojde k uzavření cesty 3 a při otočení o 45° doleva dojde k uzavření cesty 2. Po kontrole přepněte zpět na automatické ovládání.



Po nasazení pohonu ventilu je nutné překontrolovat správnou polohu kruhového štítku indikace teplá/studená (červená/modrá), aby odpovídala funkci a poloze ventilu.

Při montáži na zpátečku kotle na tuhá paliva ve vodorovné poloze musí být u pravé instalace (čerpadlová skupina vpravo od kotle) červená značka na štítku vpravo (viz obr. 6), u levé instalace (čerpadlová skupina vlevo od kotle) musí být červená značka na štítku nahoře (viz obr. 7).



obr. 6



obr. 7

Při montáži do otopného systému ve svislé poloze musí být u levé instalace ventilu (zkratové potrubí směšovacího ventilu doleva) červená značka na štítku vpravo (viz obr. 8) a u pravé instalace (zkratové potrubí směšovacího ventilu doprava) červená značka na štítku vlevo (viz obr. 9).



obr. 8

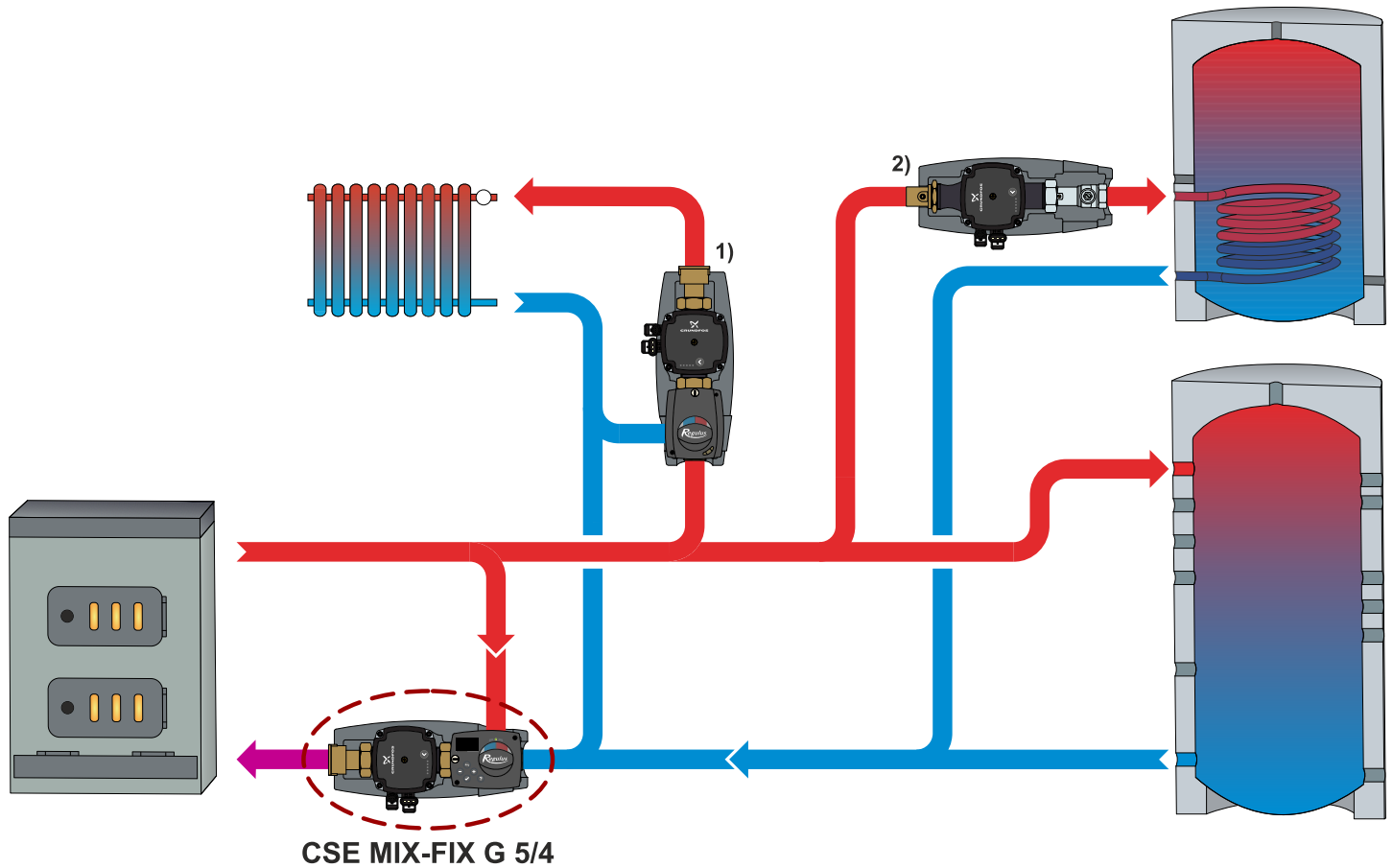


obr. 9

4. Zapojení čerpadlové skupiny

Čerpadlovou skupinu lze namontovat ve vodorovné i svislé poloze.

CSE MIX-FIX G 5/4



- 1) CSE MIX W1F - kód 16219
- CSE MIX W1M - kód 16082
- CSE MIX W5/4F - kód 16215
- CSE MIX W5/4M - kód 16848
- 2) CSE OTS ZV W - kód 15892

5. Směšovací ventil LK



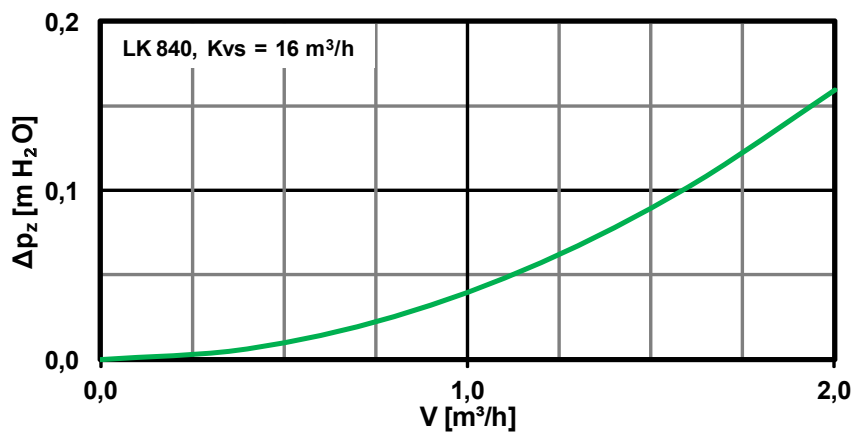
Technická data

Pracovní teplota	5 - 110 °C (krátkodobě 120 °C)
Max. pracovní tlak	10 bar
Pracovní teplota okolí	5 - 60 °C
K_{vs} ventilu	16 m ³ /hod
Max. rozdíl tlaků	5 m H ₂ O
Netěsnost	< 1% K_{vs} při rozdílu tlaků 5 m H ₂ O
Připojení	3 x G 5/4" F

Materiály

Tělo, vřeteno, srdce ventilu	mosaz
Těsnění	EPDM

Graf tlakové ztráty ventilu



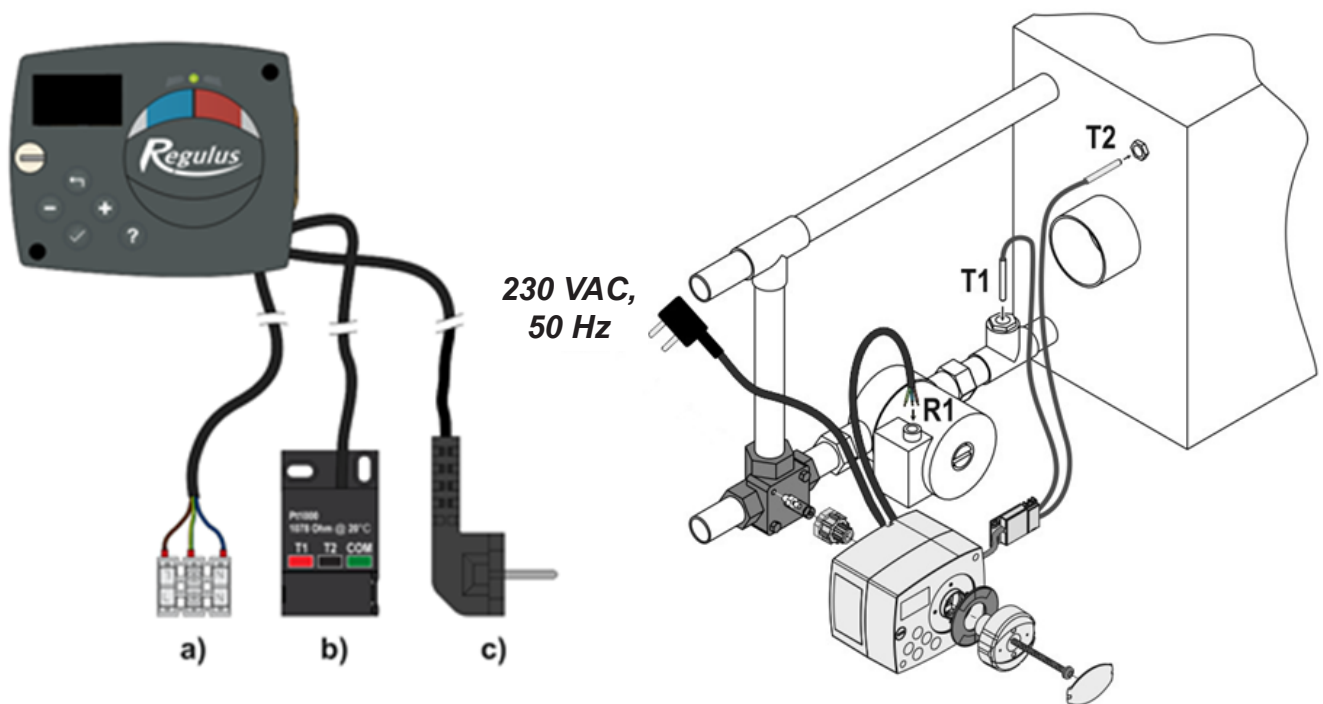
6. Pohon směšovacího ventilu

Nastavení pohonu viz návod k pohonu (součást dodávky)



Technické parametry	
Kroutící moment	6 Nm
Úhel otočení	90°
Doba přestavení	120 s
Ovládání	na konstantní teplotu
Pomocný spínač	ne
Napájení	230 V AC
Max. příkon	3,5 VA
Krytí	IP42
Ochranná třída	I dle EN 60730-1
Teplota okolí	5 - 40 °C
Kabel (průřez - délka)	3 x 0,5 mm ² - 2 m, typ E
Čidla pro měření teploty	2 x Pt1000

Instalace pohonu a zapojení čidel



a) připojení pro spínání/vypínání oběhového čerpadla (R1)

b) připojení teplotních čidel Pt1000 (T1, T2)

c) napájení 230 V AC, 50 Hz

7. Čerpadlo UPM3 FLEX AS 25-75 130 mm

Konstrukce

Mokroběžné oběhové čerpadlo s připojením vnějším závitem G 6/4“.

Elektrické parametry	
Napájení	230 V, 50 Hz
Příkon (min./max.)	2/52 W
Proud (min./max.)	0,04/0,50 A
Elektrické krytí	IP44
Max. otáčky	5766 ot/min
Vážený průměr výkonu	≤ 23 W
Index energ. účinnosti	≤ 0,20 dle EN 16 297/3
Ochrana motoru	není potřeba

Minimální tlak v sacím hrdle čerpadla	
Min. tlak v sacím hrdle k zamezení kavitace	0,05 bar při 75 °C
	0,50 bar při 95 °C
	1,08 bar při 110 °C



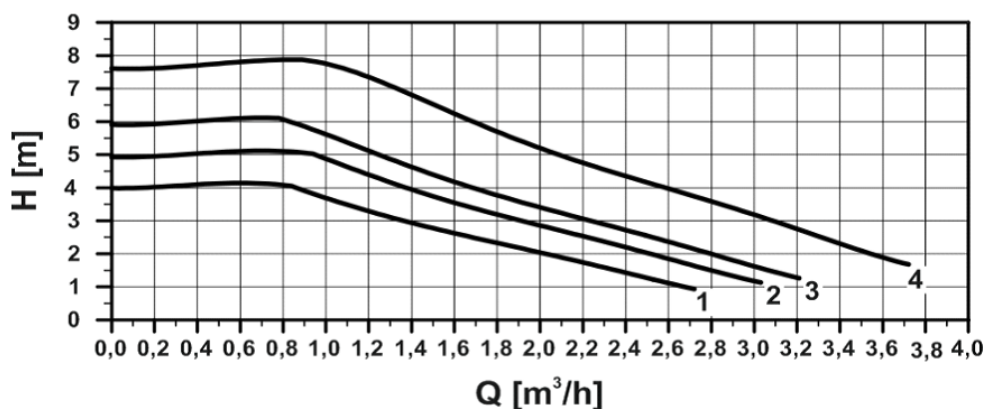
Ovládání čerpadla

Oběhové čerpadlo může být řízeno pomocí externího ovládacího signálu PWM (profiem pro použití v otopných soustavách) nebo bez signálu PWM volbou výkonové křivky čerpadla.

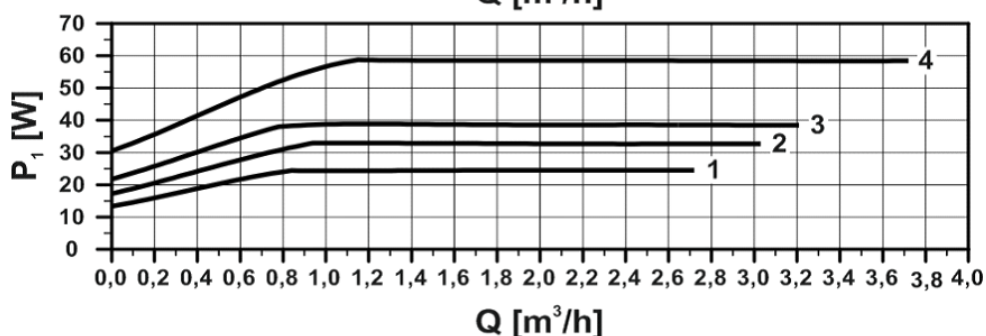
Je možné definovat maximální křivku provozního rozsahu čerpadla.

- se signálem PWM se otáčky čerpadla mění podle hodnoty signálu až do maxima zvolené křivky
- bez signálu PWM běží čerpadlo na maximální otáčky podle zvolené křivky

Výkonové křivky



Křivka	Max. H (horní graf)	Max. P ₁ (dolní graf)
1	4 m	25 W
2	5 m	33 W
3	6 m	39 W
4	7,5 m	60 W



Zobrazení výkonu

DISPLEJ	STAV	VÝKON z $P_{1,max}$ v %
1 zelená blikající LED	POHOTOVOSTNÍ REŽIM (POUZE EXTERNĚ ŘÍZENÉ)	0
1 zelená + 1 žlutá LED	MALÝ VÝKON	0-25
1 zelená + 2 žluté LED	STŘEDNĚ-MALÝ VÝKON	25-50
1 zelená + 3 žluté LED	STŘEDNĚ-VELKÝ VÝKON	50-75
1 zelená + 4 žluté LED	VELKÝ VÝKON	75-100

Po zapnutí čerpadlo běží na tovární nastavení nebo na poslední nastavení. Displej zobrazuje okamžitý výkon čerpadla.

Zobrazení nastavení

POZOR: Diody mohou být otočeny o 180°, záleží na konkrétním typu čerpadla.

Pouhým stisknutím tlačítka se displej přepne do zobrazení nastavení a kontrolky ukáží aktuální nastavení po dobu 2 s (viz obrázky níže).



Zobrazení poruchy



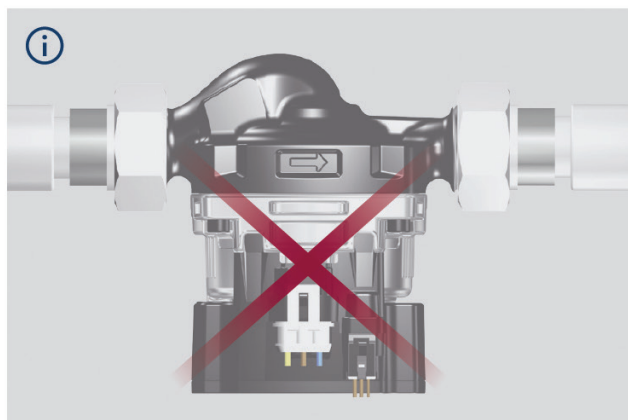
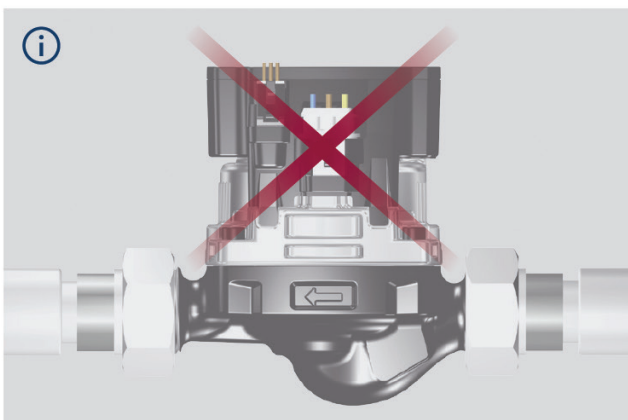
Přepínání nastavení UPM3

1. Podržením tlačítka do doby, než začnou kontrolky blikat, přepnete čerpadlo do volby nastavení.
2. Pro výběr požadovaného nastavení opakovaně tiskněte tlačítko, až najdete nastavení, které potřebujete (viz obrázek níže). Pokud ho minete, musíte pokračovat dokola, dokud se neobjeví znovu – v menu nastavování se nedá vrátit.

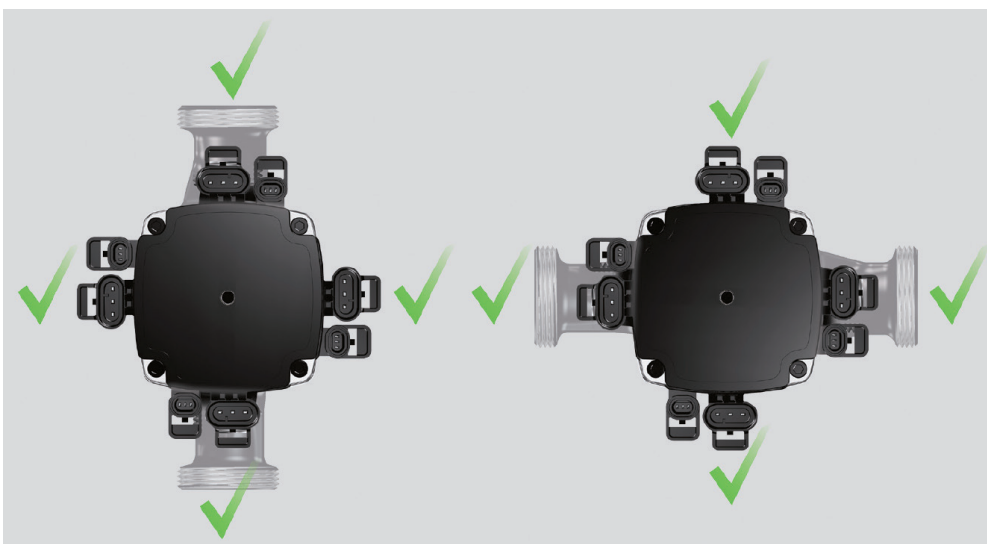


3. Uvolněte tlačítko na více než 10 vteřin a kontrolky se vrátí do „zobrazení výkonu“ a poslední nastavení se uloží.

Zakázané polohy čerpadla



Povolené polohy čerpadla (pohonu)



Zapojení čerpadla

