

Regulus

www.regulus.cz



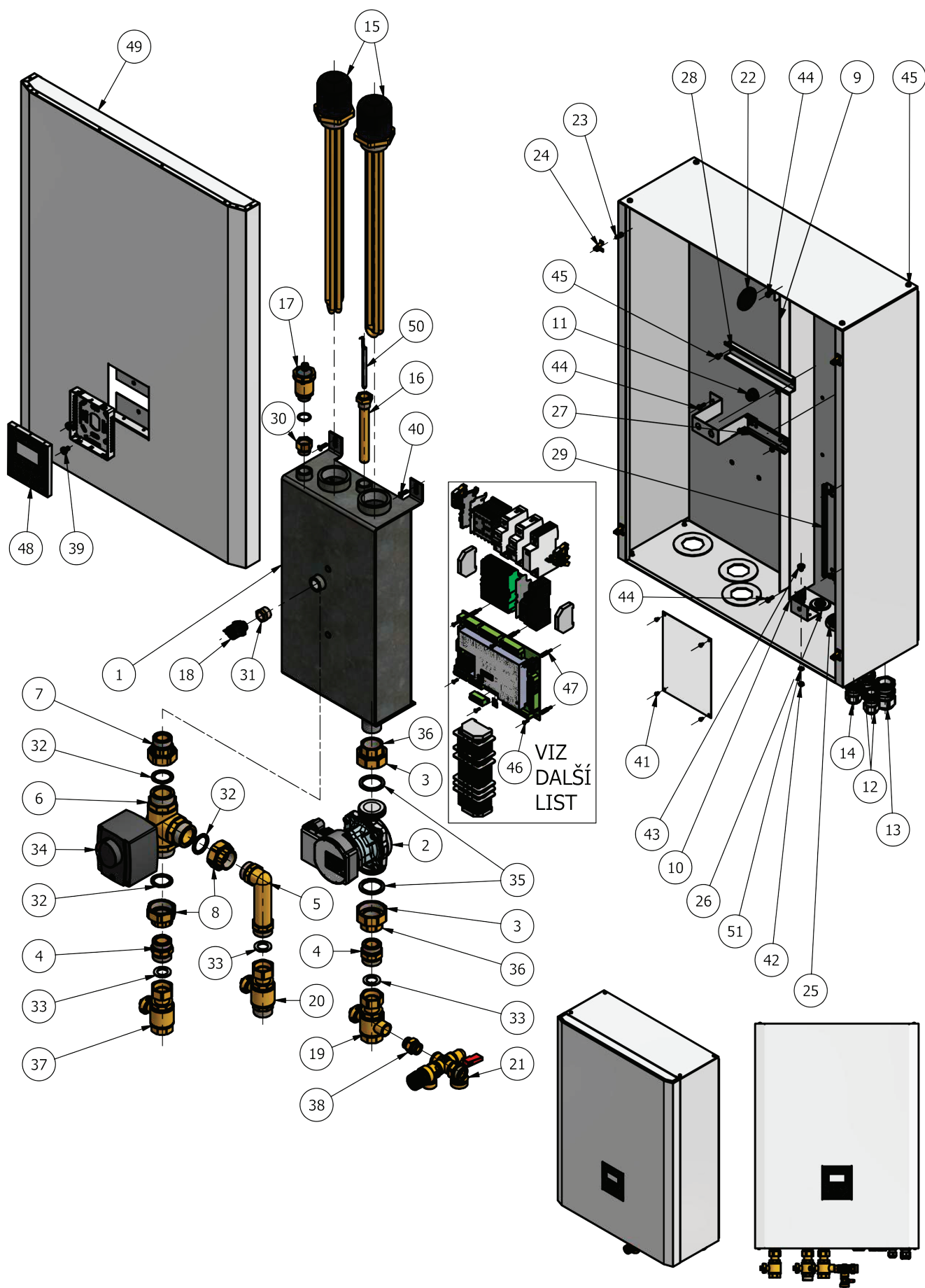
RegulusBOX RTC

Katalog dílů
Regulus BOX RTC
kód 18574

CZ

RegulusBOX RTC

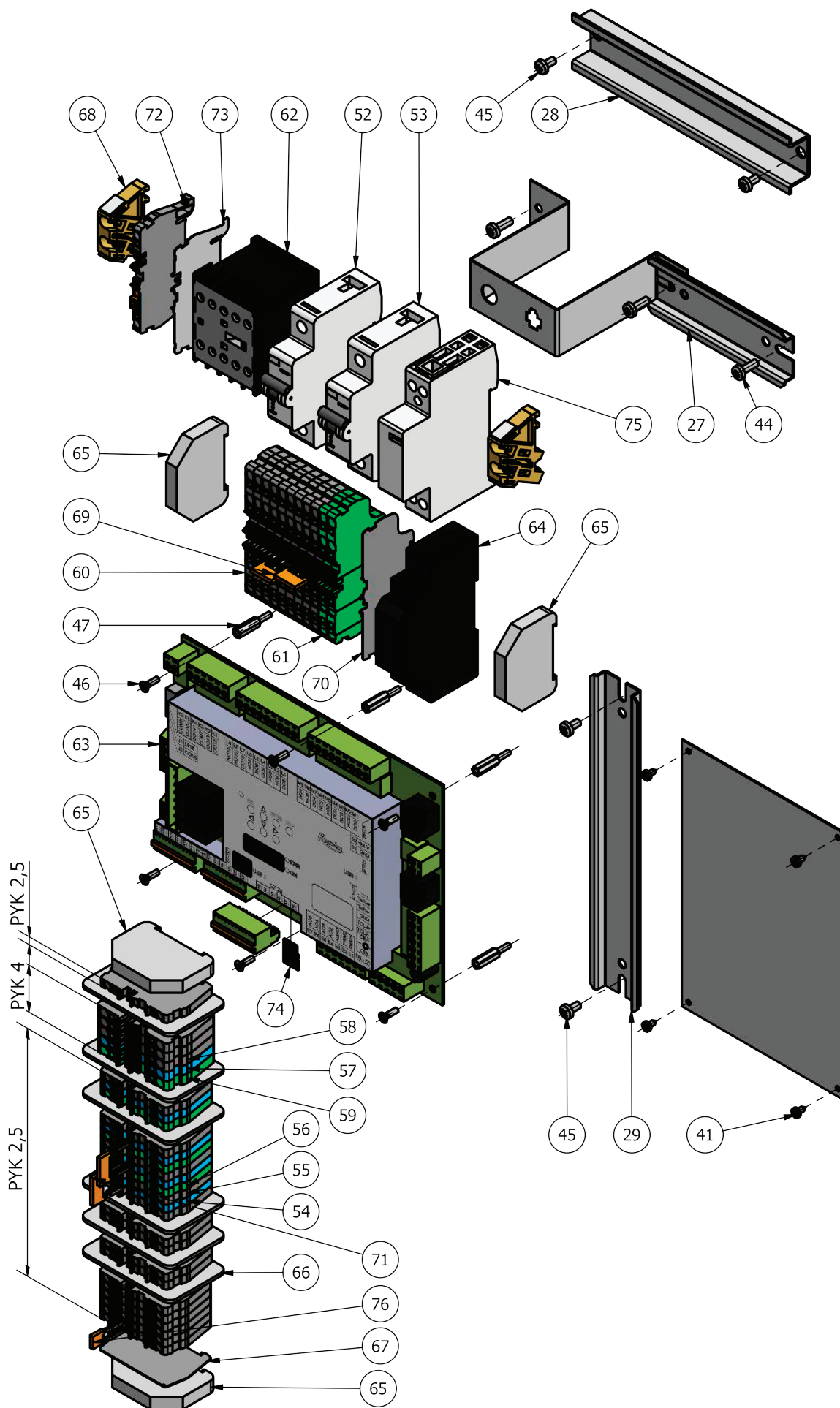
Mechanická část



KUSOVNÍK - MECHANICKÁ ČÁST

| POZICE | NÁZEV ZBOŽÍ | KÓD ZBOŽÍ | KS |
|--------|--|-----------|------|
| 1 | Tělo pro BOX | 18092 | 1 |
| 2 | Čerpadlo Para 25/8 iPWM1 130 mm, G6/4", Molex, kabel 3 m | 17471 | 1 |
| 3 | Matice převlečná G6/4" ke šroubení čerpadla | 13255 | 2 |
| 4 | Vsuvka G1" (vnější/vnější) silná stěna | 6969 | 2 |
| 5 | Koleno G1" MM pro BOX | 17798 | 1 |
| 6 | Kulový kohout třícestný KKR DN25,koule T, G5/4"M,příruba ISO5211 | 17885 | 1 |
| 7 | Šroubení poloviční G5/4" FU x 1" M | 17799 | 1 |
| 8 | Šroubení poloviční G5/4" FU x 1" F | 15794 | 2 |
| 9 | Kanál rozvaděčový I-T1-E 25X60 G, l=2m | 18369 | 0,33 |
| 10 | Adapter RJ45 | 18368 | 1 |
| 11 | Termostat hav.l=600 mm, 99 °C | 10743 | 1 |
| 12 | Vývodka kabelová Pg 13 Scame 805.3343 s maticí | 18365 | 2 |
| 13 | Vývodka kabelová Pg 21 Scame 805.3345 s maticí | 18363 | 1 |
| 14 | Vývodka kabelová Pg 16 Scame 805.3344 s maticí | 18364 | 1 |
| 15 | Topné těleso 6kW, M48x2 | 4970 | 2 |
| 16 | Jímka 15x17-100 - 3 čidla, R1/2", mosaz | 15744 | 1 |
| 17 | Odvzdušňovací ventil G1/2" - automatický | 11708 | 1 |
| 18 | Snímač tlaku vč. kabelu 115 cm pro BOX | 18335 | 1 |
| 19 | Kulový kohout KKR DN20-1"Fu x 1"F x 1/2"F klíč pro BOX | 18331 | 1 |
| 20 | Kulový kohout KKR DN20-1"Fu x 1"M klíč | 18332 | 1 |
| 21 | Pojistná skupina pro RegulusBOX | 18389 | 1 |
| 22 | Průchodka membránová 258-356 MDF DG 29 mm | 18366 | 1 |
| 23 | Trn 20629 | 9753 | 4 |
| 24 | Pružina 20630 | 9754 | 4 |
| 25 | Průchodka HTL – 50-36 šedá | 18359 | 1 |
| 26 | Průchodka HSS – M32 šedá | 18757 | 1 |
| 27 | DIN LIŠTA 100 mm PRO BOX | 18340 | 1 |
| 28 | DIN LIŠTA 160 mm PRO BOX | 18342 | 1 |
| 29 | DIN LIŠTA 200 mm PRO BOX | 18341 | 1 |
| 30 | Zpětný ventil k odvzdušňovacímu vent. G1/2" | 11716 | 1 |
| 31 | Vsuvka (redukce) G1/2"xG3/8" (vnější x vnitřní) mosaz | 14297 | 1 |
| 32 | Těsnění ploché 38x28x2 NBR | 15804 | 3 |
| 33 | Těsnění matice1 - 18,5x30x2 | 5668 | 3 |
| 34 | Pohon 230 V pro zón.v.,15 s,5 Nm,dvoubodový+adapt.14094 | 17176 | 1 |
| 35 | Těsnění šroubení G6/4" k čerpadlu | 9710 | 2 |
| 36 | Nátrubek G1"F ke šroubení čerpadla s dorazem | 15191 | 2 |
| 37 | Kulový kohout KKR DN20-1"Fu x 1"F klíč | 16884 | 1 |
| 38 | Vsuvka G1/2" (vnější/vnější) silná stěna | 6971 | 1 |
| 39 | Šroub M4x8 s válcovou hlavou, Zn, drážka | 19233 | 2 |
| 40 | Šroub M5x16 DIN 967 PH pozink | 18336 | 4 |
| 41 | Šroub do plechu 3,5x6,5 DIN 7981 C/A2 | 15757 | 4 |
| 42 | Maticе M5 DIN934 tř.pev.8 pozink | 15206 | 1 |
| 43 | Šroub M5x8 DIN 967 PH pozink | 18569 | 1 |
| 44 | Šroub M4x12 Zn | 9764 | 5 |
| 45 | Šroub M4x8 s válcovou hlavou | 13533 | 17 |
| 46 | Šroub M3x10 Zn, zápustná hlava, pozink | 18338 | 6 |
| 47 | Sloupek distanční M3x15 mm | 18776 | 6 |
| 48 | Pokořová jednotka RCA pro regulátory IR a RegulusBOX | 18247 | 1 |
| 49 | BOX_ opláštění_ plech přední-sestava | 19160 | 1 |
| 50 | Čidlo 7x80 do jímky 14882 | 9185 | 1 |
| 51 | Podložka vějířová-vnější ozubení 5,3 | 18570 | 1 |

Elektrická část



| KUSOVNÍK - ELEKTRICKÁ ČÁST | | | |
|-----------------------------------|---|------------------|-----------|
| POZICE | NÁZEV ZBOŽÍ | KÓD ZBOŽÍ | KS |
| 27 | DIN LIŠTA 100 mm PRO BOX | 18340 | 1 |
| 28 | DIN LIŠTA 160 mm PRO BOX | 18342 | 1 |
| 29 | DIN LIŠTA 200 mm PRO BOX | 18341 | 1 |
| 41 | Šroub do plechu 3,5x6,5 DIN7981 C/A2 | 15757 | 4 |
| 44 | Šroub M4x12 Zn | 9764 | 5 |
| 45 | Šroub M4x8 s válcovou hlavou | 13533 | 17 |
| 46 | Šroub M3x10 Zn, zápustná hlava, pozink | 18338 | 6 |
| 47 | Sloupek distanční M3x15 mm | 18776 | 6 |
| 52 | Jistič PL6-B6/1 | 12257 | 1 |
| 53 | Jistič PL6-B20/1 | 18575 | 1 |
| 54 | Svorka PYK 2,5, modrá pro BOX | 18345 | 4 |
| 55 | Svorka PYK 2,5, šedá pro BOX | 18344 | 16 |
| 56 | Svorka PYK 2,5, žlutozelená pro BOX | 18346 | 3 |
| 57 | Svorka PYK 4, modrá pro BOX | 18351 | 1 |
| 58 | Svorka PYK 4, šedá pro BOX | 18350 | 3 |
| 59 | Svorka PYK 4, žlutozelená pro BOX | 18352 | 1 |
| 60 | Svorka PYK 4 C/2+2 pro BOX | 18356 | 9 |
| 61 | Svorka PYK 4 C/2+2 žlutozelená pro BOX | 18357 | 2 |
| 62 | Stykač 3x400V 20A pro topná tělesa | 11119 | 1 |
| 63 | Deska plošných spojů IR pro BOX | 17888 | 1 |
| 64 | Zdroj napájecí pro IR1x15W | 16490 | 1 |
| 65 | Oddělovač- koncová svěrka RSA L35-B bezešroub. šedá | 18349 | 4 |
| 66 | Přepážka S svorky PYK 1,5, 2,5 a 4 pro BOX | 18348 | 6 |
| 67 | Přepážka koncová svorky PYK 2,5 pro BOX | 18347 | 1 |
| 68 | Oddělovač - koncová svěrka RSA L35 šedá | 19054 | 2 |
| 69 | Můstek trojitý PYK 4 | 18355 | 2 |
| 70 | Přepážka PYK 4 C 4 K push-in NPP/PYK 4 C/2+2 | 18358 | 1 |
| 71 | Můstek čtyřnásobný PYK 2,5 | 18795 | 2 |
| 72 | Svorka PYK 2,5, rozpojovací pro BOX | 19212 | 1 |
| 73 | Přepážka K push-in NPP/PYK 2,5A | 19213 | 1 |
| 74 | Karta paměťová microSD 32GB pro IR14 | 18142 | 1 |
| 75 | Stykač instalační OEZ RSI-20-10-A230 20A | 18576 | 1 |
| 76 | Můstek dvojitý PYK 2,5 | 18353 | 1 |

REGULUS spol. s r.o.

E-mail: obchod@regulus.cz

Web: www.regulus.cz

