



Stavební připravenost

pro tepelné čerpadlo

EcoAir 420



OBSAH

Požadavky na umístění v exteriéru	2
Požadavky na základovou konstrukci	3
Prostupy obvodovou zdí	4
Požadavky na elektroinstalaci	5

Požadavky na umístění v exteriéru

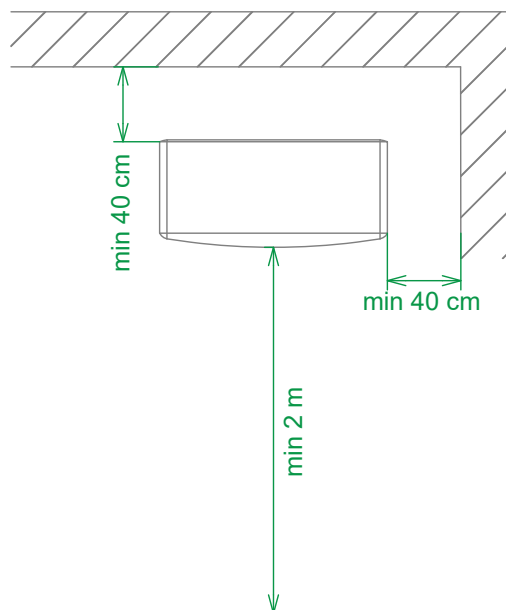
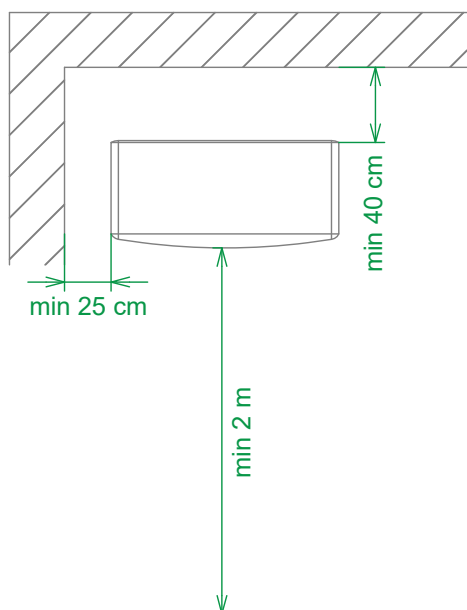
Vlastní tepelné čerpadlo je určeno pro venkovní instalaci, obvykle se umísťuje k obvodové stěně objektu. Při určování vhodného místa dbejte na to, aby provoz tepelného čerpadla ani proud vzduchu z ventilátoru neobtěžoval okolí. Neumisťujte ho těsně u okna od ložnice, obytné části zahrady či plotu.

U stěny se tepelné čerpadlo umísťuje tak, aby mezi tepelným čerpadlem a stěnou za ním zůstal volný prostor **alespoň 40 cm**, aby vzduch mohl volně proudit přes výparník.

Pokud má být tepelné čerpadlo umístěno v rohu, musí mít i ze strany odstup od stěny **nejméně 25 cm**. Na pravé straně doporučujeme vzdálenost od stěny **alespoň 40 cm**, aby byla zachována možnost přístupu k připojovacím místům.

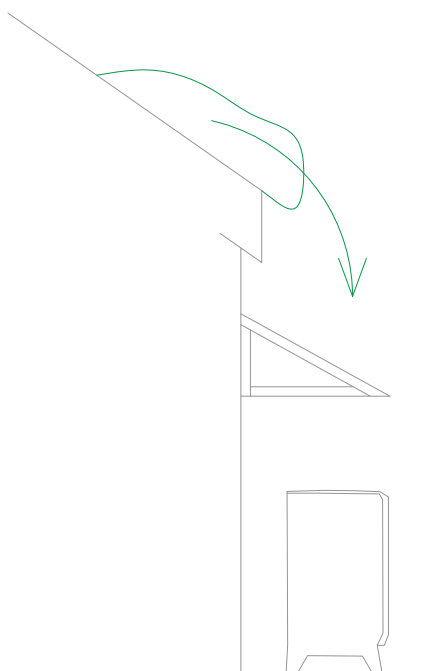
Minimální vzdálenost přední strany tepelného čerpadla od keřů a jiných zábran na pozemku **je 2 m**.

Při instalaci kaskády tepelných čerpadel je doporučená minimální vzdálenost mezi jednotkami **40 cm**.



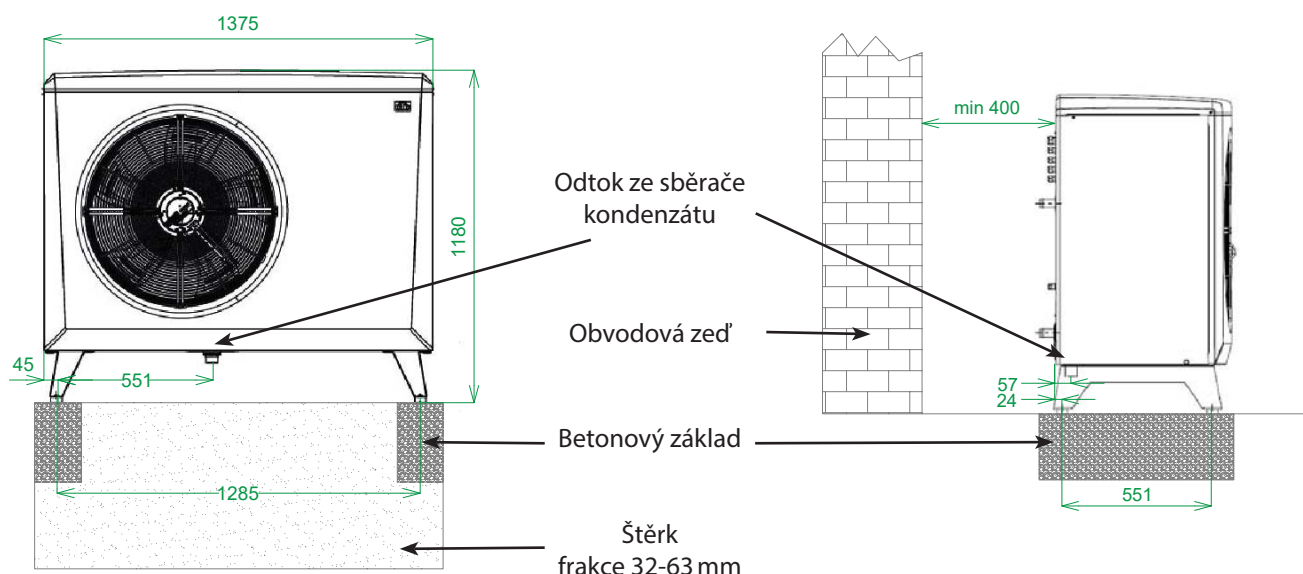
Vlastní těleso tepelného čerpadla je určeno pro venkovní instalaci, tudíž jej není nutno opatřovat dodatečnou stříškou ani jinou ochranou, mohlo by docházet ke zpětnému nasávání ochlazeného vzduchu.

Pokud je tepelné čerpadlo umístěno v exponované poloze za extrémně drsných povětrnostních podmínek nebo hrozí-li poškození padajícím sněhem ze střechy, je přiměřený přístřešek oprávněný.



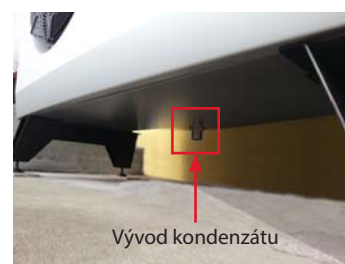
Požadavky na základovou konstrukci

Tepelné čerpadlo se umísťuje na zem na pevný základ nebo na zeď na nosné konzole. Pevný základ nemusí být pod celým tepelným čerpadlem, stačí dva betonové pasy o přiměřených rozměrech cca 70 x 10 cm (délka x šířka). Základy betonových pasů by měly dosahovat do nezámrazné hloubky.

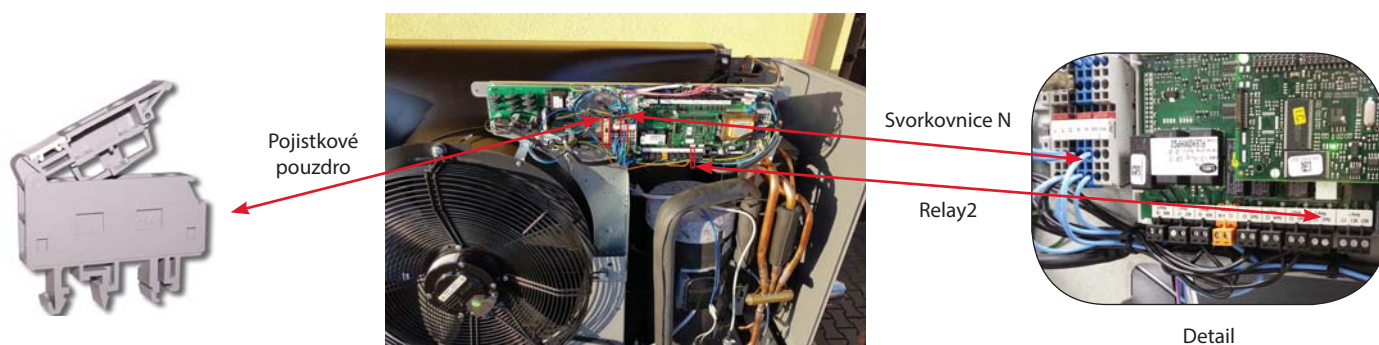


Tepelné čerpadlo je vybaveno **sběračem kondenzátu** s odtokem (G 5/4" M), z něhož vytéká až 70l vody za den. Sběrač je opatřen elektrickým topným kabelem, který ho chrání proti zamrznutí. Doporučujeme na vývod kondenzátu napojit odtokové potrubí a kondenzát do něj odvést. Odtokovou trubku je možné vést:

- do země do nezámrazné hloubky - vyústění a prostor okolo trubky je nutné vyplnit štěrkem pro zajištění dostatečného vsaku kondenzátu, trubka v části pod zemí může být perforována,
- dovnitř domu do odpadního potrubí - prostup se provede nad úroveň terénu, uvnitř musí být instalován sifon,
- do odpadního potrubí, např. dešťových svodů, okapů.



Odtokové potrubí doporučujeme izolovat tepelnou izolací. Dle potřeby je možné do něj umístit **topný kabel**. Topný kabel o celkové délce 3,5 m (2,5 m topicí + 1 m netopicí) dodáváme v sadě s 2A pojistkou a pouzdem (obj. kód 16168). Kabel se zapojuje do tepelného čerpadla dle schématu níže. Tepelné čerpadlo řídí jeho provoz.

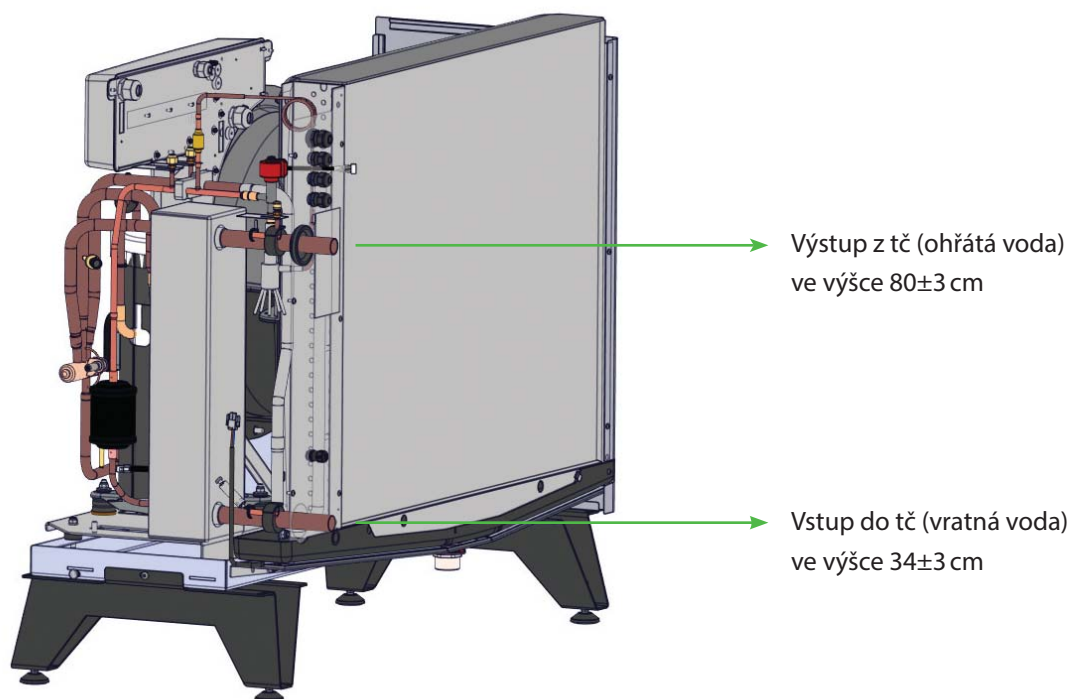


Instalace tepelného čerpadla

Tepelné čerpadlo se postaví na připravenou základovou konstrukci a pomocí vodováhy a stavitelných nohou se jednotka vyrovná tak, aby byla umístěna zcela vodorovně. Tepelné čerpadlo není nutné kotvit do podkladu ani do obvodové stěny objektu. Pokud je potřeba z nějakého důvodu tepelné čerpadlo ukotvit (např. při umístění na konzole), je vhodné nahradit stavitelné nohy vhodnými pružnými silentbloky. Otvory v podstavci jednotky jsou vybaveny závity M10.

■ Prostupy obvodovou zdí

Tepelné čerpadlo se propojuje s akumulací nádrží, případně zásobníkem* teplé vody, umístěnými v interiéru domu. Z tepelného čerpadla vystupují trubky dimenze Cu 28x1,5 ze zadní části 80 mm od pravé hrany v těchto výškách:



Tepelné čerpadlo doporučujeme připojit pomocí opletených difúzně těsných hadic vhodné délky (obj. kód 15493-15498 o délce 500, 700 a 1000 mm se závity F/F nebo M/F) a dále pokračovat měděným, nerezovým, případně jiným potrubím vhodné dimenze. Pro spojení výstupního potrubí z tepelného čerpadla s difúzní hadicí doporučujeme použít přechodové svěrné šroubení Cu 28x1“M (obj. kód 13391).



Pro tepelné čerpadlo EcoAir 420 doporučujeme u měděného potrubí o maximální délce 15 m (v součtu vstupní i výstupní potrubí) dimenzi Cu 35x1,5. Pro větší vzdálenosti (max. do 50 m trubek) je nutné použít potrubí dimenze Cu 42x1,5.

Vodorovné úseky připojovacího potrubí musí být vedeny vždy tak, aby byl zachován sklon směrem k akumulací nádrži. Na potrubí nesmí být instalovány žádné armatury zabraňující přirozené cirkulaci otopné vody, jako např. zpětná klapka!

Potrubí vedené v exteriéru objektu musí být opatřeno tepelnou izolací min. tl. 19 mm, v interiéru objektu min. tl. 13 mm.

* Teplosměnná plocha výměníku v zásobníku musí mít minimálně 3 m².



■ Požadavky na elektroinstalaci

Součástí dodávky tepelného čerpadla je 15 m dlouhý komunikační kabel LiYCY (TP) 2x2x0.75 a 1,5 m dlouhý flexibilní kabel pro napájení čerpadla ÖLFLEX 5G 2,5.



Doporučujeme proto v blízkosti tepelného čerpadla instalovat elektroinstalační krabici nebo vypínač (v některých zemích EU povinný), a tam napájecí kabel napojit.



REGULUS spol. s r.o.
Do Koutů 1897/3, 143 00 Praha 4
Tel.: 241 764 506, Fax: 241 763 976
E-mail: obchod@regulus.cz
Web: www.regulus.cz

Úsporné řešení pro vaše topení