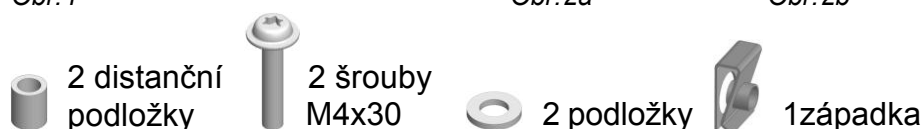
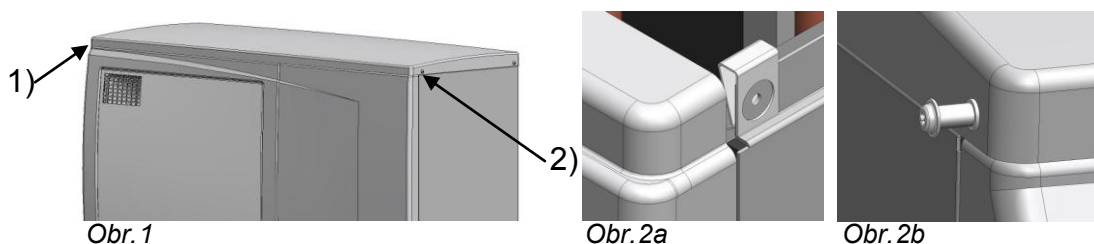
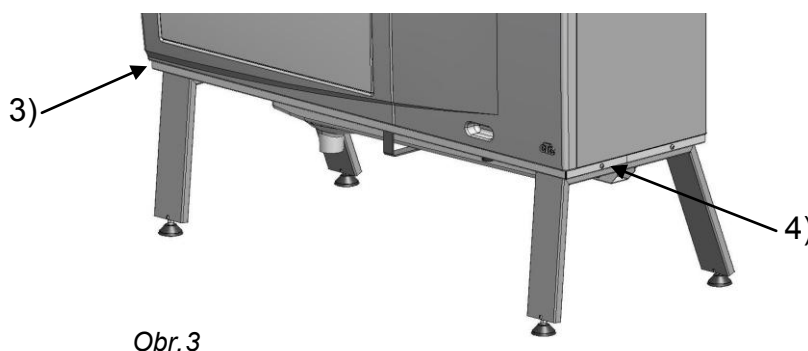


## Návod na montáž odhlučňovacího krytu EcoAir 105-107

- 1) Odšroubujte dva šrouby, 1) a 2), na boku víka, viz obr.1. Namísto nich našroubujte dva přiložené šrouby M4×30, distanční podložky s běžnými podložkami a západku, viz obr. 2a a 2b. Západka se montuje pod víko na pravou stranu, viz obr. 2a.



- 2) Odšroubujte dva přední boční šrouby ze spodního dílu (3 a 4), viz obr. 3. Odložte je stranou.



- 3) Kryt zavěste na dva horní šrouby, obr. 4a a 4b, a pak dole zašroubujte přední boční šrouby (3 a 4), viz obr. 5.

