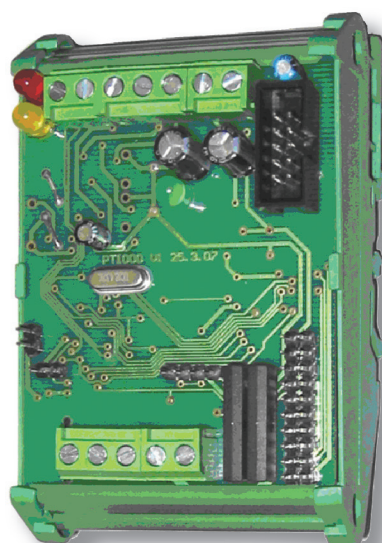


Návod k použití

Solární modul pro regulátory IR07 KTP a IR09 KTP



CE

CZ

verze 1.1

Platný pro software verze: REGO 08 26

Regulus[®]

1 Upozornění, bezpečnost, záruka

Upozornění: Návod uschovejte pro pozdější použití. Před použitím solárního modulu, prosím, návod pečlivě prostudujte.

Solární modul k regulátorům IR07 KTP a IR09 KTP je určen pro rozšířené ovládání solárního systému. Umožňuje řídit dvě solární pole (např. typu východ-západ), měnit otáčky oběhového čerpadla, měřit průtok, množství dodaného tepla a intenzitu slunečního záření. **Solární modul je určen pro instalaci na DIN lištu do rozvaděče k regulátorům IR07 KTP nebo IR09 KTP.**

2 Technické údaje

Tabulka hodnot výstupů

Výstupy	Pozice svorek	Max. Hodnoty		Jednotka	Poznámka
Výstupy pro čerpadla	10,11	U	230	V	
		I	1	A	
Výstup +5v	7	U	5	V	Napájení průtokoměru
Průtokoměr +5v	9	U	5	V	Propojit s výstupem +5V

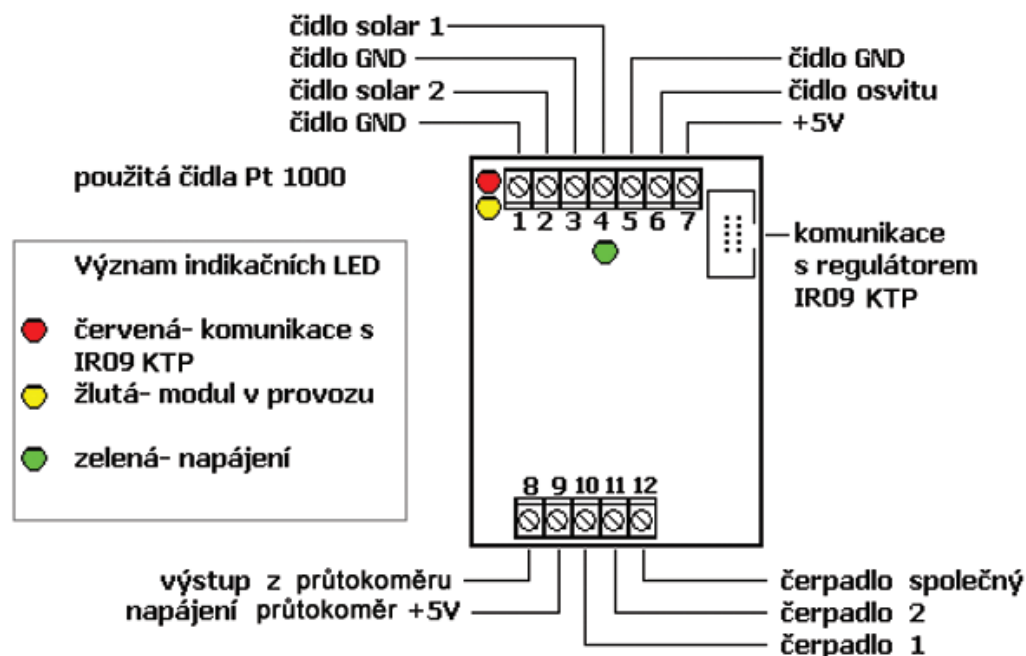
Tabulka hodnot vstupů

Vstupy	Pozice svorek	Hodnoty		Jednotka	Poznámka
Vstup čidla	2,4				Čidla Pt 1000
Čidlo osvitu	6				Piranometr Resol
Čidla zem	1,3,5				
Vstup z průtokoměru	8				Průtokoměr TRASCO KA 1384-4
Napájení čerpadel	12	U	230	V	Vodič L

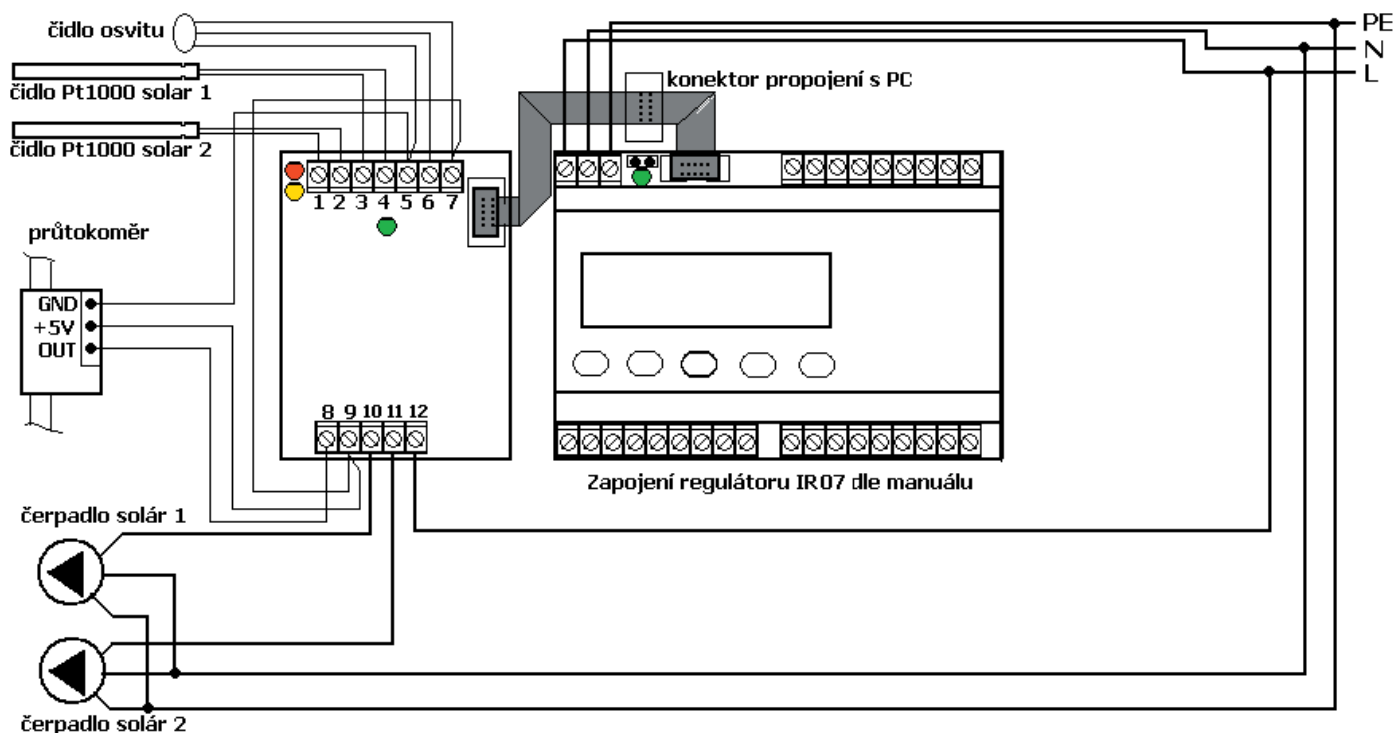
Provozní a skladovací teploty

Parametr	Rozsah		Jednotka	Poznámka
	Min.	Max.		
Provozní teplota	5	40	°C	Nekondenzující
Skladovací teplota	0	40	°C	Nekondenzující

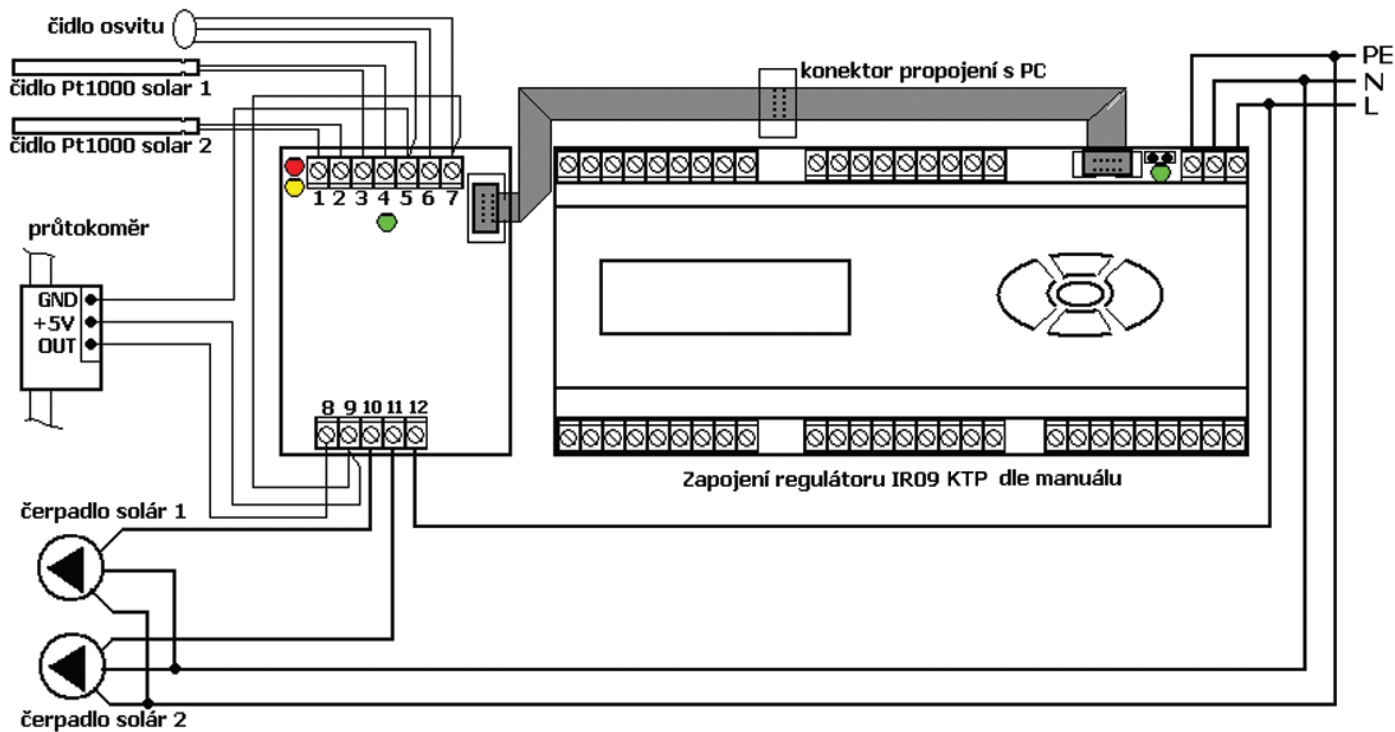
Zapojení vstupů a výstupů solárního modulu:



Zapojení vstupů a výstupů solárního modulu s regulátorem IR07 KTP:



Zapojení vstupů a výstupů solárního modulu s regulátorem IR09 KTP:



3 Návod k instalaci

Upozornění: Zapojení elektrické instalace smí být provedeno pouze v souladu s platnými normami (dle vyhl. Č.50/1978 sb., o odborné způsobilosti v elektrotechnice, ve znění pozdějších předpisů) a v souladu s povolenými provozními parametry všech komponentů systému!

Solární modul namontujeme na DIN lištu k regulátoru IR07 KTP nebo IR09 KTP tak, aby ho bylo bez problémů možné propojit komunikačním kablíkem s tímto regulátorem. Následně komunikačním kablíkem (součást dodávky) propojíme solární modul (dle obrázku výše) s regulátorem IR07 KTP nebo IR09 KTP.

K modulu připojíme teplotní čidla Pt1000 (dvouvodičové připojení), dále společný fázový vodič a výstupy fáze k čerpadlům. V případě použití měření osvitů resp. měření průtoku solárního systému, připojíme měřič osvitů resp. průtoku dle obrázku zapojení. Není-li připojen průtokoměr, nemusí se propojovat svorkovnice +5V.

ZÁRUČNÍ LIST

solární modul pro regulátory IR07 KTP a IR09 KTP

ZÁRUČNÍ PODMÍNKY

1. Záruční doba je 24 měsíců od data prodeje.
2. Při uplatnění záruky je nutné předložit tento záruční list a doklad o zaplacení.
3. Podmínkou pro uznání záruky je dodržení technických podmínek výrobce.
4. Reklamovaná závada nesmí být způsobena neodborným zásahem, nesprávnou obsluhou, zapojením, použitím výrobku k jiným účelům, než je určen, umístěním zařízení v nevhodných podmínkách nebo živelnou událostí.
5. Reklamacce vyřizuje Váš prodejce na uvedené adrese.

Datum prodeje:.....

Razítko, podpis prodejce a adresa prodejny:

05/2009



REGULUS spol. s r.o.
Do Koutů 1897/3
143 00 Praha 4

<http://www.regulus.cz>
E-mail: obchod@regulus.cz