

Akumulační nádrž se zásobníkem DUO 390/130
DUO 390/130

DUO 390/130 s izolací

Základní charakteristika

Použití	akumulace tepelné energie pro ohřev otopné vody a přípravu TV
Popis	kombinovaná akumulační nádrž s přípravou TV ve vnořeném zásobníku
Pracovní kapalina	voda, směs voda - glykol (max. 1:1) nebo směs voda - glycerín (max. 2:1) (akumulační nádrž), voda (zásobník TV)

Objednací kód

Nádrž	14 198
Izolace	16 294

Energetické parametry (dle Nařízení Komise (EU) č. 812/2013)

	DUO 390/130 s izolací
Třída energetické účinnosti	C
Statická ztráta	86 W
Užitný objem	387 l

Technické údaje

Celkový objem nádrže	387 l
Objem kapaliny v nádrži	264 l
Objem zásobníku TV	123 l
Max. provozní teplota v nádrži	95 °C
Max. provozní teplota v zásobníku TV	95 °C
Max. provozní tlak v nádrži	3 bar
Max. provozní tlak v zásobníku	6 bar

Materiál nádrže

Materiál nádrže	S235JR
Materiál zásobníku TV	S235JR + DC01EK

Materiál izolace

Izolace pláště nádrže	flís
Vnější povrch izolace pláště	koženka
Izolace dna a vrchní části nádrže	flís

Rozměry, klopná výška, tloušťky izolací a hmotnost

Průměr nádrže	550 mm
Průměr nádrže s izolací	750 mm
Celková výška nádrže	1910 mm
Klopná výška bez izolace	1950 mm
Tloušťka izolace pláště nádrže	100 mm
Tloušťka izolace dna nádrže	50 mm
Tloušťka izolace vrchní části nádrže	120 mm
Hmotnost prázdné nádrže bez izolace	102 kg

Příslušenství

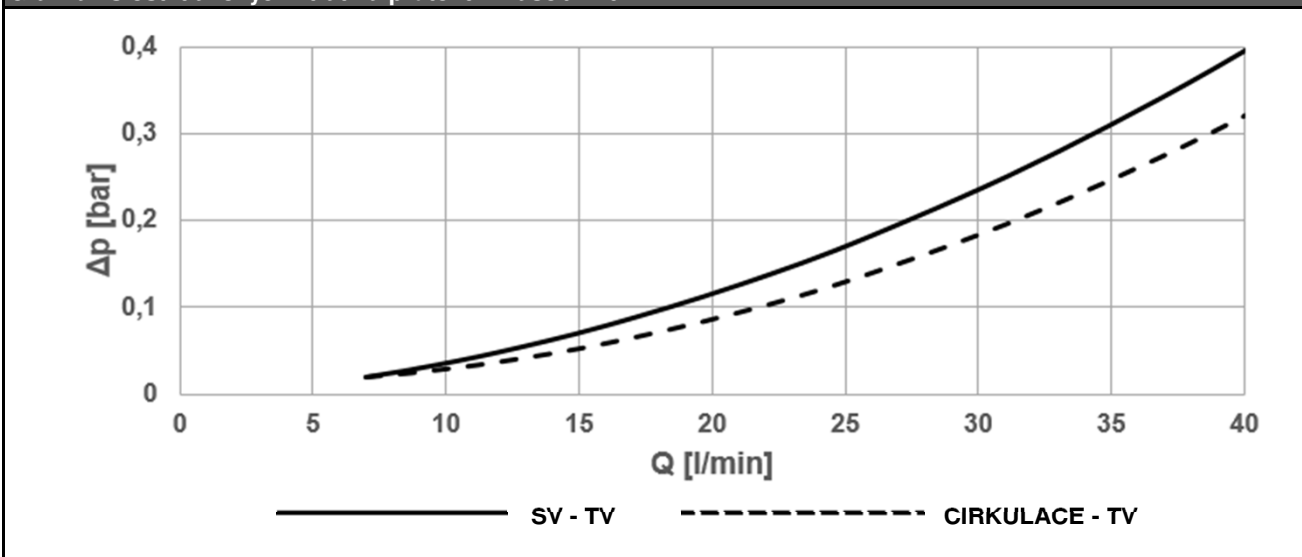
Elektrické topné těleso	typy ETT-C, F, L, M
Max. délka / výkon topného tělesa	3 x 500 mm / 3 x 5 kW
Čerpadlová skupina	solární, typ S1 a S2
Deskový výměník	sady s DV a příslušenstvím pro připojení k solární čerpadlové skupině
Elektronická anoda	objednací kód 13 793
Expanzní nádoba (pitná voda)	typ HW 8 l a větší

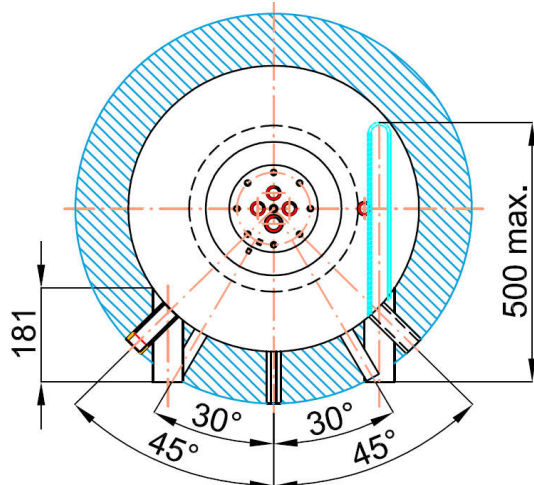
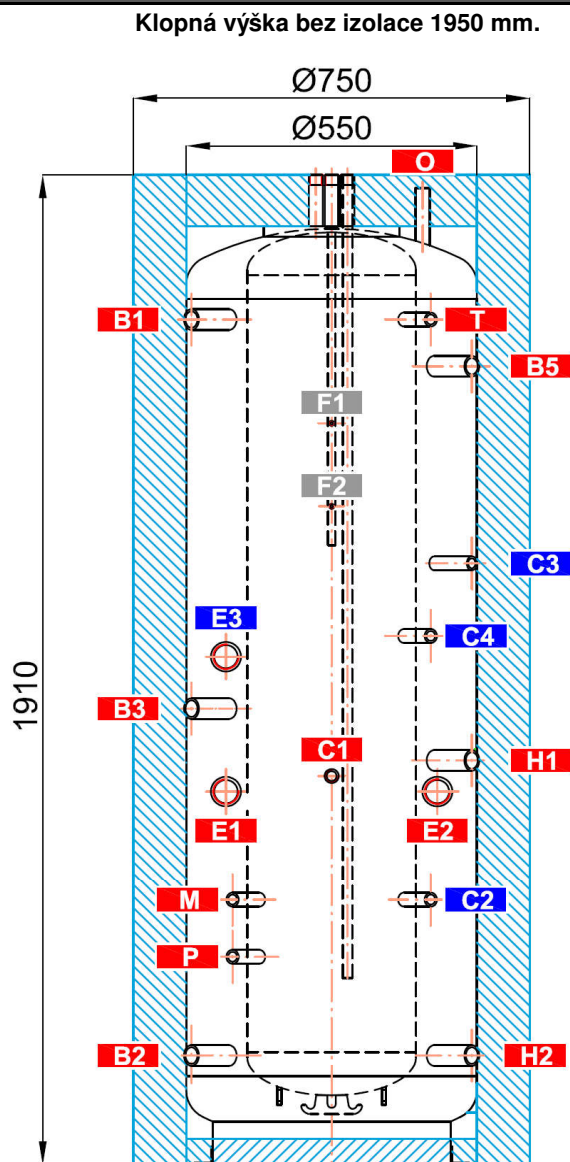
Náhradní díly

Magneziová anoda	objednací kód 13 959
------------------	----------------------

Akumulační nádrž se zásobníkem DUO 390/130

Objem dodané teplé vody (ohřev z 10 °C na 40 °C)									
Ohřívání objem	celý			celý			celý		
Teplota v nádrži	60 °C			60 °C			80 °C		
Dohřev	10 kW			bez dohřevu			bez dohřevu		
Průtok [l/min]	8	12	20	8	12	20	8	12	20
Objem teplé vody [l]	325	219	175	267	230	195	543	511	392

Graf závislosti tlakových ztrát na průtoku v zásobníku TV


Akumulační nádrž se zásobníkem DUO 390/130
Rozměrové schéma

NÁVARKY

ozn.	připojení	výška [mm]
------	-----------	------------

Zdroje tepla

B1	G 6/4" F	1630
B2	G 6/4" F	210
B3	G 6/4" F	880
B4	G 1" F	-
B5	G 1" F	1540

Otopná soustava

H1	G 1" F	780
H2	G 1" F	210

Elektrická topná tělesa

E1	G 6/4" F	720
E2	G 6/4" F	720
E3	G 6/4" F	980

Příprava teplé vody

W1	G 3/4" M	1910
W2	G 3/4" M	1910
W3	G 3/4" M	1910
N	G 3/4" F	1810

Regulace a zabezpečení

C1	G 1/2" F	750
C2	G 1/2" F	510
C3	G 1/2" F	1160
C4	G 1/2" F	1020
C5	Ø 10,5 mm	1910
T	G 1/2" F	1630
M	G 1/2" F	510
P	G 1/2" F	400

Odvzdušnění

O	G 1/2" F	1885
---	----------	------

Uchycení čerpadlové skupiny

F1	M 6	1430
F2	M 6	1270

DETAIL HORNÍ PŘÍRUBY
