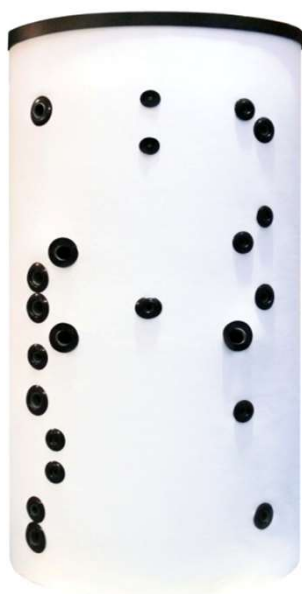


**Akumulační nádrž se zásobníkem DUO 750/200 PR**

Základní charakteristika	
Použití	akumulace tepelné energie pro ohřev otopné vody a přípravu TV
Popis	kombinovaná akumulační nádrž s přípravou TV ve vnořeném zásobníku s integrovaným solárním výměníkem, a s těsným dělicím plechem, který zvyšuje sezónní topný faktor tepelného čerpadla a účinnost solárního systému
Pracovní kapalina	voda, směs voda-glykol (max. 1:1) nebo směs voda-glycerin (max. 2:1) (akumulační nádrž), voda (zásobník TV)

**DUO 750/200 PR**

**DUO 750/200 PR s izolací**


Objednací kód	
Nádrž	<b>14 222</b>
Izolace	<b>16 305</b>

Energetické parametry (dle Nařízení Komise (EU) č. 812/2013)	
	<b>DUO 750/200 PR s izolací</b>
Třída energetické účinnosti	neudává se
Statická ztráta	119 W
Užitný objem	728 l

Technické údaje	
Celkový objem nádrže	743 l
Objem kapaliny v nádrži	538 l
Objem zásobníku TV	190 l
Objem kapaliny ve výměníku	15 l
Plocha výměníku	2,5 m <sup>2</sup>
Max. provozní teplota v nádrži	95 °C
Max. provozní teplota v zásobníku TV	95 °C
Max. provozní teplota ve výměníku	95 °C
Max. provozní tlak v nádrži	3 bar
Max. provozní tlak v zásobníku	6 bar
Max. provozní tlak ve výměníku	10 bar

Materiál nádrže	
Materiál nádrže	S235JR
Materiál zásobníku TV	S235JR + DC01EK
Materiál výměníku	S235JR+N

Materiál izolace	
Izolace pláště nádrže	flís
Vnější povrch izolace pláště	koženka
Izolace dna a vrchní části nádrže	flís

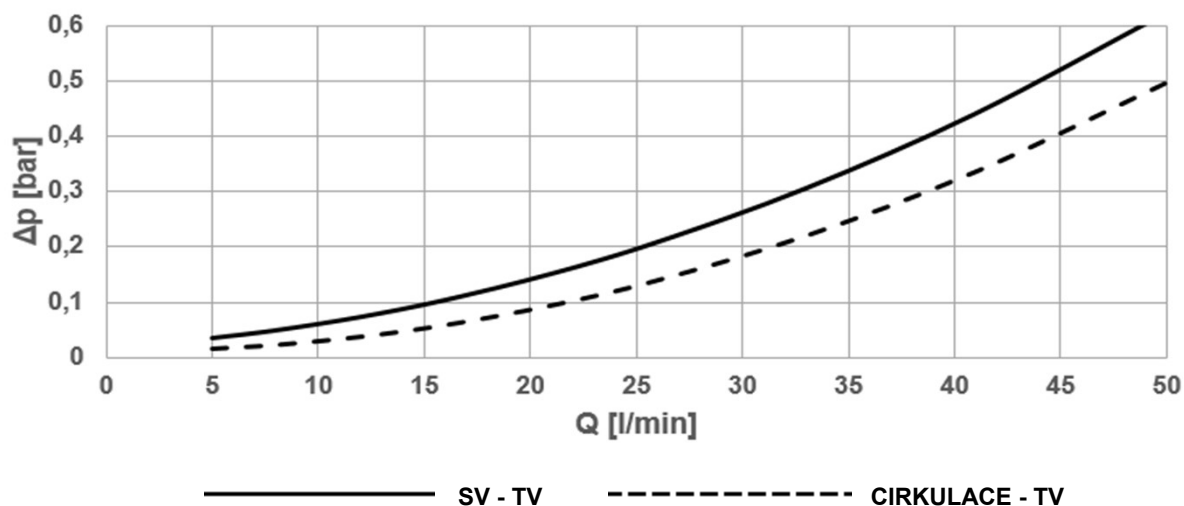
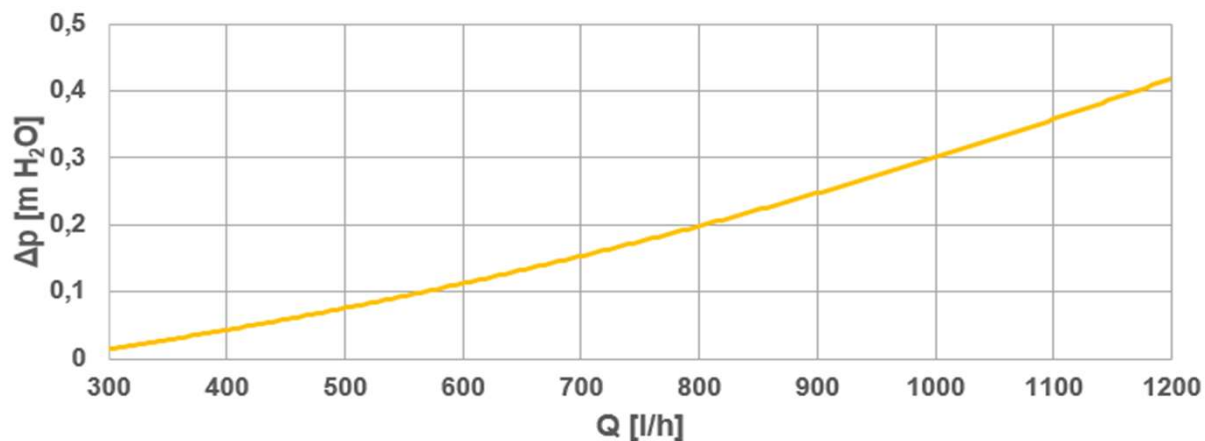
Rozměry, klopná výška, tloušťky izolací a hmotnost	
Průměr nádrže	750 mm
Průměr nádrže s izolací	950 mm
Celková výška nádrže	1980 mm
Klopná výška bez izolace	2040 mm
Tloušťka izolace pláště nádrže	100 mm
Tloušťka izolace dna nádrže	50 mm
Tloušťka izolace vrchní části nádrže	120 mm
Hmotnost prázdné nádrže bez izolace	187 kg

Příslušenství	
Elektrické topné těleso	typy ETT-C, F, L, M
Max. délka / výkon topného tělesa	3 x 650 mm / 3 x 7,5 kW
Čerpadlová skupina	solární, typ S1 a S2
Elektronická anoda	objednací kód 13 793
Expanzní nádoba (pitná voda)	typ HW 8 l a větší

Náhradní díly	
Magneziová anoda	objednací kód 13 959

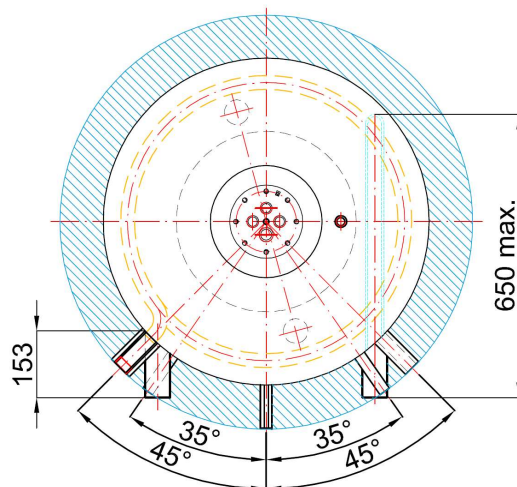
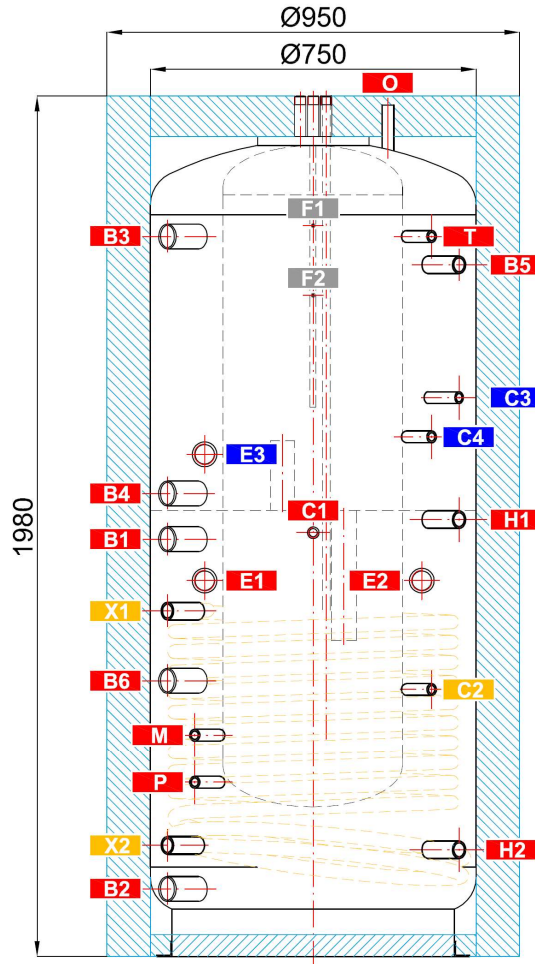
**Akumulační nádrž se zásobníkem DUO 750/200 PR**
**Objem dodané teplé vody (ohřev z 10 °C na 40 °C)**

Ohřívání objem	celý			celý			celý			nad dělicím plechem		
Teplota v nádrži	60 °C			60 °C			80 °C			60 °C		
Dohřev	10 kW			bez dohřevu			bez dohřevu			10 kW		
Průtok [l/min]	8	12	20	8	12	20	8	12	20	8	12	20
Objem teplé vody [l]	517	400	303	447	353	321	1010	878	652	200	179	135

**Graf závislosti tlakových ztrát na průtoku v zásobníku TV**

**Graf tlakových ztrát výměníku**


**Akumulační nádrž se zásobníkem DUO 750/200 PR**
**Rozměrové schéma**

Klopná výška bez izolace 2040 mm.


**NÁVARKY**

ozn.	připojení	výška [mm]
<b>Zdroje tepla</b>		
B1	G 6/4" F	960
B2	G 6/4" F	155
B3	G 6/4" F	1655
B4	G 6/4" F	1065
B5	G 1" F	1590
B6	G 6/4" F	635
<b>Otopná soustava</b>		
H1	G 1" F	1005
H2	G 1" F	245
<b>Solární systém</b>		
X1	G 1" F	795
X2	G 1" F	255
<b>Elektrická topná tělesa</b>		
E1	G 6/4" F	865
E2	G 6/4" F	865
E3	G 6/4" F	1155
<b>Příprava teplé vody</b>		
W1	G 3/4" M	1980
W2	G 3/4" M	1980
W3	G 3/4" M	1980
N	G 3/4" F	1880
<b>Regulace a zabezpečení</b>		
C1	G 1/2" F	975
C2	G 1/2" F	615
C3	G 1/2" F	1285
C4	G 1/2" F	1195
C5	Ø 10,5 mm	1980
T	G 1/2" F	1655
M	G 1/2" F	510
P	G 1/2" F	400
<b>Odvzdušnění</b>		
O	G 1/2" F	1960
<b>Uchycení čerpadlové skupiny</b>		
F1	M 6	1680
F2	M 6	1520

**DETAIL HORNÍ PŘÍRUBY**
