

TECHNICKÝ LIST

Kombinovaná akumulční nádrž HSK 400 P+

HSK 400 P+



HSK 400 P+ s izolací



Základní charakteristika

Použití	Akumulace tepelné energie pro vytápění a přípravu teplé vody (dále TV).
Popis	Kombinovaná akumulční nádrž s přípravou TV v integrovaném nerezovém výměníku, opatřená těsným dělicím plechem, který zvyšuje sezónní topný faktor tepelného čerpadla. Nádrž je dodávána bez izolace. Izolaci je možné zakoupit jako samostatnou položku – viz objednávací kódy.
Pracovní kapalina	Voda (výměník TV); voda, směs voda–glykol (max. 1:1) nebo směs voda–glycerin (max. 2:1) (akumulační nádrž).

Objednávací kód

Nádrž	19607
Izolace	19609

Energetické parametry [dle Nařízení Komise (EU) č. 812/2013]

	HSK 400 P+ s izolací
Třída energetické účinnosti	C
Statická ztráta	81 W
Užitný objem	408 l

Technické údaje

Celkový objem nádrže	408 l
Objem kapaliny v nádrži celkem	387 l
Objem kapaliny nad dělicím plechem	220 l
Objem kapaliny pod dělicím plechem	167 l
Objem výměníku TV nad dělicím plechem	21 l
Plocha výměníku TV nad dělicím plechem	6 m ²
Max. provozní teplota v nádrži	95 °C
Max. provozní teplota ve výměníku TV	95 °C
Max. provozní tlak v nádrži	4 bar
Max. provozní tlak ve výměníku TV	10 bar

Materiál nádrže

Materiál nádrže	S235JR
Materiál výměníku TV	AISI 316 L

Materiál izolace

Izolace pláště nádrže	flís
Vnější povrch izolace pláště	tvrdý polystyren
Izolace dna a vrchní části nádrže	flís

Rozměry, klopná výška, tloušťky izolací a hmotnost

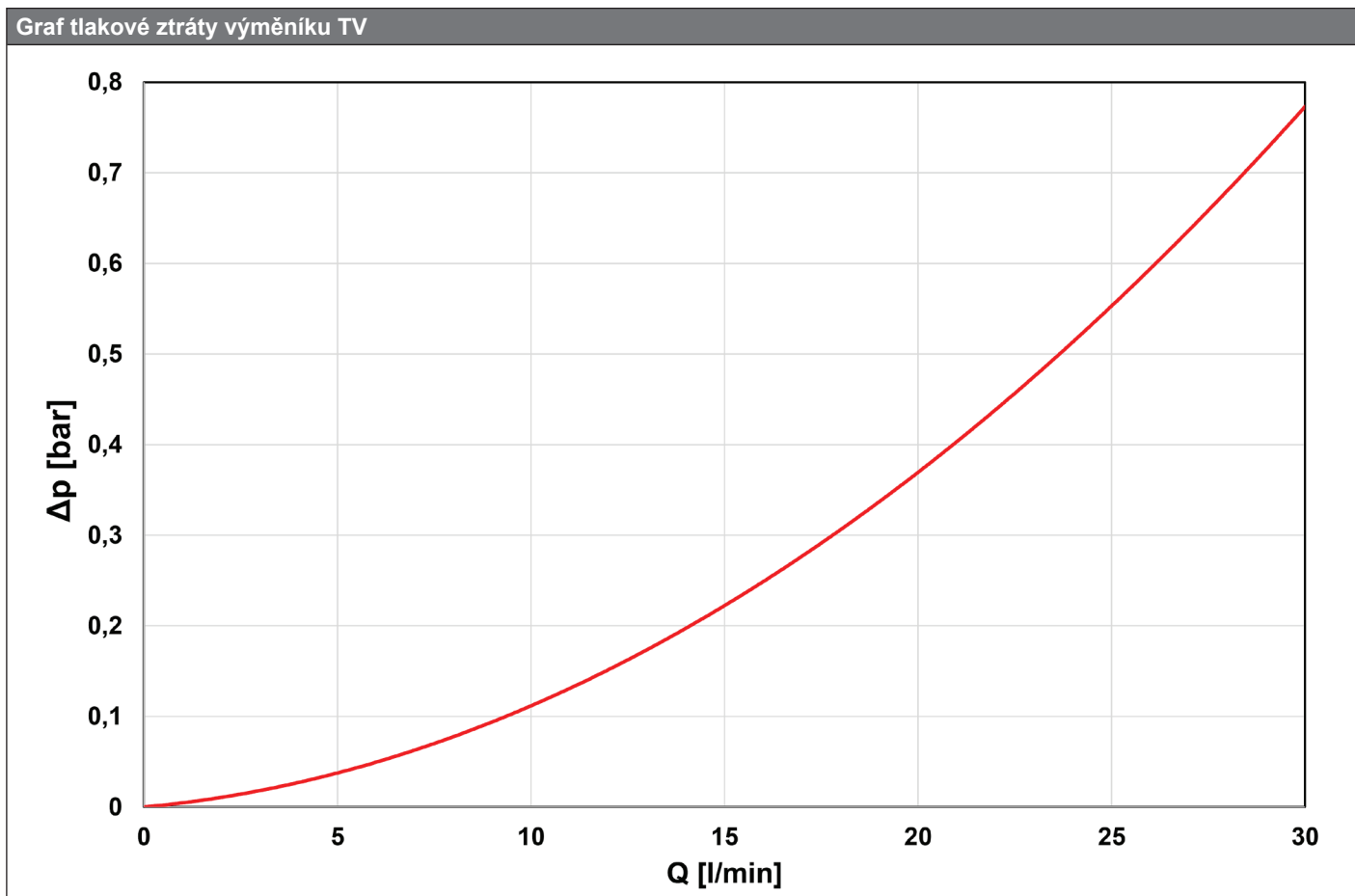
Průměr nádrže	550 mm
Průměr nádrže s izolací	750 mm
Celková výška nádrže	1905 mm
Klopná výška bez izolace	1940 mm
Tloušťka izolace pláště nádrže	100 mm
Tloušťka izolace dna nádrže	50 mm
Tloušťka izolace vrchní části nádrže	100 mm
Hmotnost prázdné nádrže bez izolace	91 kg

TECHNICKÝ LIST

Kombinovaná akumulční nádrž HSK 400 P+

Příslušenství	
Elektrické topné těleso (typy)	ETT-A, C, D, F, M, P
Max. délka	3x 555 mm

Objem dodané teplé vody (ohřev z 10 °C na 40 °C)																					
Ohřívání objem	celý			celý			nad dělicím plechem			celý			celý			nad dělicím plechem			celý		
Teplota v nádrži	50 °C			50 °C			50 °C			60 °C			60 °C			60 °C			80 °C		
Dohřev	10 kW			bez dohřevu			10 kW			10 kW			bez dohřevu			10 kW			bez dohřevu		
Průtok [l/min]	8	12	20	8	12	20	8	12	20	8	12	20	8	12	20	8	12	20	8	12	20
Objem teplé vody [l]	363	237	120	222	187	101	195	132	106	534	359	268	321	290	266	253	235	208	567	528	516

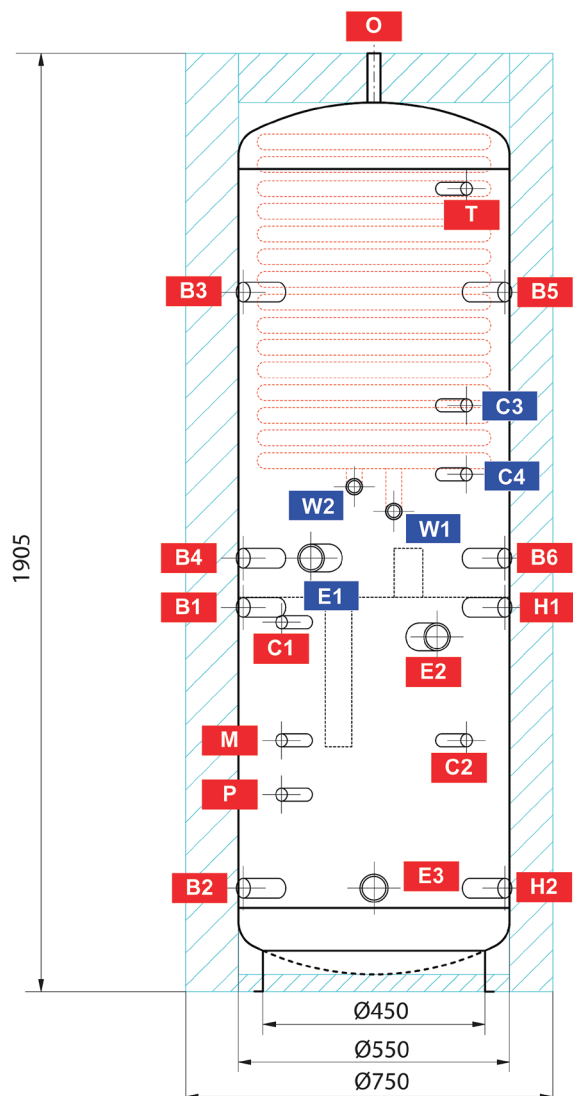


TECHNICKÝ LIST

Kombinovaná akumulční nádrž HSK 400 P+

Rozměrové schéma

Klopná výška bez izolace 1940 mm



NÁVARKY

ozn.	popisy	připojení	výška [mm]
Zdroje tepla			
B1	Přívodní od zdroje tepla	G 1" F	780
B2	Vratná do zdroje tepla	G 1" F	210
B3	Přívodní od zdroje tepla	G 1" F	1420
B4	Vratná do zdroje tepla	G 1" F	880
B5	Přívodní od zdroje tepla	G 1" F	1420
B6	Vratná do zdroje tepla	G 1" F	880
Otopná soustava			
H1	Přívodní do otopné soustavy	G 1" F	780
H2	Vratná z otopné soustavy	G 1" F	210
Elektrická topná tělesa			
E1	Elektrické topné těleso přípravy TV	G 6/4" F	880
E2	Elektrické topné těleso vytápění	G 6/4" F	720
E3	Elektrické topné těleso pro FV elektrárnu	G 6/4" F	210
Příprava teplé vody			
W1	Studená voda	G 1" M	975
W2	Teplá voda	G 1" M	1025
Regulace a zabezpečení			
C1	Teplotní čidlo	G 1/2" F	750
C2	Teplotní čidlo	G 1/2" F	510
C3	Teplotní čidlo	G 1/2" F	1190
C4	Teplotní čidlo	G 1/2" F	1050
T	Teploměr	G 1/2" F	1630
M	Tlakoměr	G 1/2" F	510
P	Pojistný ventil	G 1/2" F	400
Odvzdušnění			
O	Odvzdušňovací ventil	G 1/2" F	1905