

TECHNICKÝ LIST

Zónové dvoucestné šoupátkové ventily LK 525 – oboustranně motorické s dvoubodovým ovládním (SPST), NO

LK 525 G 1 M"

LK 525 G 5/4 M"


Základní charakteristika

Použití	Otopné nebo solární systémy.
Pracovní kapaliny	Voda, směs voda–glykol (max. 1:1) nebo směs voda–glycerin (max. 2:1).
Montážní poloha	Libovolná, kromě polohy pohonem dolů.

Objednací kódy

12874	pro LK 525 s přípojovacími rozměry G 1" M
12875	pro LK 525 s přípojovacími rozměry G 5/4" M

Ovládní

Ovládní	dvoubodové (SPST)
Ovládní fáze bez napětí	ventil otevřen
Ovládní fáze pod napětím	ventil uzavřen
Ruční ovládní	po odstranění pohonu pootočením vřetene ventilu do požadované polohy
Doba přestavení ventilu	12 s/90°

Parametry ventilu

Maximální pracovní tlak	10 bar
Pracovní teplota kapaliny	bez nástavce: 5 až 80 °C, krátkodobě 90 °C s nástavcem: –15 až 120 °C, krátkodobě 160 °C
Netěsnost	< 1 % Kvs při Δp 10 m H ₂ O

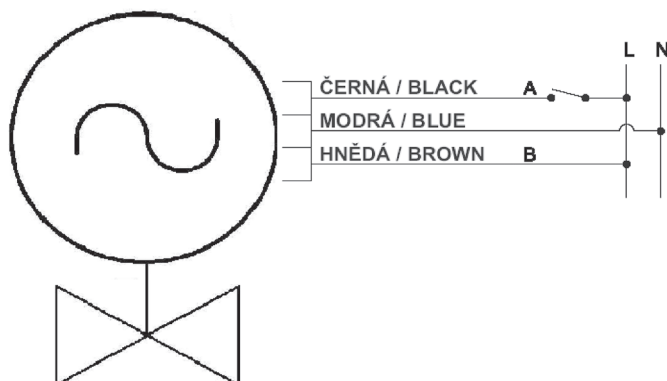
Parametry pohonu

Napájení	230 V 50 Hz
Příkon	7 W
Proud	30 mA
Krytí	IP40 podle ČSN EN 60529
Ochranná třída	II dle ČSN EN 61140 ed. 2
Elektromag. kompatibilita	dle ČSN EN 50130-4
Pracovní teplota okolí	1 až 60 °C
Průřez napájecího kabelu	3 x 0,75 mm ²
Délka napájecího kabelu	1 m

Materiály

Tělo ventilu	mosazné, kované
Srdce ventilu	PPS
Vřeteno ventilu	PPS
Přívodní kabel	PVC

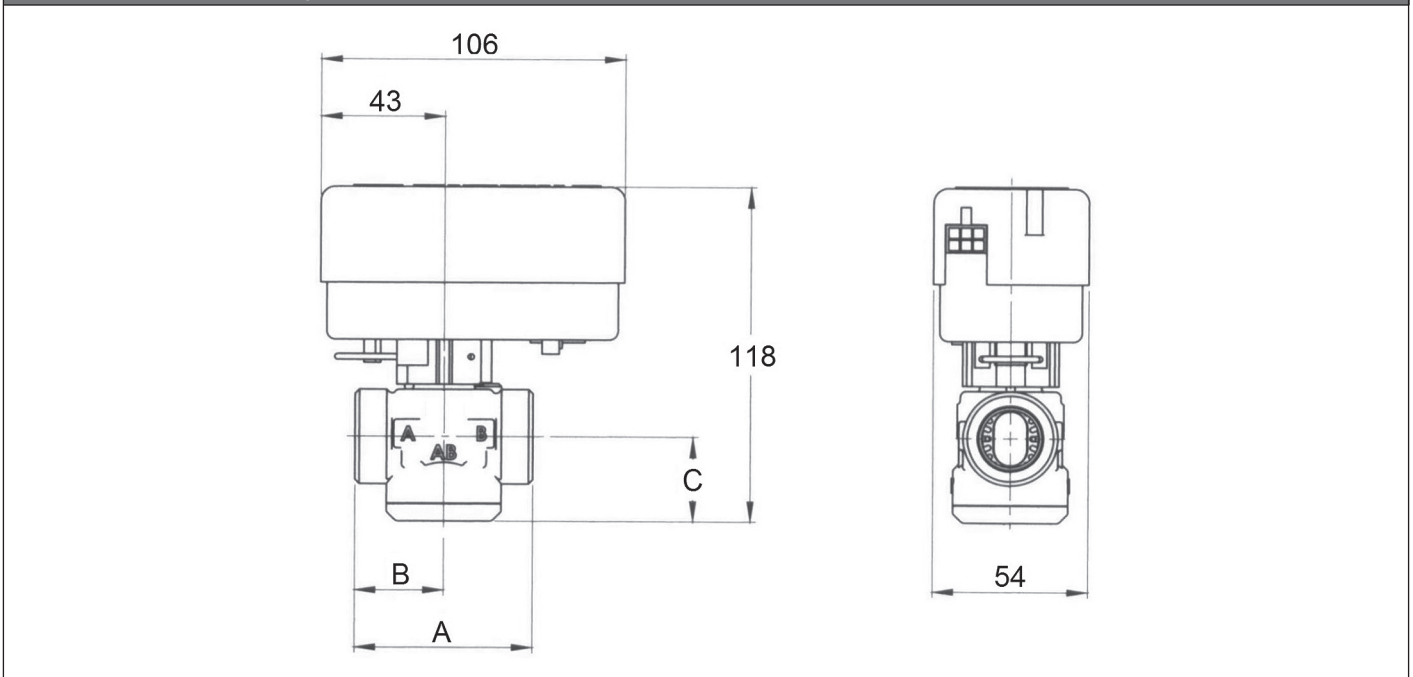
Elektrické zapojení



TECHNICKÝ LIST

Zónové dvoucestné šoupátkové ventily LK 525 – oboustranně motorické s dvoubodovým ovládním (SPST), NO

Rozměrové schéma – vnější závit



Typ	Parametr	Připojení	Rozměry [mm]			Hmotnost [g]	K_{vs} [m ³ /hod]	Max. tlakový rozdíl [m H ₂ O]
			A	B	C			
Dvoucestný ventil LK 525		G 1" M	62	31	30	0,6	11	10
		G 5/4" M	74	37	30	0,6	11	10

Elektrické zapojení

