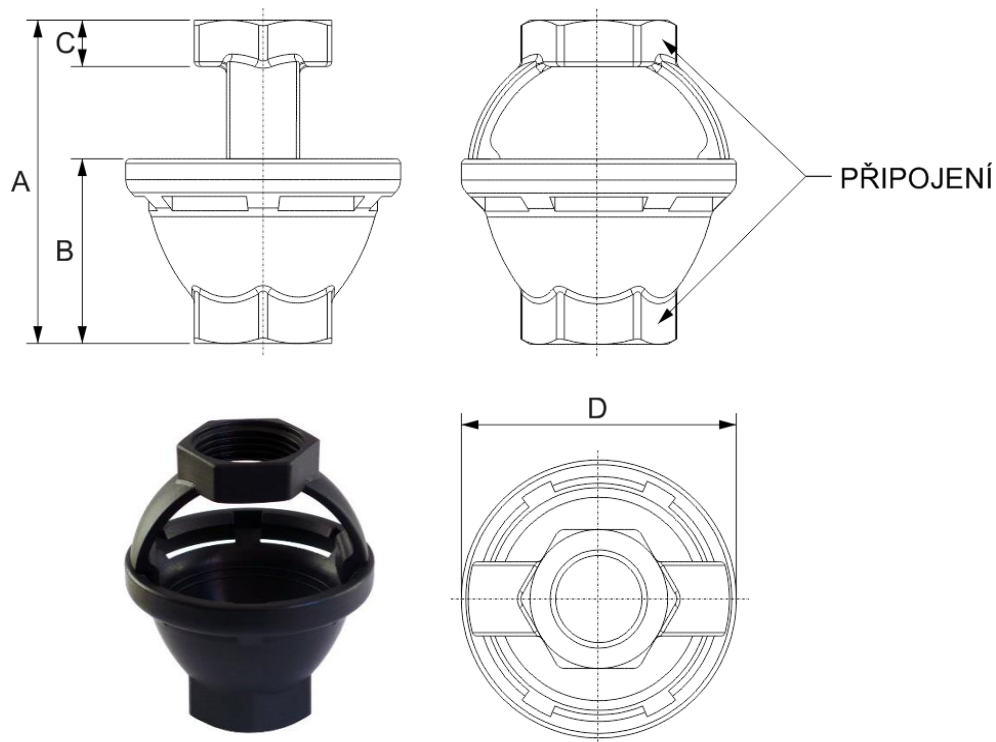


Nálevka pro výstup z pojistného ventilu
Základní charakteristika

Použití	přerušení výstupního potrubí z pojistného ventilu
Určení	Nálevka slouží k omezení rozstříku kapaliny při vyrovnávání rozdílů tlaků mezi výstupním potrubím pojistného ventilu a okolím, ke snížení teploty vystupující kapaliny a k propojení výstupního potrubí pojistného ventilu s odpadem. Rozměr závitu na vstupu do nálevky musí být minimálně stejný jako rozměr závitu ve výstupním hrdle pojistného ventilu. Nálevku umístěte co nejbližší k podlaze.

Rozměrové schéma

Technické údaje

Parametr	Nálevka 1/2"	Nálevka 3/4"	Nálevka 1"	Nálevka 5/4"
Rozměr A	70 mm	70 mm	90 mm	90 mm
Rozměr B	40 mm	40 mm	50 mm	50 mm
Rozměr C	10 mm	10 mm	15,5 mm	15,5 mm
Rozměr D	ø60 mm	ø60 mm	ø80 mm	ø80 mm
Max. provozní teplota	120 °C	120 °C	120 °C	120 °C
Hmotnost	30 g	25 g	75 g	55 g
Připojení	2 x G1/2" F	2 x G3/4" F	2 x G1" F	2 x G5/4" F
Materiál	PA 66-GF30	PA 66-GF30	PA 66-GF30	PA 66-GF30
Použití pro pitnou vodu*	ano	ne	ne	ne
Objednací kód	14062	14063	14064	14065

*dle ČSN EN 1717