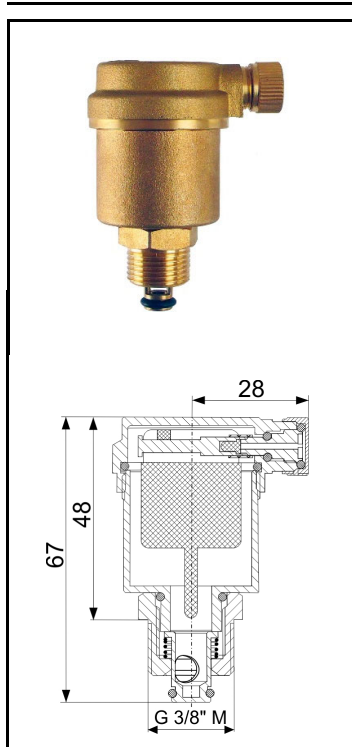


Odvzdušňovací ventil OV-3/8 BV-ZV



Základní charakteristika	
Popis	Slouží k odvodu vzduchu z otopných systémů. Je dodáván včetně zpětného ventilu, který umožňuje demontáž odvzdušňovacího ventilu bez nutnosti vypouštění otopného systému.
Pracovní kapalina	voda, směs voda-glykol (max. 1:1) nebo směs voda-glycerín (max. 2:1)
Instalace	do nejvyššího místa otopného systému; pouze ve svislé poloze uzávěrem vzhůru
Objednací kód	18905
Technické parametry	
Max. pracovní teplota	110 °C
Max. pracovní tlak	10 bar
Celková hmotnost	120 g
Připojení	G 3/8" M
Materiály	
Tělo	mosaz
Uzávěr	mosaz
Těsnění	EPDM
Pružina uzávěru	nerozová ocel