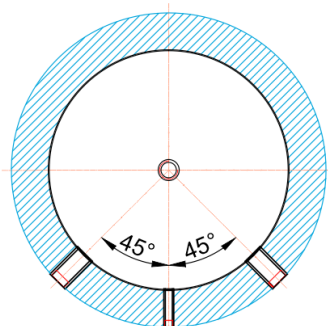
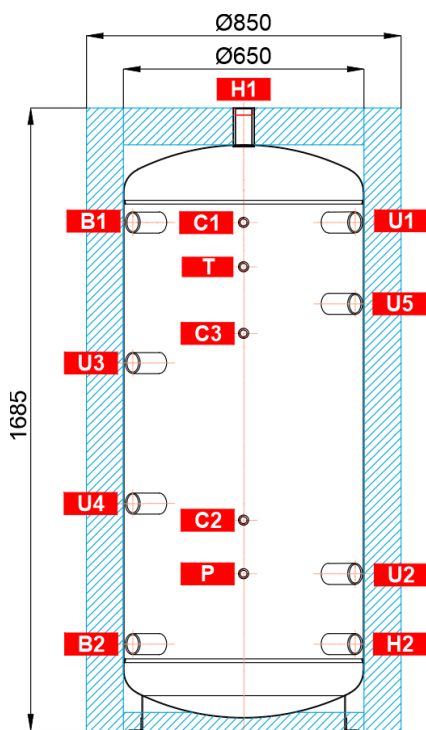


## TECHNICKÝ LIST

### Akumulační nádrž PS 500 K+

	<b>Základní charakteristika</b>	
	Použití	Ocelová svařovaná nádrž určená k akumulaci a následné distribuci tepelné energie z kotlů na pevná paliva, tepelných čerpadel a dalších zdrojů tepla
	Pracovní kapalina	voda, směs voda-glykol (max. 1:1), směs voda-glycerín (max. 2:1) a teplotnosný olej
	Objednací kód nádrže	15288
	Objednací kód izolace	19307
<b>Energetické parametry (dle Nařízení Komise (EU) č. 812/2013)</b>		
		platné pro nádrž s izolací
Třída energetické účinnosti		C
Statická ztráta		93 W
Užitný objem		477 l
<b>Technické údaje</b>		
Celkový objem nádrže		477 l
Max. pracovní teplota v nádrži		95 °C
Max. tlak v nádrži		4 bar
Průměr nádrže		650 mm
Průměr nádrže s izolací		850 mm
Celková výška nádrže		1685 mm
Klopná výška bez izolace		1720 mm
Tloušťka izolace pláště nádrže		100 mm
Tloušťka izolace dna nádrže		50 mm
Tloušťka izolace víka nádrže		100 mm
Hmotnost prázdné nádrže bez izolace		72 kg
<b>Materiály</b>		
Materiál nádrže		S235JR
Materiál izolace pláště nádrže		flís
Vnější povrch izolace pláště nádrže		tvrdý polystyren
Izolace dna a vrchní části nádrže		flís
<b>Příslušenství</b>		
Elektrické topné těleso		ETT-A, C, D, F, P, M
Max. délka topného tělesa		700 mm

**Akumulační nádrž PS 500 K+**
**Rozměrové schéma**

**NÁVARKY**

poz.	popis	připojení	výška [mm]
<b>Zdroje tepla</b>			
<b>B1</b>	Přívodní od zdroje tepla	G 6/4" F	1375
<b>B2</b>	Vratná do zdroje tepla	G 6/4" F	235
<b>Otopná soustava</b>			
<b>H1</b>	Výstupní do otopné soustavy	G 6/4" F	1685
<b>H2</b>	Vratná z otopné soustavy	G 6/4" F	235
<b>Regulace a zabezpečení</b>			
<b>C1</b>	Teplotní čidlo	G 1/2" F	1375
<b>C2</b>	Teplotní čidlo	G 1/2" F	570
<b>C3</b>	Teplotní čidlo	G 1/2" F	1075
<b>T</b>	Teploměr	G 1/2" F	1255
<b>P</b>	Pojistný ventil	G 1/2" F	425
<b>Univerzální vstup/výstup</b>			
<b>U1</b>	Univerzální vstup/výstup	G 6/4" F	1375
<b>U2</b>	Univerzální vstup/výstup	G 6/4" F	425
<b>U3</b>	Univerzální vstup/výstup	G 6/4" F	995
<b>U4</b>	Univerzální vstup/výstup	G 6/4" F	615
<b>U5</b>	Univerzální vstup/výstup	G 6/4" F	1155