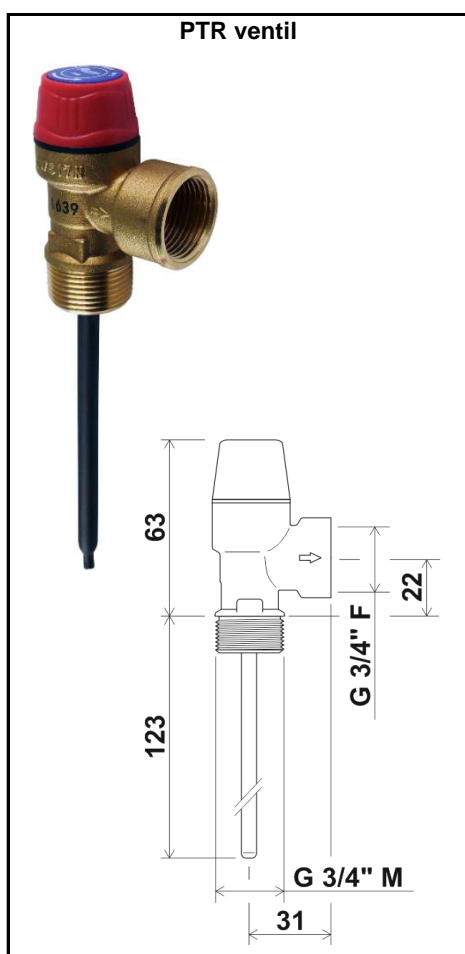


Tlakový a teplotní ventil PTR 6 bar, 96 °C


Základní charakteristika	
Použití	ochrana zásobníku TV před překročením max. pracovní teploty nebo tlaku
Popis	kombinovaný pojistný ventil tlak/teplota je zabezpečovací zařízení pro zásobníky teplé vody, které se otevře při dosažení přednastavených hodnot tlaku nebo teploty
Instalace	vodorovná poloha výstupním hrdlem ventilu směrem dolů, svislá poloha ovládacím knoflíkem nahoru (viz foto); směr toku kapaliny musí odpovídat šipkám vyznačeným na těle ventilu
Pracovní kapalina	voda
Objednací kód	15893

Technické údaje	
Max. pracovní tlak	10 bar
Otevírací tlak ventilu	6 \pm 0,2 bar
Otevírací teplota ventilu	96 \pm 3 °C
Výtokový součinitel	0,54
Průřez sedla ventilu	95 mm ²
Připojovací rozměry	G 3/4" M x G 3/4" F
Hmotnost	160 g

Materiály	
Tělo ventilu	CW 617 N (mosaz)
Kuželka a membrána	nylon PA 6.6
Pružina	nerezavějící ocel
Ovládací knoflík	ABS

Příslušenství pro připojení k nádržím	
Objednací kódy	Pro nádrže
17524	R0BC 200-750
17525	RGC 120; RDC; R2DC; DUO
17526	RBC 200-400; RBC 200-400 HP; R2BC 200-400
17527	HSK P; HSK PR; HSK PV
17528	RBC 500-1000; RBC 500-1000 HP; R2BC 500-1000
17529	R0BC 1000-3000; RBC 1500-3000; RBC 1500-3000 HP; R2BC 1500-3000

Dle ČSN 06 0830 musí být nainstalován v zásobnících TV ohřivaných vodou, párou, solární energií, kapalnými nebo tuhými palivy druhý pojistný ventil v horní části zásobníku, případně ve výstupním potrubí teplé vody. Pro zásobníky ohřívávané plynem nebo elektrickými topnými tělesy platí tato povinnost od objemu většího než 200 litrů. Tuto povinnost je dle normy možné splnit i instalací ventilu PTR namísto druhého pojistného ventilu.

Ventil je schválen podle směrnice Evropského parlamentu a Rady 2014/68/EU a normy EN 13480-4-5:2013. Splňuje hygienické požadavky na výrobky přicházející do trvalého styku s pitnou a teplou vodou dle zákona č. 258/2000 Sb., ve znění pozdějších předpisů a vyhlášky MZ č.409/2005 Sb., ve znění pozdějších předpisů.