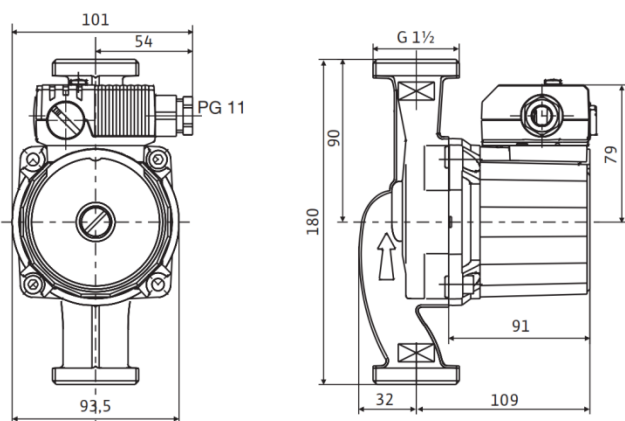


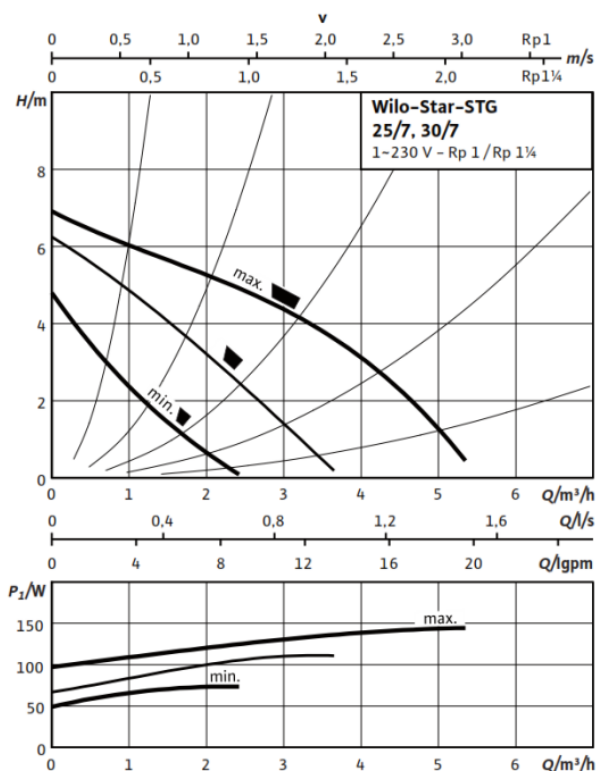
Mokroběžné oběhové čerpadlo se speciální hydraulikou pro primární okruhy v zařízeních využívajících sluneční nebo geotermální energii. S manuálním 3-stupňovým spínáním otáček a motorem na střídavý proud, odolným vůči zablokování. Skříň čerpadla z šedé litiny s kataforézní ochrannou vrstvou. Oběžné kolo z polypropylenu zesíleného skelnými vlákny. Hřídel z ušlechtilé oceli s kovem impregnovanými uhlíkovými kluznými ložisky.



Rozměrový náčrtek



Charakteristika


**Parametry**

Teplotní rozmezí při max. okolní teplotě +40 °C	-10...+110 °C (v krátkodobém provozu 2h: +120 °C)
Maximální povolený provozní tlak	$P_{max}$ 10 bar
Spojení trubek na závit	Rp 1
Připojovací závit	G 6/4"
Konstrukční délka	$L_0$ 180 mm
Hmotnost cca	$m$ 3 kg

**Přípustná čerpaná média**

Topná voda (dle VDI 2035)	•
Směsi vody a glykolu (max. 1:1; od 20 % příměsí je nutno zkontrolovat parametry čerpání)	•

**Motor/elektronika**

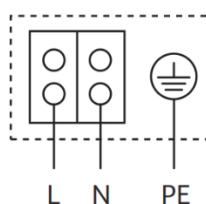
Elektromagnetická kompatibilita	EN 61800-3
Rušivé vyzařování	EN 61000-6-3
Odolnost vůči rušení	EN 61000-6-2
Druh ochrany	IP 44
Třída izolace	F
Síťová přípojka	1~230 V
Otáčky	$n$ 1000 – 2300 / min 1600 – 2650 / min 2200 – 2800 / min
Příkon	$P_1$ 62 / 92 / 132 W
Proud	$I$ 0,30 / 0,42 / 0,58 A
Ochrana motoru	Není potřeba (odolné proti zablokování)
Kabelová vývodka	Pg 11
Ochrana motoru	Není potřeba (odolné proti zablokování)

**Materiály**

Pouzdro čerpadla	Sedá litina (EN-GJL-200)
Oběžné kolo	Polypropylen
Hřídel čerpadla	Ušlechtilá ocel (X40Cr13)
Ložisko	Uhlík, impregnovaný kovem

**Minimální výška nátoky na sacím hrdle k zamezení vzniku kavitace při teplotě čerpané vody**

Min. přívodní výška při 50 / 95 / 110 °C	0,5 / 3 / 10 m
--	----------------

**Schéma zapojení svorkovnice**


- Motor odolný vůči zablokování
- Motor na střídavý proud (EM) 2pólový - 1~230 V, 50 Hz
- S vestavěným kondenzátorem