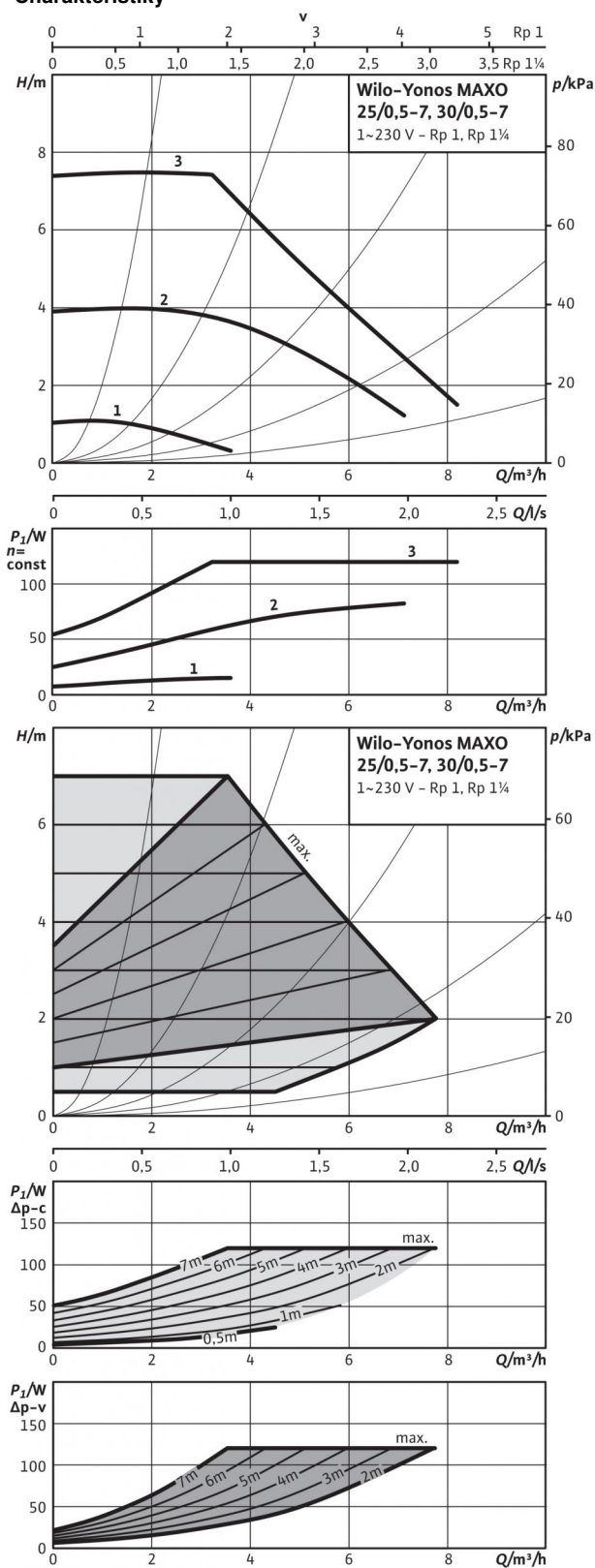


## Datový list: Yonos MAXO 25/0,5-7

### Charakteristiky



### Připustná čerpaná média (jiná média na vyžádání)

Topná voda (dle VDI 2035)	•
Směsi vody a glykolu (max. 1:1; od 20 % příměsí je nutno zkontrolovat parametry čerpání)	•

### Připustná oblast použití

Teplotní rozmezí při max. okolní teplotě +40 °C	-20...+110 °C
Maximální povolený provozní tlak $P_{max}$	10 bar

### Potrubiční přípojky

Spojení trubek na závit	Rp 1
Závit	G 1½
Konstrukční délka $l_0$	180 mm

### Motor/elektronika

Indexu energetické účinnosti (EEI)	≤ 0,20
Rušivé vyzařování	EN 61800-3;2004+A1;2012 / obytné prostředí (C1)
Odolnost vůči rušení	EN 61800-3;2004+A1;2012 / industrial environment (C2)
Regulace otáček	Frekvenční měnič
Druh ochrany	IP X4D
Třída izolace	F
Síťová přípojka	1~230 V, 50/60 Hz
Jmenovitý výkon motoru $P_2$	90,00 W
Otáčky $n$	1000 - 3700 1/min
Příkon $P_1$	5 - 120 W
Příkon $I$	0,08 - 1 A
Ochrana motoru	Integrované
Kabelové šroubení $PG$	M20x1,5

### Materiály

Pouzdro čerpadla	Šedá litina (EN-GJL-200)
Oběžné kolo	Plast (PPE - 30% GF)
Hřídel čerpadla	Ušlechtilá ocel (X39CrMo17-1)
Ložisko	Uhlík, impregnovaný kovem

### Minimální výška nátoky na sacím hrdle k zamezení vzniku kavitace při teplotě čerpané vody

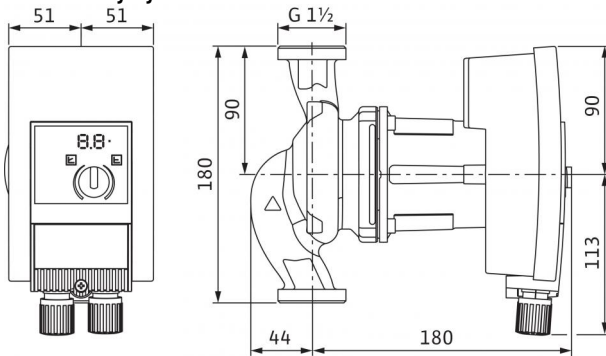
Min. privodní výška při 50 / 95 / 110 °C	3 / 10 / 16 m
--	---------------

### Informace k objednávce

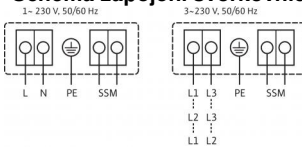
Značka	Wilo
Typ	Yonos MAXO 25/0,5-7
Č. výr..	2120639
Hmotnost cca $m$	4,5 kg

## Datový list: Yonos MAXO 25/0,5-7

### Rozměrový výkres



### Schéma zapojení svorkovnice



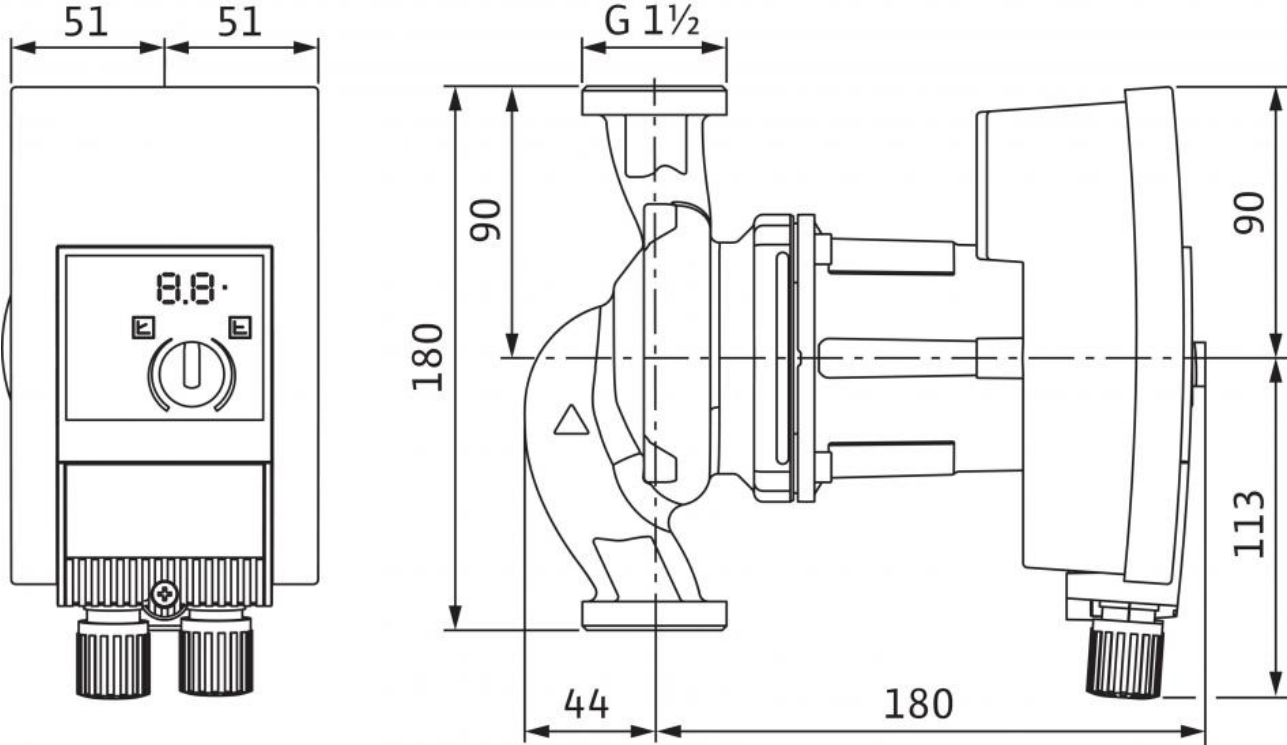
SSM:

Souhrnné poruchové hlášení

(rozpínací kontakt dle VDI 3814,  
zátížitelnost 1 A, 250 V ~)

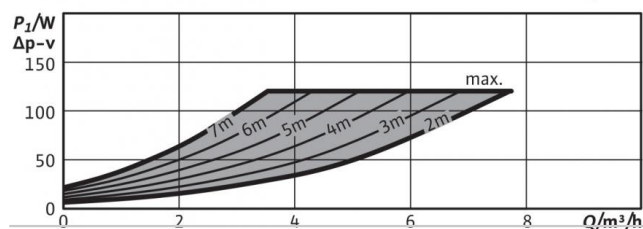
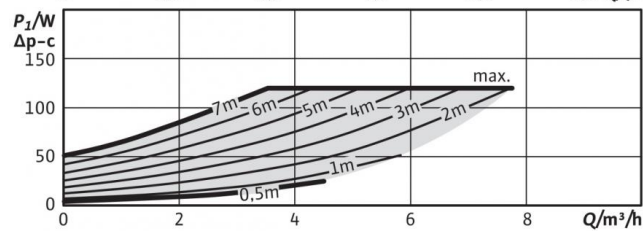
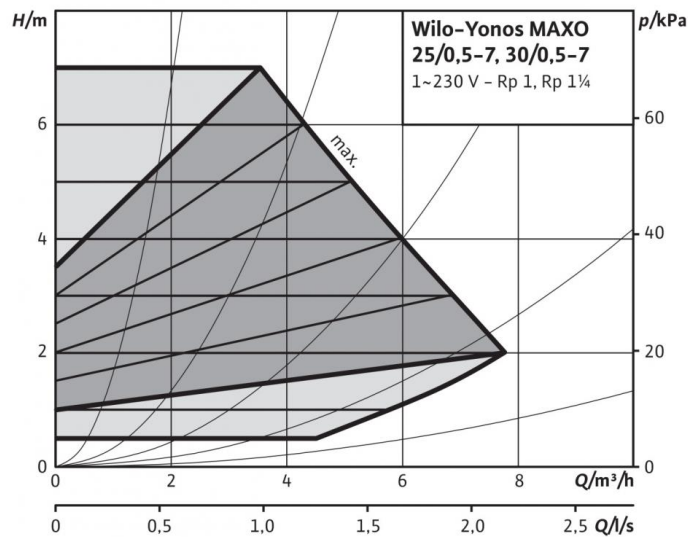
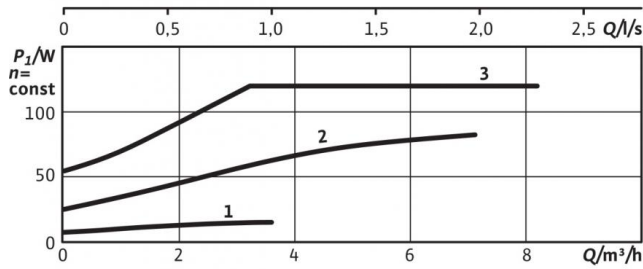
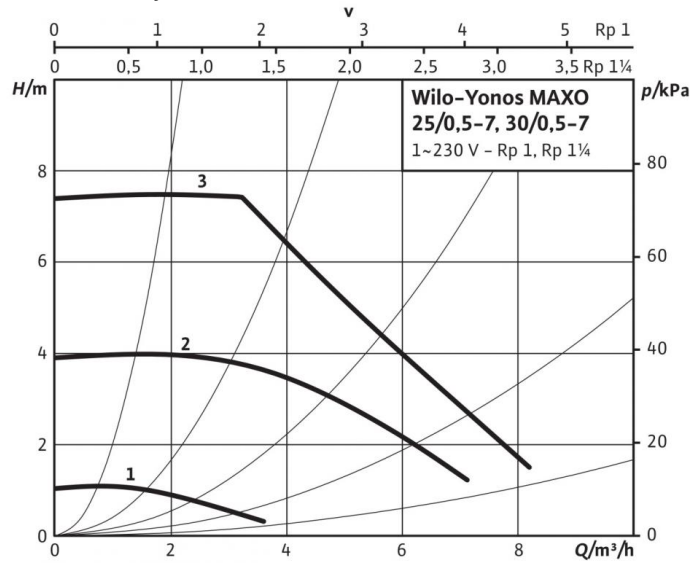
## Rozměry a rozměrové výkresy: Yonos MAXO 25/0,5-7

Rozměrový výkres



## Charakteristiky: Yonos MAXO 25/0,5-7

### Charakteristiky



## Informace k objednávkám: Yonos MAXO 25/0,5-7

Značka	Wilo
Typ	Yonos MAXO 25/0,5-7
Č. výr..	2120639
Číslo EAN	4048482235868
Barva	zelená/černá
Minimální objem objednávky	1
Jednotka minimálního objemu objednávky	PCE
Hmotnost (netto) <i>kg</i>	4.5
Délka (netto) <i>mm</i>	203
Šířka (netto) <i>mm</i>	105
Výška (netto) <i>mm</i>	224
Hmotnost (brutto) <i>kg</i>	5.8
Délka (brutto) <i>mm</i>	270
Šířka (brutto) <i>mm</i>	242
Výška (brutto) <i>mm</i>	205
Druh balení	Krabice
Vlastnost balení	Transportní obal
Ks na paletě	70
Počet na jednu vrstvu	14

## Text pro výběrová řízení: Yonos MAXO 25/0,5-7

Vysoce účinné čerpadlo Wilo-Yonos MAXO

elektronicky řízené,

Mokroběžné oběhové čerpadlo, synchronní motor podle technologie ECM a integrovaná regulace výkonu pro plynulou regulaci rozdílu tlaku. Použitelné pro všechna topná, větrací a klimatizační zařízení.

Sériově s:

- Předvolitelné způsoby regulace umožňující optimální přizpůsobení zatížení:  $\Delta p-c$  (diferenční tlak konstantní),  $\Delta p-v$  (diferenční tlak variabilní)
- 3 stupně otáček ( $n =$  konstantní)
- Indikace LED pro nastavení požadované hodnoty a zobrazení chybových hlášení
- Elektrické připojení konektorem Wilo
- Poruchová kontrolka a kontakt pro souhrnné hlášení poruchy

U přírubových čerpadel - přírubových provedení:

- Standardní provedení pro čerpadla DN 32 až DN 65: Kombinovaná příruba PN 6/10 (příruba PN 16 dle EN 1092-2) pro protipříruby PN 6 a PN 16
- Standardní provedení pro čerpadla DN 80 / DN 100: Příruba PN 6 (dimenzovaná PN 16 dle EN 1092-2) pro protipřírubu PN 6

### Materiály

Pouzdro čerpadla: Šedá litina (EN-GJL-200)

Oběžné kolo: Plast (PPE - 30% GF)

Hřídel čerpadla: Ušlechtilá ocel (X39CrMo17-1)

Ložisko: Uhlík, impregnovaný kovem

### Přípustná čerpaná média (jiná média na vyžádání)

Max. čerpací výkon  $Q_{max}$ : 8,2 m<sup>3</sup>/h

Max. dopravní výška  $H_{max}$ : 7,399999 m

### Potrubní přípojky

Spojení trubek na závit: Rp 1

Závit: G 1½

Konstrukční délka  $l_0$ : 180 mm

### Motor/elektronika

Indexu energetické účinnosti (EEI):  $\leq 0,20$

Rušivé vyzařování: EN 61800-3;2004+A1;2012 / obytné prostředí (C1)

Odolnost vůči rušení: EN 61800-3;2004+A1;2012 / industrial environment (C2)

Regulace otáček: Frekvenční měnič

Druh ochrany: IP X4D

Třída izolace: F

Síťová přípojka: 1~230 V, 50/60 Hz

Síťová frekvence  $f$ : 50/60 Hz

Jmenovitý výkon motoru  $P_2$ : 90.0 W

Otáčky  $n$ : 1000 - 3700 1/min

Příkon 1~230 V  $P_1$ : 0 / 0 / 120 W

Proud u 1~230V  $I$ : 0,08 - 1,00 A

Ochrana motoru: Integrovaná

Kabelové šroubení PG: M20x1,5

### Informace k objednávce

Č. výr.: 2120639

Číslo EAN: 4048482235868

Hmotnost cca  $m$ : 4,5 kg

Značka: Wilo

Typ: Yonos MAXO 25/0,5-7