

# Regulus

[www.regulus.cz](http://www.regulus.cz)



CSE2 SOL G SRS1 T-E P

Návod na instalaci a použití  
**SOLÁRNÍ ČERPADLOVÁ SKUPINA CSE2 SOL G SRS1 T-E P**

**CZ**

**CSE2 SOL G SRS1 T-E P**

## 1. Úvod

Solární dvoutrubková čerpadlová skupina CSE2 SOL G SRS1 T-E P obsahuje všechny potřebné komponenty pro běžný a hospodárný provoz solárního systému. Je určena pro použití s jedním spotřebičem (např. zásobník teplé vody). K čerpadlové skupině je možné připojit elektrické topné těleso dohřevu o výkonu 2 až 3 kW. Pro jeho připojení je čerpadlová skupina opatřena speciální zásuvkou. Spínání a vypínání topného tělesa řídí regulátor. Topné těleso ani kontrola jeho havarijní teploty nejsou součástí dodávky.

## 2. Popis čerpadlové skupiny

Základní charakteristika	
Popis	<p>Čerpadlová skupina obsahuje:</p> <ul style="list-style-type: none"><li>● oběhové čerpadlo UPM3 Hybrid 25-70,</li><li>● regulátor SRS1 T,</li><li>● speciální zásuvku pro připojení topného tělesa o výkonu max. 3 kW / 230 V</li><li>● zpětný ventil,</li><li>● pojistný ventil s výstupem G 3/4" F,</li><li>● kulový kohout na přívodní a dva kulové kohouty na vratné větvi,</li><li>● separátor vzduchu s ručním odvzdušňovacím ventilem,</li><li>● ukazatel průtoku,</li><li>● tlakoměr,</li><li>● teploměr na přívodní i vratné větvi,</li><li>● dva kohouty G 3/4" M pro napouštění, vypouštění a doplňování solárního systému,</li><li>● výstup G 3/4" M pro připojení expanzní nádoby,</li><li>● dvě připojená teplotní čidla spotřebiče (kabel o délce 4 m),</li><li>● připojený kabel se silikonovou izolací pro připojení solárního čidla (délka 1 m),</li><li>● solární teplotní čidlo (kabel o délce 2 m),</li><li>● připojený napájecí kabel 230 V s vidlicí do zásuvky (délka 3 m, průřez 3 x 1,5 mm<sup>2</sup>),</li><li>● montážní sadu pro uchycení na zeď nebo na nádrž,</li><li>● izolaci.</li></ul>
Instalace	Na nádrž nebo na zeď
Pracovní kapalina	Směs voda-glykol (max. 1:1)

Objednací kód dle připojovacího rozměru		
Připojení	G 3/4" M	G 1" M
Rozsah měření průtoku	2-12 l/min	8-28 l/min
Objednací kód	<b>20522</b>	<b>20556</b>

## 3. Parametry čerpadlové skupiny

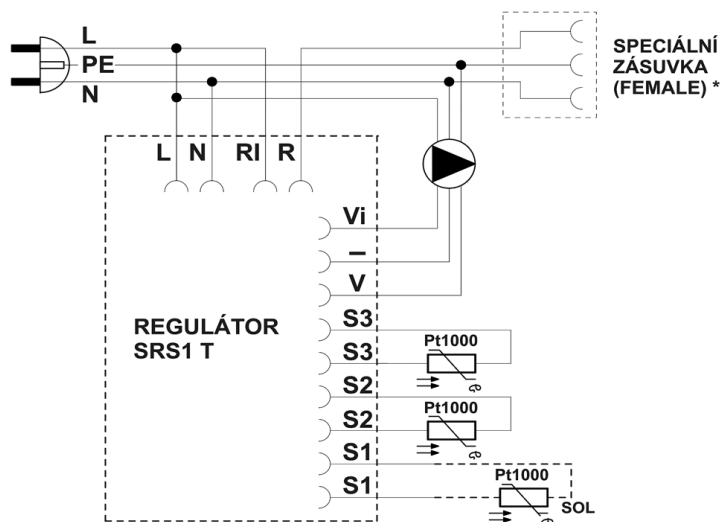
Parametry čerpadlové skupiny CSE2 SOL G SRS1 T P	
Max. pracovní teplota kapaliny	110 °C
Max. pracovní tlak	6 bar
Min. tlak v systému	1,3 bar při zastaveném čerpadle
Max. spínaný proud	13 A / 230 V
Napájení	230 V, 50 Hz
Elektrické krytí	IP20
Teplota okolí	5 - 40 °C
Max. relativní vlhkost	85 % při 25 °C
Materiál izolace	EPP RG 60 g/l
Celkové rozměry	405 x 490 x 155 mm
Celková hmotnost	6,8 kg

## Minimální hodnoty provozního tlaku\*

Hodnoty min. provozního tlaku	0,8 bar při 50 °C
v sacím hrdle čerpadla	1,2 bar při 90 °C
v závislosti na teplotě	1,8 bar při 110 °C

\*\* u běžných instalací je tato podmínka splněna při nastavení výchozího tlaku v soustavě podle vzorce (viz návod pro kolektory):  
 $p = 1,3 + 0,1 \cdot h$  [bar], kde je h ... výška od manometru do středu kolektorového pole [m]

## Vnitřní elektrické zapojení čerpadlové skupiny



- L** fázový vodič
- N** nulový vodič
- RI, R** bezpotenciálový spínací kontakt
- Vi** vstup zpětného signálu iPWM
- GND PWM
- V** výstup signálu PWM
- S3** čidlo 3 (dohřev)
- S2** čidlo 2 (sol. spotřebič)
- S1** čidlo 1 (kolektor)

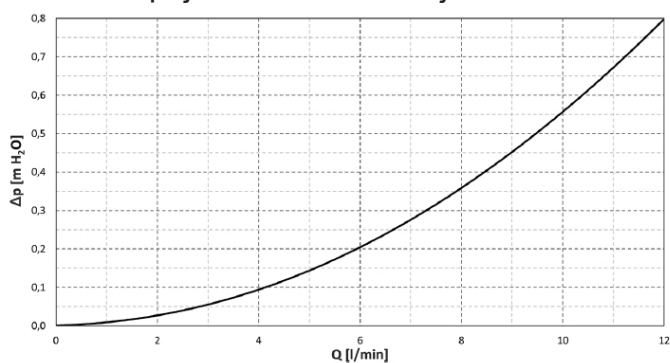
\* v čerpadlové skupině pro připojení topného tělesa o max. výkonu 3 kW

## Závislost odporu na teplotě pro čidla Pt1000

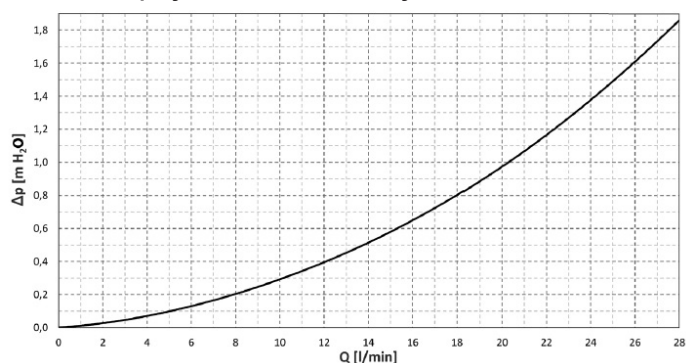
°C	0	10	20	30	40	50	60	70	80	90	100
$\Omega$	1000	1039	1077	1116	1155	1194	1232	1270	1308	1347	1385

## 3.1 Graf tlakové ztráty čerpadlové skupiny

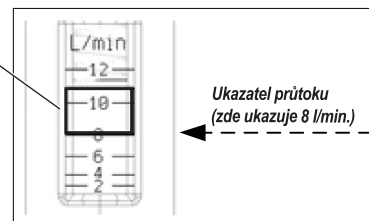
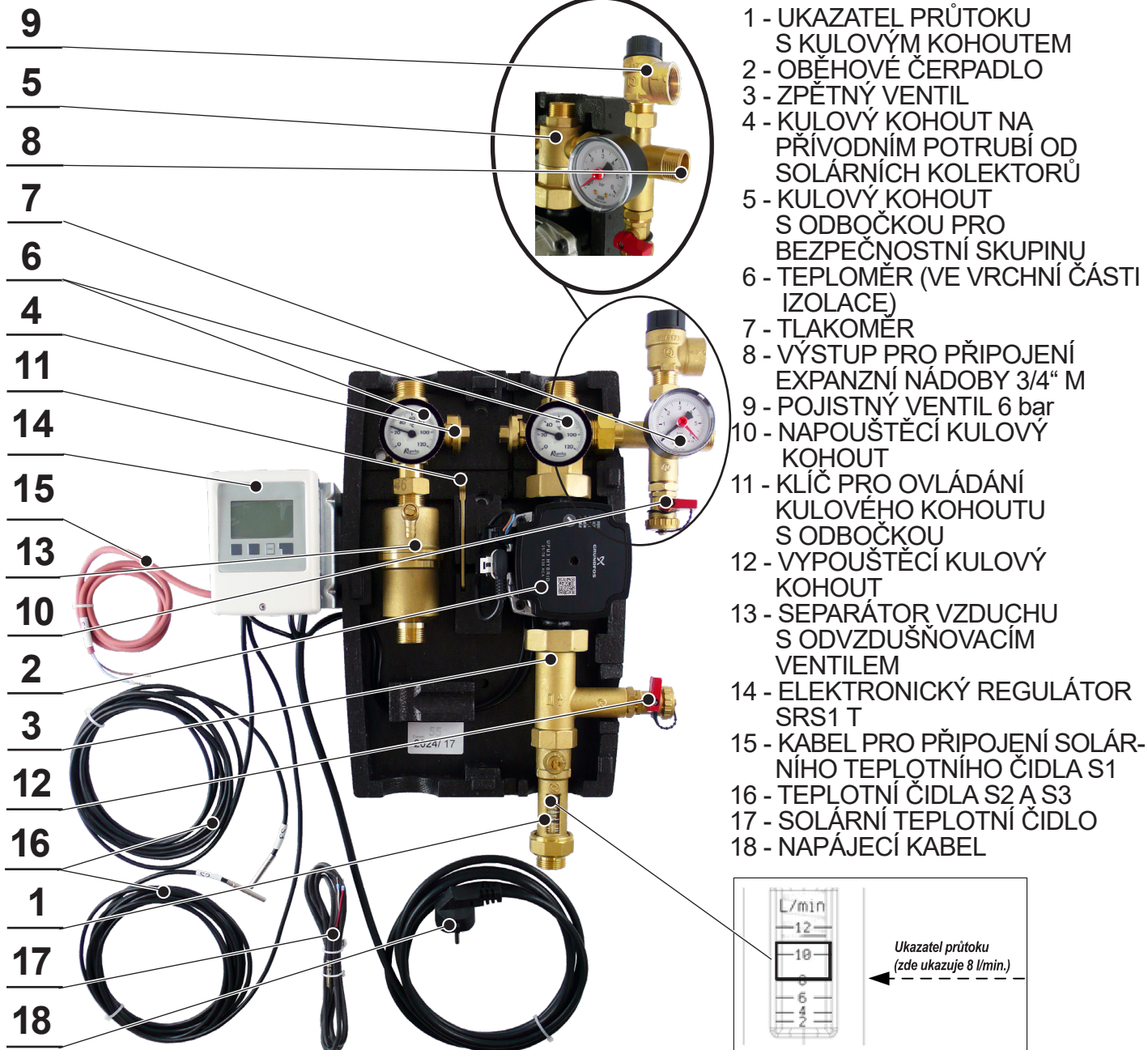
Připojení G 3/4" M – obj. kód 20522



Připojení G 1" M – obj. kód 20556



## 4. Komponenty čerpadlové skupiny



### Ukazatel průtoku:

Při odečítání průtoku platí hodnota na spodním okraji posuvného ukazatele (viz obr.).

### 4.1 Zpětný ventil

Zpětný ventil zamezuje samotížnému vychlazování zásobníku v době, kdy nesvítí slunce. Po uzavření kulových kohoutů jej lze vyjmout a vyčistit, aniž by se musela vypustit solární kapalina z celého okruhu.

### 4.2 Kulové kohouty

Kulové kohouty slouží k oddělení čerpadlové skupiny od solárního okruhu. Při servisu (včetně čištění zpětného ventilu) tak není třeba vypouštět kapalinu ze solárního systému. Pro větší pevnost hydraulické části čerpadlové skupiny jsou horní kulové kohouty připevněny k upevňovacímu zadnímu plechu.

Horní kulové kohouty jsou ovládány pákou, která není na kohoutu při provozu umístěna. Pro ovládní spodního kulového kohoutu, jenž je součástí ukazatele průtoku, je zapotřebí použít klíč nebo kleště. Otočením páky, případně klíče nebo kleští o 90° doprava dojde k uzavření kulového kohoutu. K jeho otevření dojde při otočení pákou doleva. Před uzavřením/otevřením kulového kohoutu je nejprve nutné sejmout vrchní část izolace. Díky tomu je uzavírání systému vyhrazeno pouze montážním nebo servisním technikům. Uživatel tak nemůže jednoduše uzavřít solární okruh a způsobit stagnaci a následnou degradaci solární kapaliny.

Kulové kohouty jsou opatřeny ucpávkou se dvěma O-kroužky o rozměrech 8,7 x 1,8 mm, které lze jednoduše vyměnit po sejmutí ovládacího prvku s dorazy a povolení matice ucpávky klíčem velikosti 21.

## POZOR! DŮLEŽITÉ!

Pojistný ventil, expanzní nádoba a horní napouštěcí kulový kohout zůstávají vždy propojené se solárním systémem, tedy i v případě, kdy jsou kulové kohouty uzavřeny! Z tohoto důvodu se je nikdy nesnažte oddělit od naplněného solárního systému, protože hrozí těžké ublížení na zdraví a poškození solárního systému!

Odpadní potrubí pojistného ventilu nikdy neuzavírejte, vždy musí být volné pro případný únik kapaliny z pojistného ventilu!

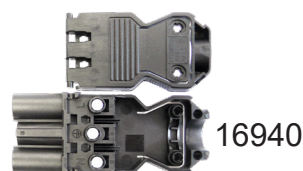
## 5. Separátor vzduchu s odvzdušňovacím ventilem

Pro dokonalé odstranění vzduchu z okruhu je čerpadlová skupina vybavena tzv. separátorem vzduchu s odvzdušňovacím ventilem. Po naplnění nebo doplnění kapaliny do okruhu a při předsezónní kontrole doporučujeme vždy odpustit vzduch pomocí odvzdušňovacího ventilu.



## 6. Příslušenství

Objednací kód 16942	topné těleso ETT-N, 2 kW
Objednací kód 16943	topné těleso ETT-N, 3 kW
Objednací kód 16940	konektor do speciální zásuvky umístěné pod regulátorem



Toto příslušenství není součástí dodávky. Při použití čerpadlové skupiny dle schématu číslo 1 (kapitola 8.1), je nutné objednat pouze topné těleso (s konektorem) - typ ETT-N (16942 nebo 16943). V případě použití podle schémat 3 a 5 (kapitola 8.1), je zapotřebí objednat pouze konektor 16940, do kterého lze připojit napájení oběhového čerpadla R1.

## 7. Možnosti montáže

Solární čerpadlová skupina je určena k montáži na stěnu nebo nádrž. V zadním dílu izolace jsou tři montážní otvory. Horní dva otvory jsou určeny pro montáž čerpadlové skupiny na zeď pomocí montážní sady, která je součástí dodávky. Spodní dva otvory jsou určeny pro montáž čerpadlové skupiny na nádrž, s roztečí 160 mm, pomocí montážní sady, která je součástí dodávky. Při montáži čerpadlové skupiny na nádrž se u obou otvorů použijí velkoplošné podložky mezi nádrž a čerpadlovou skupinu, třetí podložka pak u spodního otvoru mezi hlavu šroubu (M6x25) a čerpadlovou skupinu. Podložky jsou součástí dodávky.



Obsah montážní sady, který je součástí dodávky:

- pro montáž na zeď:

2x Hmoždinka 8 TX

2x Vrut s půlkulatou hlavou 5x50

2x Podložka velkoplošná (3xD)6,4

- pro montáž na nádrž:

1x Šroub s válč. hl. s vnitř. šestihranem M6x16 (střední otvor)

1x Šroub s válč. hl. s vnitř. šestihranem M6x25 (spodní otvor)

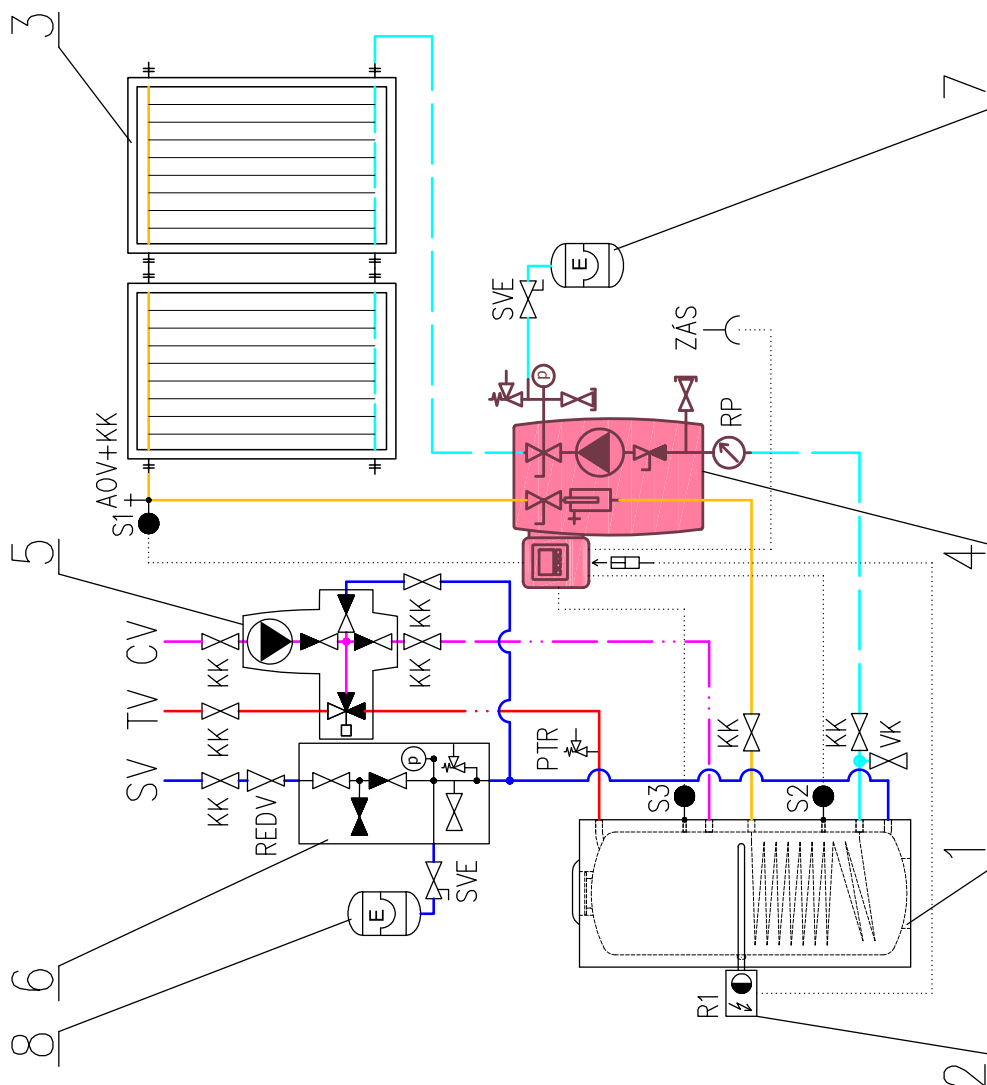
3x Podložka velkoplošná (3xD)6,4

## 8. Schéma zapojení čerpadlové skupiny

### 8.1 Schéma varianty s elektrickým topným tělesem

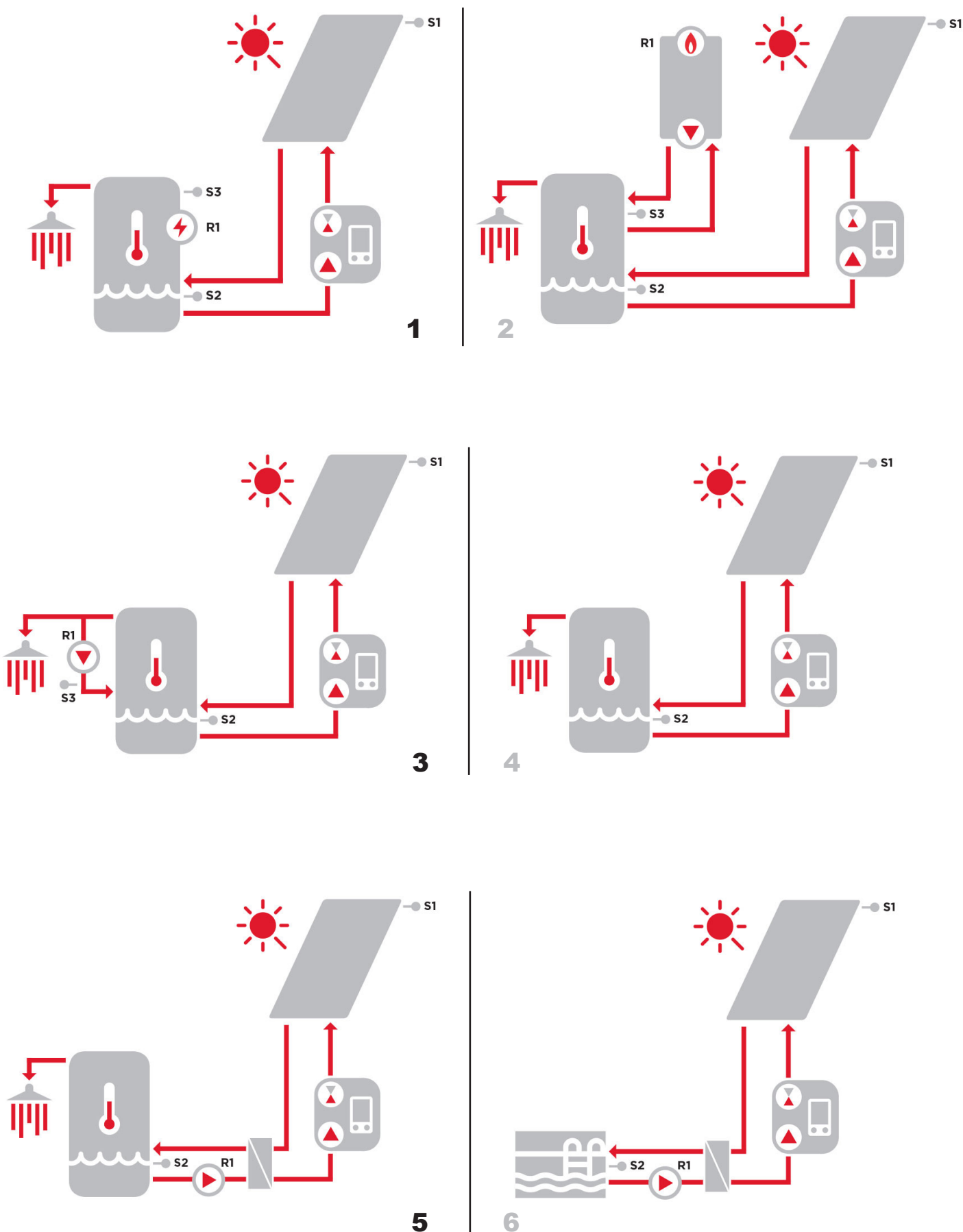
#### LEGENDA

- |   |   |
|---|---|
| 1 | – Zásobníkový ohřívač TV                              |
| 2 | – Elektrické topné těleso typ ETT-N                   |
| 3 | – Sluneční kolektory                                  |
| 4 | – <b>Solární čerpadlová skupina CSE2 SOL SRS1 T-E</b> |
| 5 | – Čerpadlová skupina cirkulace TV – CSE TVMIX ZV      |
| 6 | – Pojistná sada k ohřívači TV                         |
| 7 | – Expanzní nádoba solární                             |
| 8 | – Expanzní nádoba TV                                  |
- 
- |    |                |
|----|----------------|
| SV | – Studená voda |
| TV | – Teplá voda   |
| CV | – Cirkulace TV |
- 
- |      |  |
|------|--|
| KK   | – Kulový kohout  |
| RP   | – Ukazatel průtoku (pouze s čerpadly Grundfos)         |
| AOV  | – Automatický odvzdušňovací ventil                     |
| PTR  | – Teplotní a tlakový PTR ventil                        |
| REDV | – Redukční ventil (volitelně)                          |
| VK   | – Vypouštěcí kohout                                    |
| SVE  | – Servisní ventil expanzní nádoby                      |
| ZÁS  | – Zásuvka 230 V AC, 50 Hz                              |
| S1   | – Teplotní čidlo kolektoru Pt1000 (zapojeno)           |
| S2   | – Teplotní čidlo zásobníku spodní Pt1000 (zapojeno)    |
| S3   | – Teplotní čidlo zásobníku horní Pt1000 (zapojeno)     |
| R1   | – Relé R1 regulátoru SRS 1 T (zapojeno – konektor ETT) |



## 8.3 Přehled schémat zapojení

- světle šedé číslo schématu (2, 4, 6) - pro tuto variantu čerpadlové skupiny schéma není doporučeno



## 9. Čerpadlo UPM3 HYBRID 25-70

### Ovládání čerpadla

Oběhové čerpadlo může být řízeno:

- interně bez signálu PWM volbou režimu konstantního tlaku nebo konstantních otáček a požadované křivky čerpadla
- externě pomocí ovládacího signálu PWM C (profilem pro použití v solárních soustavách)

#### POZOR – DŮLEŽITÉ

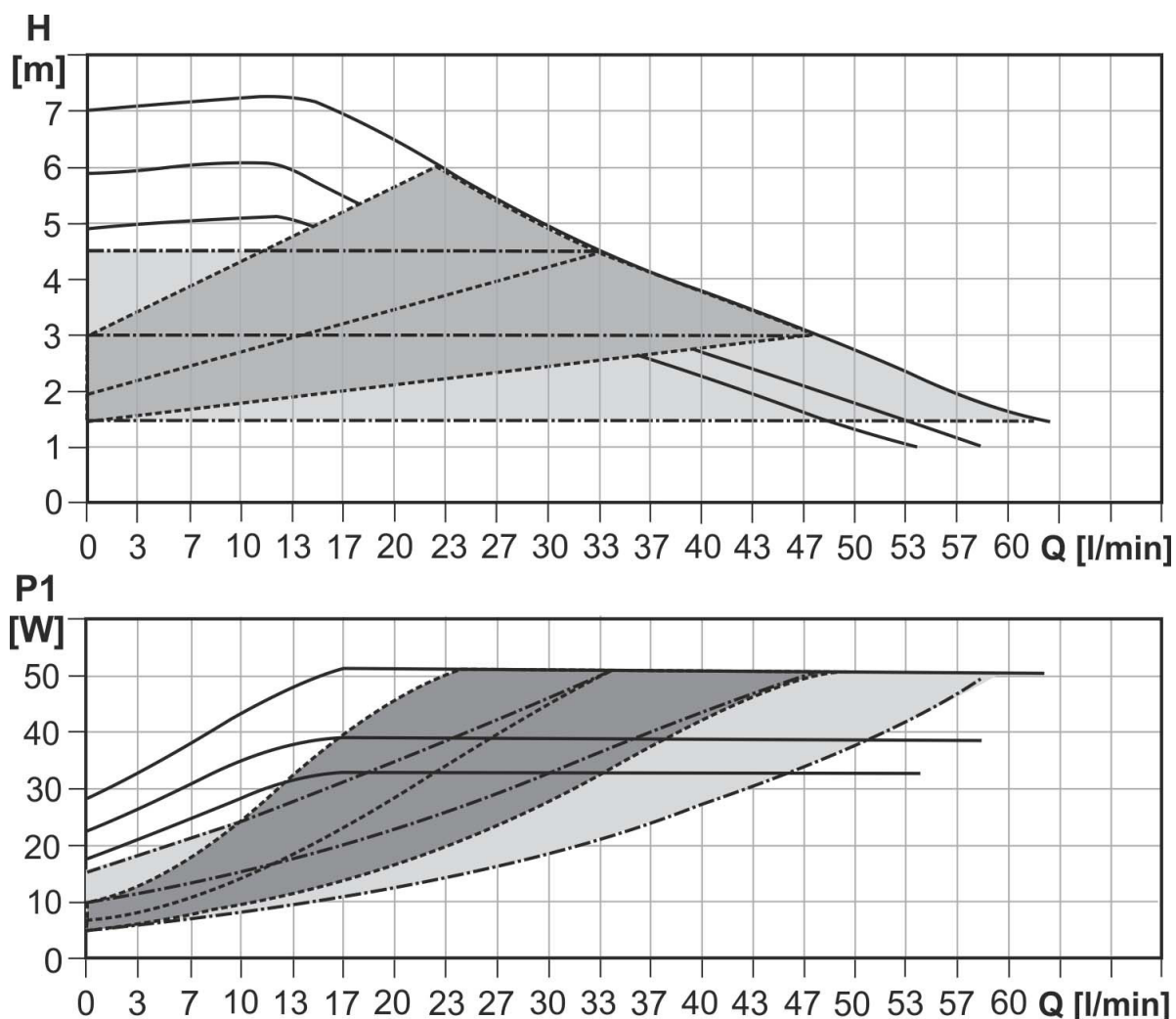
Čerpadlo umožňuje i ovládání signálem PWM A (profil pro použití v otopných soustavách).

Tento režim se nesmí použít pro solární systémy.

Používání režimu PWM A by vedlo k poškození systému.

Rovněž není vhodné při interním řízení čerpadla používat režim proporcionální tlak.

### Výkonové křivky



Typ linky	Popis
—	Konstantní otáčky
- - -	Proporcionální tlak
- · - · -	Konstantní tlak



## Popis režimů řízení

### a) INTERNÍ ŘÍZENÍ - Proporcionální tlak

- Dopravní výška (tlak): redukována s rostoucí tlakovou ztrátou systému a zvyšována s klesající tlakovou ztrátou systému
- Provozní bod čerpadla: pohybuje se nahoru nebo dolů po zvolené křivce proporcionálního tlaku v závislosti na aktuální tlakové ztrátě v systému.
- Pro solární systémy se režim proporcionálního tlaku nedoporučuje.



REŽIM ŘÍZENÍ		POPIS
Proporcionální tlak	I	Nejnižší křivka proporcionálního tlaku
	II	Střední křivka proporcionálního tlaku
	III	Nejvyšší křivka proporcionálního tlaku
	AUTO <sub>ADAPT</sub>	Automaticky reguluje výkon v rozsahu od nejvyšší k nejnižší křivce proporcionálního tlaku. Pro solární systémy se režim AUTOADAPT nepoužívá.

### b) INTERNÍ ŘÍZENÍ - Konstantní tlak

- Dopravní výška (tlak): udržována konstantní, bez ohledu na tlakovou ztrátu systému.
- Provozní bod čerpadla: pohybuje se po zvolené křivce konstantního tlaku v závislosti na aktuální tlakové ztrátě v systému.



REŽIM ŘÍZENÍ		POPIS
Konstantní tlak	I	Nejnižší křivka konstantního tlaku
	II	Střední křivka konstantního tlaku
	III	Nejvyšší křivka konstantního tlaku
	AUTO <sub>ADAPT</sub>	Automaticky reguluje výkon v rozsahu od nejvyšší k nejnižší křivce konstantního tlaku. Pro solární systémy se režim AUTOADAPT nepoužívá.

### c) INTERNÍ ŘÍZENÍ - Konstantní otáčky

- Čerpadlo běží při konstantních otáčkách.
- Provozní bod čerpadla: pohybuje se nahoru nebo dolů po zvolené křivce v závislosti na aktuální tlakové ztrátě v systému.



REŽIM ŘÍZENÍ	Max. H (horní graf)	Max. P <sub>1</sub> (dolní graf)
Konstantní otáčky	I	5 m
	II	6 m
	III	7 m
		33 W
		39 W
		52 W

### d) EXTERNÍ ŘÍZENÍ - PWM C (solar)

- Čerpadlo běží do maximálního výtlačku podle nastavené křivky konstantních otáček v závislosti na aktuální hodnotě PWM.
- Otáčky se zvýší se zvýšením hodnoty PWM. Jestliže se PWM rovná 0, čerpadlo se zastaví.

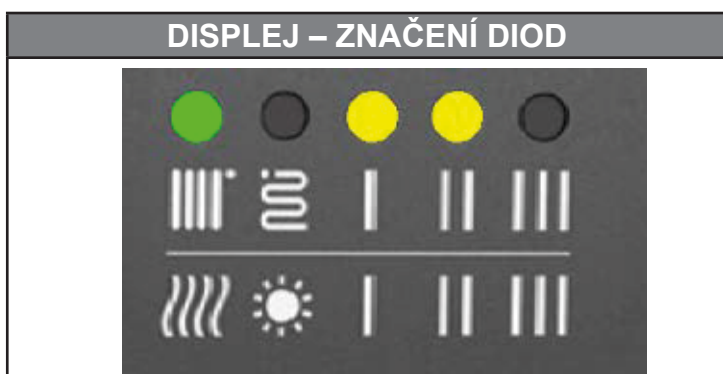


### e) EXTERNÍ ŘÍZENÍ - PWM A (vytápění)

#### POZOR – JE ZAKÁZÁNO POUŽÍVAT REŽIMY PWM A

Používání režimů PWM A (I, II, III) v solární čerpadlové skupině by vedlo k poškození systému.

## Zobrazení nastavení



Pro přehlednost je značení diod dále vynecháno.

	DISPLEJ	REŽIM ŘÍZENÍ	
	<b>zelená dioda NEBLIKÁ</b>	<b>INTERNÍ</b>	
1		Proporcionální tlak AUTO <sub>ADAPT</sub> - u solárních systémů se nepoužívá	
2		Konstantní tlak AUTO <sub>ADAPT</sub> - u solárních systémů se nepoužívá	
3		Proporcionální tlak - u solárních systémů se nepoužívá	I
4			II
5			III
6		Konstantní tlak	I
7			II
8			III
9		Konstantní otáčky	I
10			II
11			III

	DISPLEJ	REŽIM ŘÍZENÍ		
	<b>zelená dioda BLIKÁ</b>	<b>EXTERNÍ</b>		
12		PWM C		
13		PWM A	I	<b>POZOR – JE ZAKÁZÁNO POUŽÍVAT TYTO REŽIMY</b>
14			II	
15			III	

FREKVENCE BLIKÁNÍ ZELENÝCH DIOD	ŘÍZENÍ	PŘÍJEM SIGNÁLU PWM
Neblinkají	Interní	-
1 záblesk za sekundu	Externí	NE
12 záblesků za sekundu	Externí	ANO

**POZOR:** Diody mohou být otočeny o 90° či o 180° nebo mohou být zrcadlově převrácené. Záleží na konkrétním typu čerpadla.

Po zapnutí čerpadlo běží na tovární nastavení nebo na poslední nastavení. Displej zobrazuje okamžitý výkon čerpadla.

## Přepínání nastavení

Pro výběr požadovaného nastavení opakovaně tiskněte tlačítko, až najdete nastavení, které potřebujete (viz tabulka výše). Pokud ho minete, musíte pokračovat dokola, dokud se neobjeví znovu. Pořadí režimů odpovídá tabulce.

## Zobrazení poruchy

DISPLEJ	REŽIM ŘÍZENÍ
	Zablokované čerpadlo
	Nízké napájecí napětí
	Elektrická porucha

## 10. Plnění solárního systému

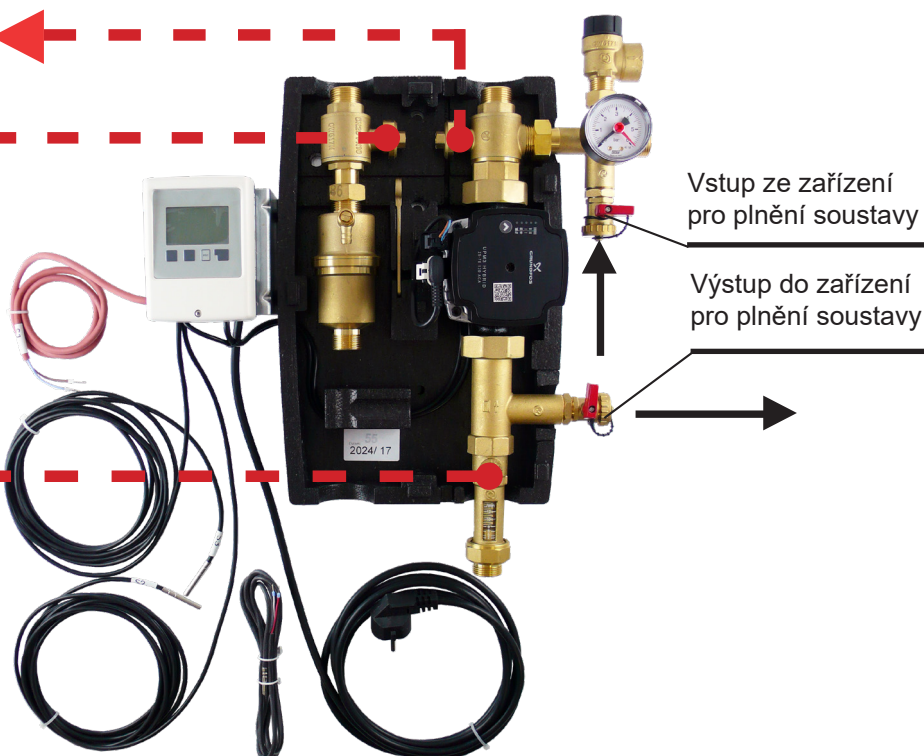
Při plnění solárního systému musí být kulový kohout nad čerpadlem v poloze zavřeno a kulový kohout pod čerpadlem a na přívodním potrubí od solárních kolektorů v poloze otevřeno. Horní kulové kohouty se ovládají pomocí přiloženého klíče. Plnicí čerpadlo připojte pomocí hadic k napouštěcímu a vypouštěcímu kulovému kohoutu (viz kapitola 4), které otevřete.

**Před spuštěním systému musí být oba kulové kohouty v poloze otevřeno!**

**POLOHA ZAVŘENO MUSÍ BÝT U TOHOTO VENTILU**

**POLOHA OTEVŘENO**

**POLOHA OTEVŘENO**



## 11. Odvzdušnění solárního systému

- při provozu plnicího čerpadla uzavřete spodní vypouštěcí ventil a zvyšte tlak asi na 5 bar;
- zavřete horní napouštěcí ventil a vypněte plnicí čerpadlo, otevřete kulový kohout nad čerpadlem, neodpojujte hadice plnicího čerpadla!
- čerpadlo je nutné sepnout na maximální otáčky pomocí regulátoru. Několikerým zapnutím a vypnutím odvzdušněte systém pomocí odvzdušňovacího ventilu separátoru vzduchu a ostatních automatických odvzdušňovacích ventilů, zejména na solárních kolektorech a dalších, pokud jsou instalovány v systému (odvzdušněné čerpadlo pracuje téměř bezhlučně);
- průběžně sledujte tlak v systému a při jeho poklesu jej zvyšte zapnutím plnicího čerpadla a otevřením napouštěcího ventilu na 5 bar;
- odvzdušnění opakujte tak dlouho, dokud plovák ukazatele průtoku nezaujme při provozu čerpadla stálou polohu, bude ukazovat měřitelný průtok a nebudou se objevovat v průhledítku žádné bublinky. Poté nechte alespoň 5 minut běžet oběhové čerpadlo;
- po ukončení odvzdušnění uzavřete odvzdušňovací ventil separátoru vzduchu a v případě použití automatického odvzdušňovacího ventilu (ventilů) kdekoliv v solárním okruhu, tento ventil po odvzdušnění také uzavřete.

**Po naplnění a odvzdušnění solárního systému uzavřete napouštěcí a vypouštěcí kulový kohout, upravte tlak v systému na požadovanou hodnotu a odpojte hadice plnicího čerpadla a kulový kohout nad čerpadlem opět otevřete!**