

TECHNICKÝ LIST

Čerpadlová skupina CSE2 SOL W SRS1 T-E



Základní charakteristika	
Použití	Solární dvoutrubková čerpadlová skupina obsahuje všechny potřebné komponenty pro běžný a hospodárny provoz solárního systému. Je určena pro použití s jedním spotřebičem (např. zásobník teplé vody). K čerpadlové skupině je možné připojit elektrické topné těleso dohřevu o výkonu 2 až 3 kW. Pro jeho připojení je čerpadlová skupina opatřena speciální zásuvkou. Spínání a vypínání topného tělesa řídí regulátor. Topné těleso ani kontrola jeho havarijní teploty nejsou součástí dodávky.
Popis	Čerpadlová skupina obsahuje: <ul style="list-style-type: none"> – oběhové čerpadlo Para ST 25/7-50/IPWM2, – regulátor SRS1 T, – speciální zásuvku pro připojení topného tělesa o výkonu max. 3 kW / 230 V, – zpětný ventil, – pojistný ventil s výstupem G 3/4" F, – kulový kohout na přívodní i vratné větvi, – separátor vzduchu s ručním odvzdušňovacím ventilem, – tlakoměr, – teploměr na přívodní i vratné větvi, – dva kohouty G 3/4" M pro napouštění, vypouštění a doplňování solárního systému, – výstup G 3/4" M pro připojení expanzní nádoby, – dvě připojená teplotní čidla spotřebiče (kabel o délce 4 m), – připojený kabel se silikonovou izolací pro připojení solárního čidla (délka 1 m), – solární teplotní čidlo (kabel o délce 2 m), – připojený napájecí kabel 230 V s vidlicí do zásuvky (délka 3 m, průřez 3 x 1,5 mm²), – montážní sadu pro uchycení na zeď nebo na nádrž, – izolaci.
Měření průtoku	Čerpadlo odesílá elektronicky aktuální hodnotu průtoku do regulátoru, který ji zobrazuje na displeji.
Instalace	Na nádrž nebo na zeď.
Pracovní kapalina	Směs voda–glykol (max. 1:1).
Objednací kódy	20557 – připojení G 3/4" M 20558 – připojení G 1" M 20560 – připojení Cu 22 mm

Parametry čerpadlové skupiny

Max. pracovní teplota kapaliny	110 °C
Max. pracovní tlak	6 bar
Min. tlak v systému	1,3 bar při zastaveném čerpadle
Rozsah měření průtoku	2–20 l/min
Teplota okolí	5 až 40 °C
Max. relativní vlhkost	85% při 25 °C
Napájení	230 V, 50 Hz
Max. spínaný proud	13 A/230 V
Materiál izolace	EPP RG 60 g/l
Elektrické krytí	IP20
Celkové rozměry (š x v x h)	405 x 420 x 155 mm
Celková hmotnost	6,5 kg

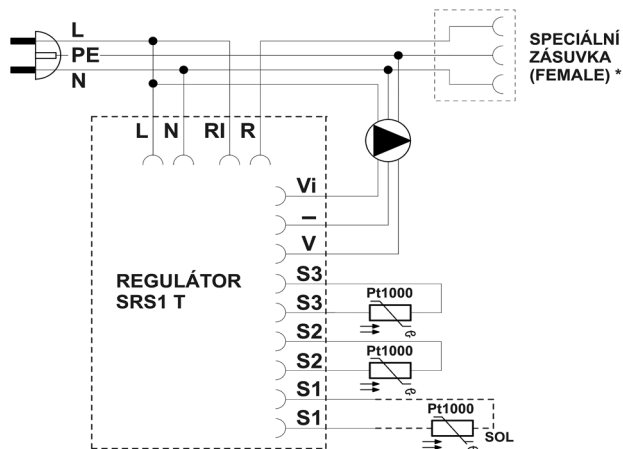
Příslušenství

Objednací kód 16942	topné těleso ETT-N, 2 kW
Objednací kód 16943	topné těleso ETT-N, 3 kW
Objednací kód 16940	konektor do speciální zásuvky umístěné pod regulátorem

TECHNICKÝ LIST

Čerpadlová skupina CSE2 SOL W SRS1 T-E

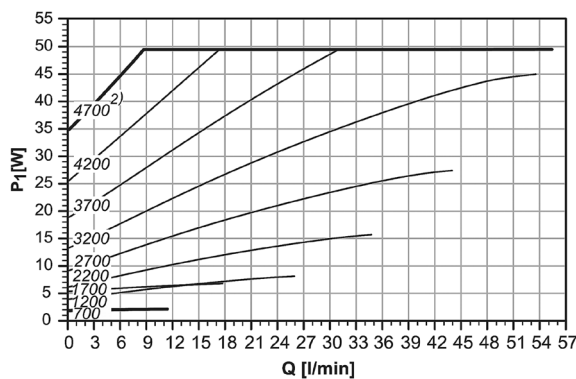
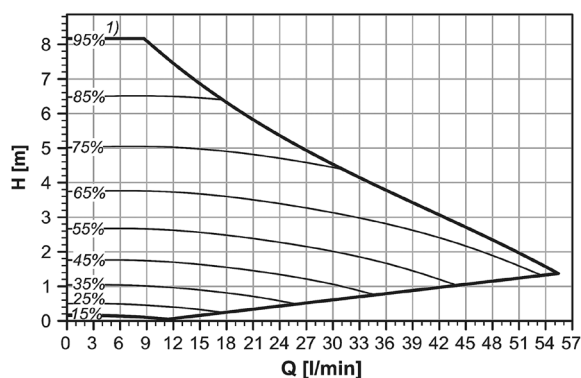
Vnitřní elektrické zapojení čerpadlové skupiny



L	<i>fázový vodič</i>
N	<i>nulový vodič</i>
RI, R	<i>bezpotenciálový spínací kontakt</i>
Vi	<i>vstup zpětného signálu iPWM</i>
-	<i>GND PWM</i>
V	<i>výstup signálu PWM</i>
S3	<i>čidlo 3 (dohřev)</i>
S2	<i>čidlo 2 (sol. spotřebič)</i>
S1	<i>čidlo 1 (kolektor)</i>

* V čerpadlové skupině pro připojení topného tělesa o max. výkonu 3 kW.

Výkonové křivky čerpadla



POZNÁMKY:

1) hodnota signálu PWM v %,

2) otáčky v 1/min

TECHNICKÝ LIST

Čerpadlová skupina CSE2 SOL W SRS1 T-E

Graf tlakové ztráty

