

ČERPADLOVÉ SKUPINY RegulusTOP PRO OTOPNÉ OKRUHY



Čerpadlová skupina s elektrickým pohonem směšování CSE MIX W

Čerpadlová skupina určená pro řízení výstupní teploty směšovaného okruhu, nebo teploty vratné vody do kotle pomocí externího regulátoru. Provedení na pravou trubku, možno přestavit na provedení na levou trubku.

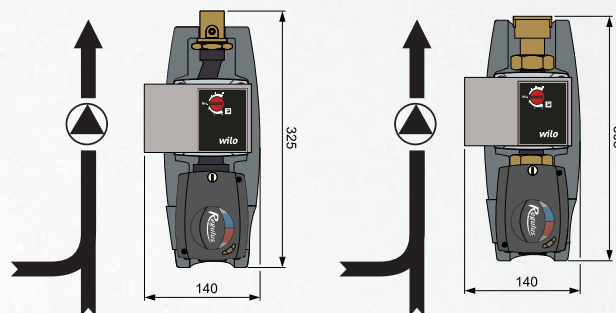
Technické údaje

PRACOVNÍ TEPLOTA KAPALINY	5 - 95 °C
POHON SMĚŠOVACÍHO VENTILU	3bodové ovládání, 120 s, 5 Nm
NAPÁJENÍ	230 V, 50 Hz

Komponenty

- Oběhové čerpadlo Wilo včetně přípojovacího kabelu
- Směšovací ventil
- Pohon směšovacího ventilu s kabelem
- Eleganční izolace pro minimální tepelné ztráty

Rozměry


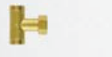




Typy

	CSE MIX W -SC 1M	CSE MIX W 5/4M	CSE MIX W 1F	CSE MIX W-PWM 1F	CSE MIX W 5/4F	CSE MIX W-PWM 5/4F
Přípojovací rozměr	1" (2x M, 1x F)*	5/4" (2x M, 1x F) *	1" (3x F)	1" (3x F)	5/4" (3x F)	1" (3x F)
Čerpadlo Wilo	PARA 25/8 SC	YP RS25/7,5	YP RS25/7,5	PARA 25/8 iPWM1	YP RS25/7,5	PARA 25/8 iPWM1
Řízení čerpadla	manuálně	manuálně	manuálně	PWM + info průtok	manuálně	PWM + info průtok
Max. dopravní výška	8,4m	7,6m	7,6m	8,4m	7,6m	8,4m
K_{vs} směšovacího ventilu	6,3 m ³ /h	12 m ³ /h	10 m ³ /h	10 m ³ /h	16 m ³ /h	16 m ³ /h
Objednací kód	17980	16848	16219	18128	16215	18130

* vnitřní závit je na straně u výstupu z oběhového čerpadla

Příslušenství

Název	Použití	Objednací kód
 Sada CSE/HV	2x šroubení, 1x T-kus, 1x kulový kohout pro snadné připojení na rozdělovače otopných okruhů Regulus	16922
 T-kus 1" M/Fu/M, 90 mm	pro připojení zpátečky do směšovacího ventilu	16660
 T-kus 1" M/Fu/M, 125 mm	pro snadné připojení na rozdělovače otopných okruhů Regulus	16659
 Šroubení 1" Fu/F	převlečná matice x vnitřní závit	15694