

ELEKTRICKÁ TOPNÁ TĚLESA G 6/4“ s termostatickou hlavicí, se stykačem

Výkony: 3 - 5 kW

Použití: akumulární nádrže a zásobníky TV (ohřev z FVE)



Elektrická topná tělesa ETT-F2

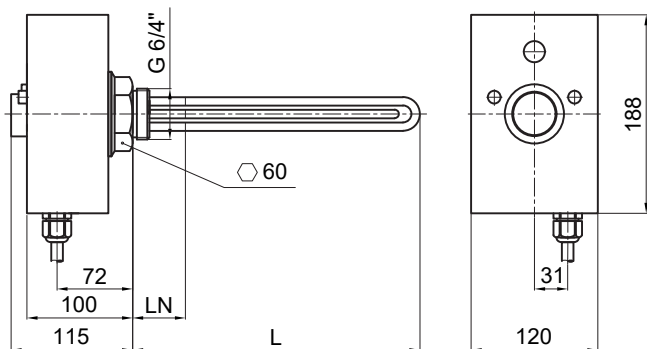
Elektrická odporová **poniklovaná** tělesa s **termostatickou hlavicí se stykačem** určená pro ohřev stojaté otopné vody nebo nemrznoucí směsi v akumulárních nádržích nebo ohřev pitné vody v zásobnících TV. Topné těleso pro **využití elektrické energie z fotovoltaické elektrárny**.

Tělesa se instalují ve vodorovné poloze, tak aby byla celá omývána pracovní kapalinou, kabelovou vývodkou dolů. Do sítě se připojují pevným připojením 7žilového kabelu do krabicové svorkovnice nebo do rozvaděče.

Topné těleso má vstup pro ovládání signálem HDO a vstup pro ovládání z nadřazené regulace.

Tělesa mají prodloužený netopící konec (rozměr LN), který umožňuje použití v kombinovaných akumulárních nádržích.

ROZMĚRY A TYPY



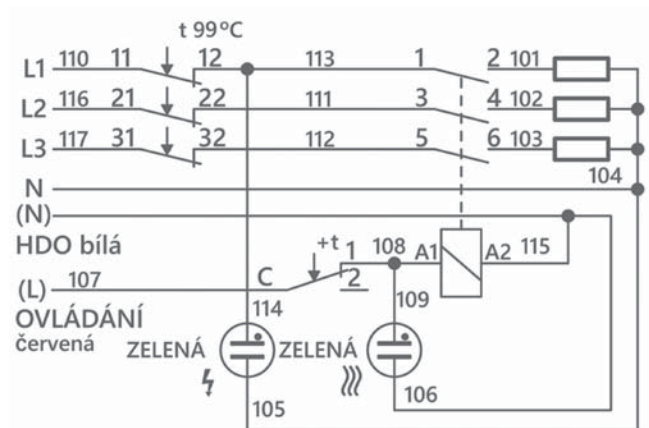
| MODEL | | ETT-F2 3 | ETT-F2 5 |
|-----------------------------|----|-------------|-------------|
| JMENOVITÝ VÝKON | kW | 3,0 | 5 |
| JMENOVITÝ PROUD | A | 4,3 | 6,5 |
| DĚLKA TĚLESA (L) | mm | 370 | 500 |
| DĚLKA NETOPÍČÍHO KONCE (LN) | mm | 180 | 180 |
| OBJEDNACÍ KÓD | -- | 2032 | 20234 |

TECHNICKÉ ÚDAJE

| | |
|---|--|
| TOPNÉ TĚLESO | měď - poniklovaná |
| PŘIPOJOVACÍ ZÁVIT | G 6/4“ M |
| ŠESTIHRAN SE ZÁVITEM G 6/4“ | mosaz - poniklovaná |
| KRABICE | hliníková slitina |
| NAPÁJECÍ NAPĚTÍ | 230V 50 Hz |
| KRYTÍ DLE ČSN EN 60529 | IP 54 |
| OCHRANNÁ TŘÍDA DLE ČSN EN 61140 ed.2 | I |
| TERMOSTAT PROVOZNÍ | kapilárový, nastavitelný |
| PŘEPÍNACÍ KONTAKT | 16 A |
| ROZSAH NASTAVENÍ TEPLoty | od 0 ± 5 °C do 90 ± 3 °C |
| ZPŮSOB NASTAVENÍ TEPLoty | otočným knoflíkem |
| SPÍNACÍ DIFERENCE | 5 ± 1,5 °C |
| DOLNÍ OMEZENÍ | cca 15 °C - protimrazová ochrana |
| TERMOSTAT BEZPEČNOSTNÍ | kapilárový, pevně nastavený |
| TEPLota VYPNUTÍ | 99 +0/-6 °C |
| RESET | ruční, po poklesu teploty pod 50 °C |
| STYKAČ | AC1 : 20 A / 690 V, 1Z |
| NAPĚTÍ CÍVKY | AC 220 - 240 V |
| KMITOČET | 50 Hz |

ELEKTRICKÉ PŘIPOJENÍ

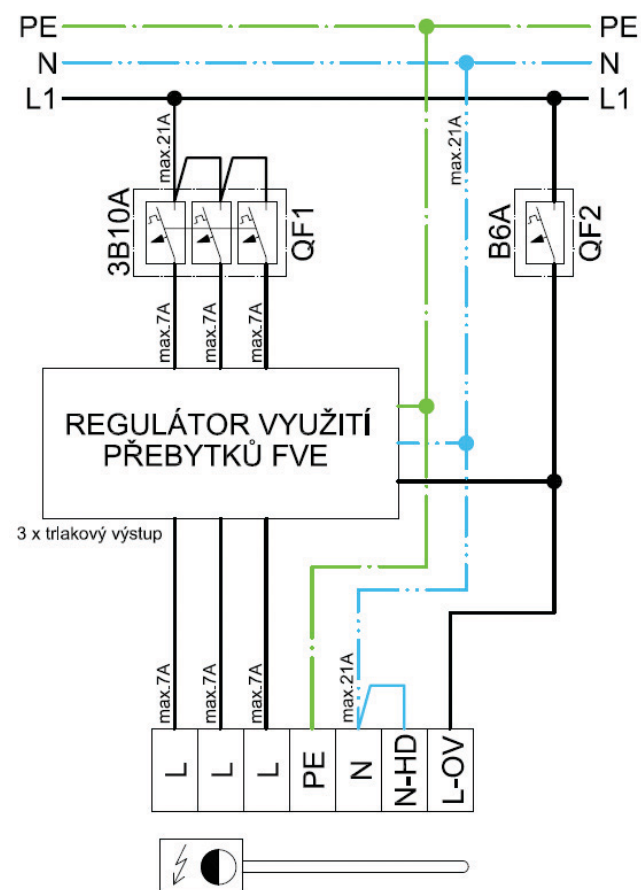
3/N/PE AC 400/230 V



KABEL

| | |
|------------------|-------------------------|
| PRŮŘEZ | 7 × 2,5 mm ² |
| DĚLKA | 2 m |
| KABELOVÁ VÝVODKA | Pg16 |

PŘÍKLADY ZAPOJENÍ



☄ - Těleso topí

⚡ - Topné těleso je v pořádku, připojeno k el. síti a připraveno k použití.