

Akumulační nádrže LYRA 1000

Akumulační nádrž s modulární kotelnou přímo na nádrži, oddělená akumulace pro topení a přípravu TV, okamžitá příprava TV v externí čerpadlové skupině pomocí deskového výměníku s elektronickou regulací teploty TV, s cirkulací / bez ní, solární dvoutrubková čerpadlová skupina a solární vestavěný nebo deskový výměník, čerpadlová skupina pro 1 nebo 2 otopné okruhy s nízkoenergetickými čerpadly a speciálními bivalentními 4cestnými ventily pro maximální využití obnovitelných zdrojů, možnost ohřevu bazénu z akumulační nádrže. Nádrž je dodávána včetně moderní třívrstvé izolace s vysokou izolační schopností, teplotní odolností i elegantním vzhledem.

Akumulační nádrž:

5 bočních návarků s vnitřním závitem G 6/4"

2 boční návarky s vnitřním závitem G 6/4"

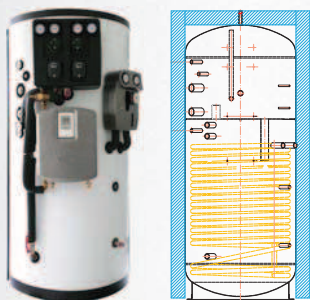
1 horní návarek s vnitřním závitem G 1/2"

- pro připojení otopného systému a zdrojů tepla

- pro instalaci el. topných těles

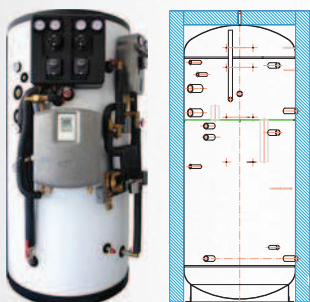
- pro odvzdušnění

Všechny ostatní vstupy jsou již osazeny čerpadlovými skupinami, jímkami pro čidla regulace, teploměry, tlakoměry a pojistným ventilem 3 bar.



LYRA 1000 VVS s vestavěným výměníkem:

Počet otopných okruhů	Cirkulace	Přímý solární ohřev bazénu	Výška [mm]	Průměr s izolací [mm]	Celkový objem nádrže [l]	Plocha výměníku [m ²]	Obj. kód
1	NE	NE	2080	1000	923	4,2	12 231
1	ANO	NE	2080	1000	923	4,2	12 229
2	NE	NE	2080	1000	923	4,2	12 230
2	ANO	NE	2080	1000	923	4,2	12 228



LYRA 1000 DVS s deskovým výměníkem:

Počet otopných okruhů	Cirkulace	Přímý solární ohřev bazénu	Výška [mm]	Průměr s izolací [mm]	Celkový objem nádrže [l]	Obj. kód
1	NE	NE	2080	1000	925	13 184
2	ANO	NE	2080	1000	925	13 421
2	ANO	ANO	2080	1000	925	13 181