

# ELEKTRICKÁ TOPNÁ TĚLESA G 6/4“ s termostatickou hlavicí, se stykačem

Výkony: 2 - 3 kW

Použití: akumulární nádrže a zásobníky TV



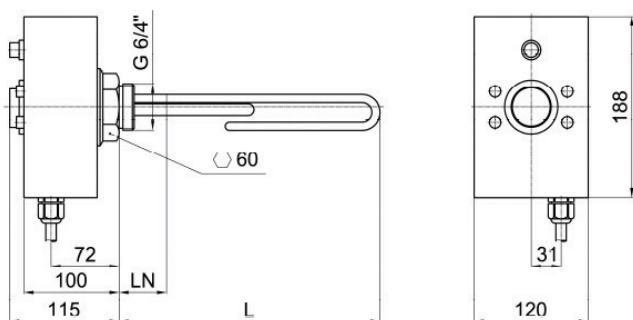
## Elektrická topná tělesa ETT-D

Elektrická odporová **poniklovaná** tělesa s **termostatickou hlavicí** se stykačem určená pro ohřev stojaté otopné vody nebo nemrznoucí směsi v akumulárních nádržích nebo pitné vody v zásobnících TV. Tělesa nejsou určena do nádrží a zásobníků z nerezavějící oceli. Tělesa **jsou vhodná pro ohřev pitné vody** v zásobnících TV.

Tělesa se instalují ve vodorovné poloze, tak aby byla celá omývána pracovní kapalinou, kabelovou vývodkou dolů. Do sítě se připojují pevným připojením 5žilového kabelu do krabicové svorkovnice nebo do rozvaděče.

Topné těleso má vstup pro ovládání signálem HDO a vstup pro ovládání z nadřazené regulace.

## ROZMĚRY A TYPY



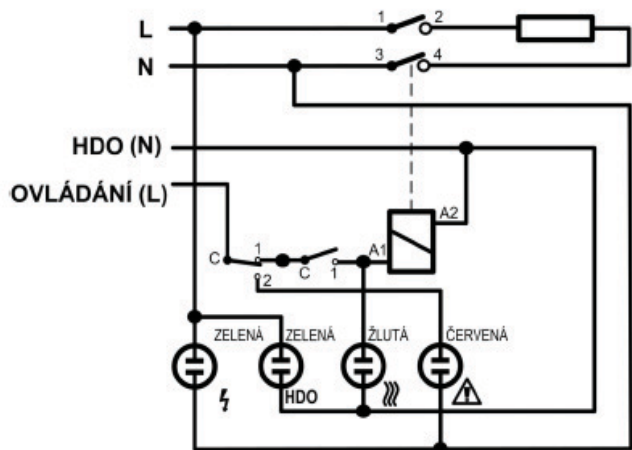
MODEL		ETT-D 2,0	ETT-D 3,0
JMENOVITÝ VÝKON	kW	2,0	3,0
JMENOVITÝ PROUD	A	8,7	13,0
DÉLKA TĚLESA (L)	mm	315	370
DÉLKA NETOPÍČÍHO KONCE (LN)	mm	100	100
OBJEDNACÍ KÓD	--	11783	11784

## TECHNICKÉ ÚDAJE

TOPNÉ TĚLESO	měď - poniklovaná
PŘIPOJOVACÍ ZÁVIT	G 6/4“ M
ŠESTIHRAN SE ZÁVITEM G 6/4“	mosaz - poniklovaná
KRABICE	hliníková slitina
NAPÁJECÍ NAPĚTÍ	230V 50 Hz
KRYTÍ DLE ČSN EN 60529	IP 54
OCHRANNÁ TŘÍDA DLE ČSN EN 61140 ed.2	I
<b>TERMOSTAT PROVOZNÍ</b>	kapilárový, nastavitelný
PŘEPÍNACÍ KONTAKT	16 A
ROZSAH NASTAVENÍ TEPLoty	od 0 ± 5 °C do 90 ± 3 °C
ZPŮSOB NASTAVENÍ TEPLoty	otočným knoflíkem
SPÍNACÍ DIFERENCE	5 ± 1,5 °C
DOLNÍ OMEZENÍ	cca 15 °C - protimrazová ochrana
HORNÍ OMEZENÍ	cca 60 °C - pro zásobníky TV
<b>TERMOSTAT BEZPEČNOSTNÍ</b>	kapilárový, pevně nastavený
TEPLota VYPNUTÍ	99 +0/-6 °C
RESET	ruční, po poklesu teploty pod 50 °C
<b>STYKAČ</b>	AC1 : 20 A / 690 V, 1Z
NAPĚTÍ CÍVKY	AC 220 - 240 V
KMITOČET	50 Hz

# ELEKTRICKÉ PŘIPOJENÍ

1/N/PE AC 230V

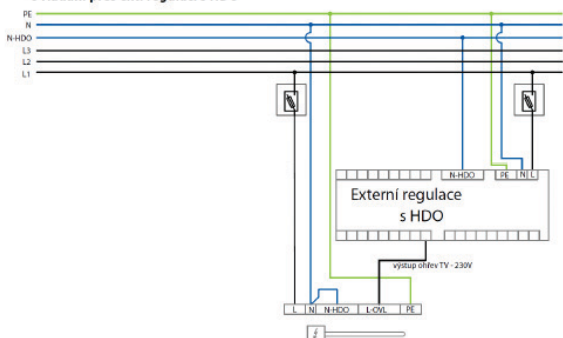


## KABEL

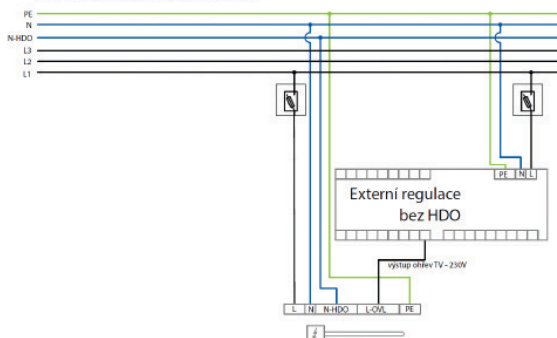
PRŮŘEZ	5 × 1,5 mm <sup>2</sup>
DÉLKA	2 m
KABELOVÁ VÝVODKA	Pg11

## PŘÍKLADY ZAPOJENÍ

Ovládání přes ext. regulaci s HDO



Ovládání přes ext. regulaci bez HDO



Ovládání přes integrovaný termostat

