



HR 100 W a HR 30 W

Lokální rekuperační jednotka určena pro větrání jednotlivých místností (obytné místnosti, kuchyně, koupelny, toalety apod.). Mají dva režimy chodu – nízký a vysoký, k ovládní je třeba využít externího přepínače, nejčastěji obyčejného dvojitého přepínače na stěně nebo hygrostatu.

Instaluje se do stěny, vhodná tloušťka stěny pro instalaci se pohybuje v rozmezí od 220 do 280 mm (s prodloužením až 500 mm, viz příslušenství).

Objednací kódy:

HR 100 W 6955

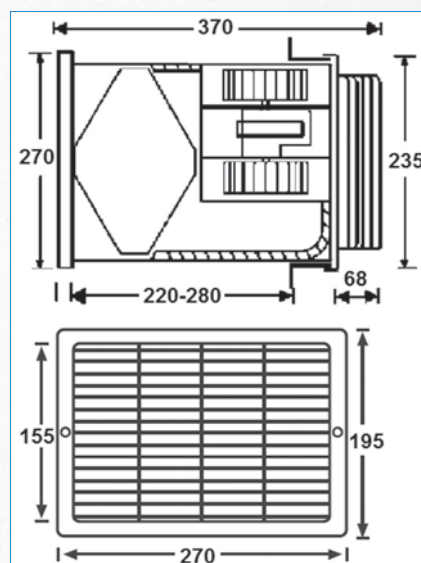
HR 30 W 6954

Technické údaje

VÝKONOVÉ PARAMETRY	HR 100W	HR 30W
Nízký průtok vzduchu - sání	38 m ³ /h	30 m ³ /h
Nízký průtok vzduchu - výtlač	43 m ³ /h	35 m ³ /h
Vysoký průtok vzduchu - sání	69 m ³ /h	40 m ³ /h
Vysoký průtok vzduchu - výtlač	77 m ³ /h	50 m ³ /h
Účinnost rekuperace	max. 70 %	max. 70 %
HLADINA HLUKU ¹⁾	HR 100W	HR 30W
Pro nízký průtok	20 dB(A)	
Pro vysoký průtok	35 dB(A)	28 dB(A)

1) ve vzdálenosti 3 m

Rozměry



Příslušenství

K jednotkám lze dokoupit prodloužení EXT100, které umožňuje instalaci jednotky do stěn o tloušťce 280 až 500 mm.