

Návod
na použití, montáž a údržbu

POHON PRO SMĚŠOVACÍ VENTIL S REGULACÍ NA KONSTANTNÍ TEPLITU PKT 230/24-15-001



1 – POUŽITÍ

Pohon PKT 230/24-15-001 obsahuje regulátor na konstantní teplotu. Používá se s třícestnými ventily určenými ke směšování. Pomocí montážní sady je možné pohon nasadit na směšovací ventily většiny výrobců.

Možnosti použití:

- udržování konstantní teploty v okruhu topení kotle (ochrana proti kondenzaci)
- využití v aplikacích pro podlahové vytápění, průmyslové procesy, tepelné akumulátory
- použití při výrobě teplé vody nebo ohřevu bazénu (individuální systémy, veřejné bazény).

2 - VLASTNOSTI

Pohon má úhel otočení 90° s možností ručního ovládání. DIP přepínačem uvnitř pohonu je možné nastavit tyto parametry:

- Směr otáčení (po směru nebo proti směru otáčení ručiček hodin)
- Různé teplotní rozsahy v závislosti na aplikaci
- Koeficient zesílení $\times 1/\times 10$

3 – TECHNICKÉ ÚDAJE

Elektrické údaje

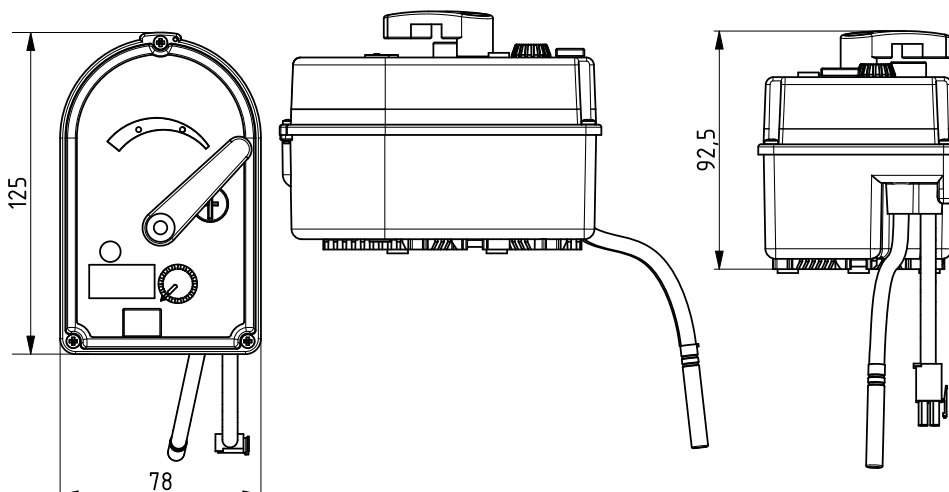
Napájecí napětí:	230 V, 50 Hz (bez adaptéru 24V, 50Hz)
Spotřeba v činnosti:	7,5 VA
Elektrické krytí:	IP44
Elektrická třída:	II
Propojovací kabel:	délka 1,7 m, $2 \times 0,5 \text{ mm}^2$
Čidlo:	KTY 81-210 (délka PVC kabelu 1,5 m), rozsah měření: -10 °C až $+135 \text{ °C}$

Provozní údaje

Točivý moment:	max 15 Nm
Doba otevření / zavření ventilu:	73 s / 90 °
Ruční ovládání ventilu:	po zmáčknutí a pootočení tlačítka je možné páku ovládat ručně
Indikace polohy:	poloha páčky
Doporučená montážní poloha:	všechny mimo polohu vzhůru nohama (viz 6)
DIP přepínačem se nastavuje:	- směr otáčení (po směru nebo proti směru otáčení ručiček hodin) - různé teplotní rozsahy dle aplikace ($0 \div 100 \text{ °C}$, $60 \div 85 \text{ °C}$, $20 \div 70 \text{ °C}$, $25 \div 45 \text{ °C}$) - koeficient zesílení ($1\times$ nebo $10\times$)
Okolní teplota:	od 0 °C do 55 °C
Okolní teplota kapaliny:	od 0 °C do 130 °C
Teplota skladování:	od -10 °C do $+70 \text{ °C}$
Teplota kapaliny:	podle použitého ventilu
Hmotnost:	asi 0,7kg bez ventilu

Součástí dodávky je upevňovací sada pro tyto ventily: Firšt (Rotomix, Rotomix G), ESBE (VRG, VRB), ACASO (TERMOMIX), BARBERI, Sada FEROTERM, PAW, EURONORM, ESBE, IMP, DANFOSS, Besser, SELTRON, LOVATO, TUXHORN, STRAWA, CIMBERIO

4 – ROZMĚRY

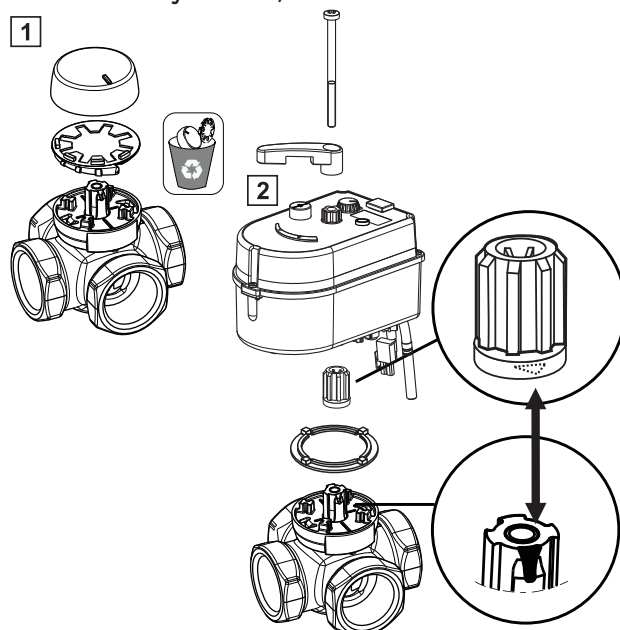
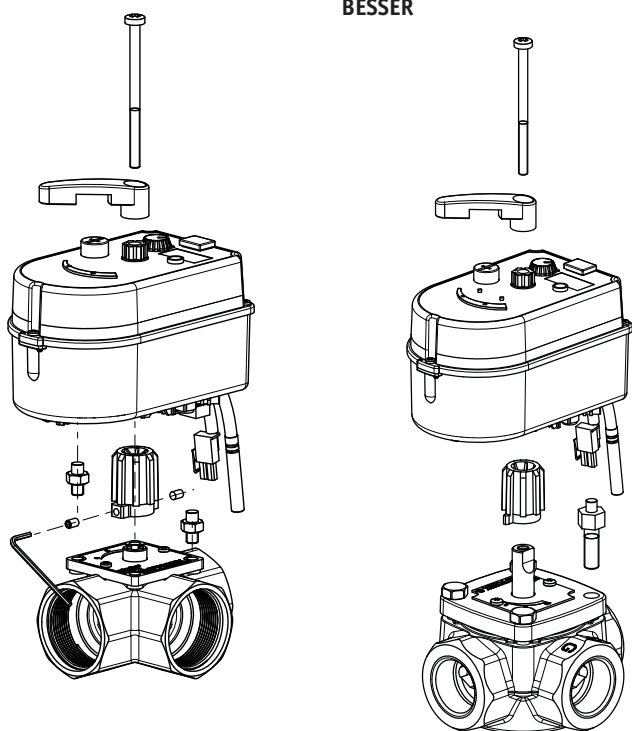


5 - MONTÁŽ POHONU NA VENTIL

trojcestný směšovací ventil
ROTOMIX F3
ROTOMIX F4

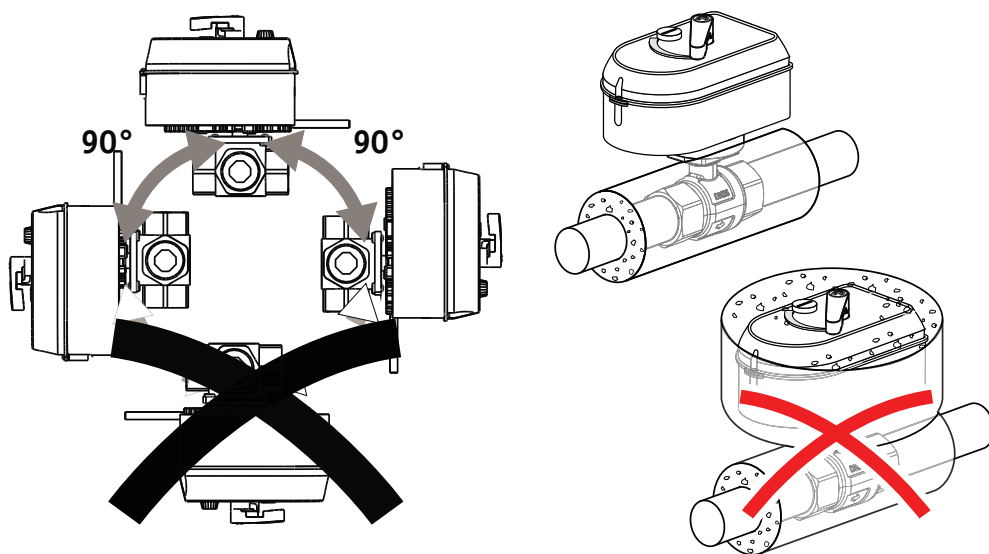
REGULUS (ROTOMIX G), ESBE, ACASO
(THERMOMIX), BERBERI, FEROTHERM,
PAW, EURONORM, IMP, DANFOSS,
BESSER

Směšovací ventily ESBE VRB, VRG

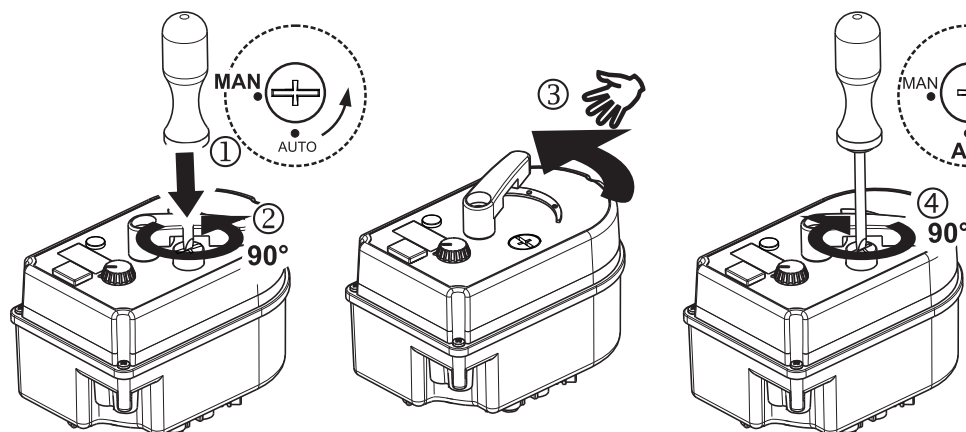


6 - ZAPOJENÍ VENTILU

Montážní polohy a izolace ventilu



Ruční ovládání ventilu



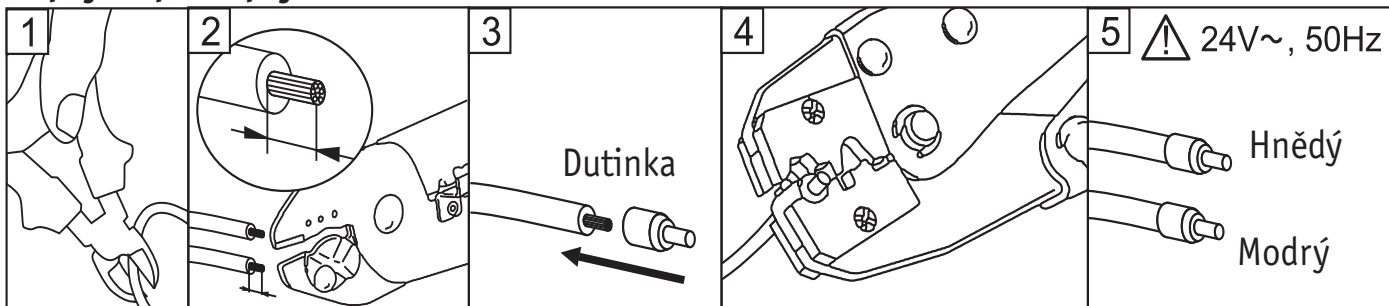
Poznámka:

Pokud je tlačítko ručního ovládání v poloze „MAN“, pak regulátor neovládá ventil.

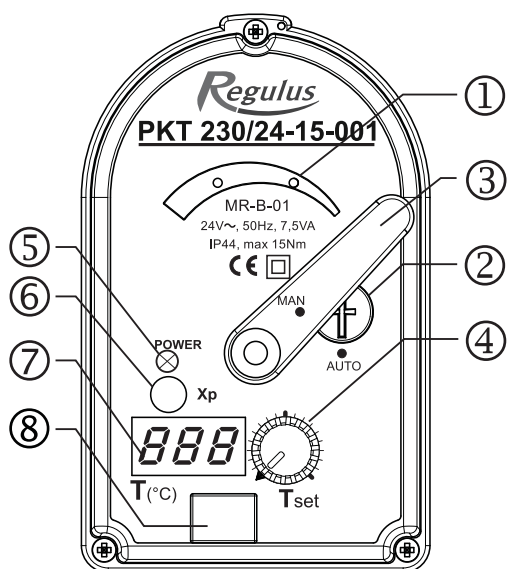
Po delší činnosti s ručním ovládáním (v poloze MAN), je potřebné před návratem do polohy AUTO, regulátor na 30 vteřin odpojit od elektrické sítě a ventil ručně přestavit do polohy zavřeno.

7 - ELEKTRICKÉ ZAPOJENÍ

Zapojení při napájení 24V AC



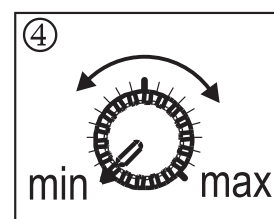
8 - NASTAVENÍ



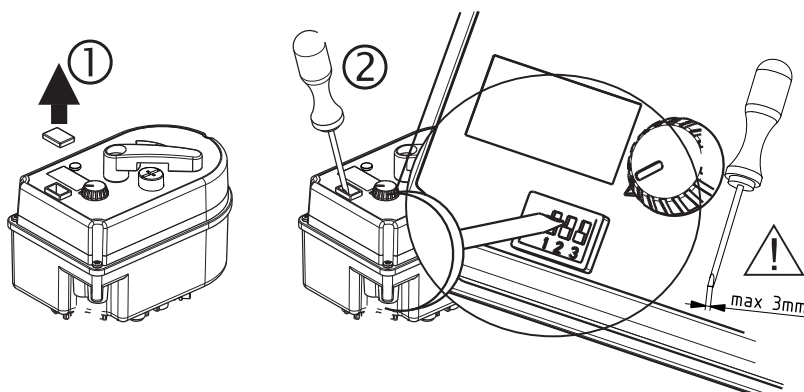
- 1 Stupnice
- lze ji otočit, podle polohy ventilu
- 2 Přepínač
- pro manuální / automatické ovládání
- 3 Páka
- pro ruční ovládání měniče a jako indikace polohy ventilu
- 4 Knoflík
- nastavení požadované teploty. Při nastavování teploty bliká nastavená hodnota na displeji.
- 5 LED indikace funkce:
blikání 1x za sec. = kalibrace pohonu
blikání 2x za sec. = podpětí
svítí = normální provoz
- 6 Přístup k nastavení parametru Xp
- 7 LCD displej zobrazuje nastavovanou/měřenou teplotu
- 8 Krytka, po sejmutí je přístup k DIP přepínači

NASTAVENÍ POŽADOVANÉ TEPLoty

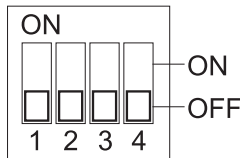
Nastavení požadované teploty knoflíkem (4). Rozsah možného nastavení je závislý na nastavení DIP přepínače (8), tovární nastavení rozsahu je 0°C až 100°C. Při otáčení knoflíku (4) a ještě 3 vteřiny poté se na displeji (7) zobrazuje požadovaná teplota. Poté displej ukazuje aktuálně měřenou teplotu.



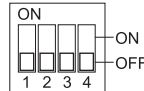
NASTAVENÍ DIP PŘEPÍNAČE



DIP přepínač je umístěn uvnitř regulátoru pod krytkou (1). Malým šroubovákem nastavte DIP přepínač podle tabulky níže.

Tabulka hodnot:		DIP	1	2	3	4	
	ON		Směr otáčení (Po směru hodinových ručiček)	TEPLOTNÍ ROZSAH REGULACE		Koeficient zesílení x10	
	OFF		Směr otáčení (Proti směru hodinových ručiček)			x1	
			DIP	0°C..100°C	60°C..85°	20°C..70°C	25°C..45°C
			2	OFF	OFF	ON	ON
			3	OFF	ON	OFF	ON

Výrobní nastavení - vše OFF	
DIP1	OFF - Směr otáčení po směru hod.ručiček.
DIP 2,3	OFF - Teplotní rozsah regulace 0°C až 100°C.
DIP 4	OFF - x1



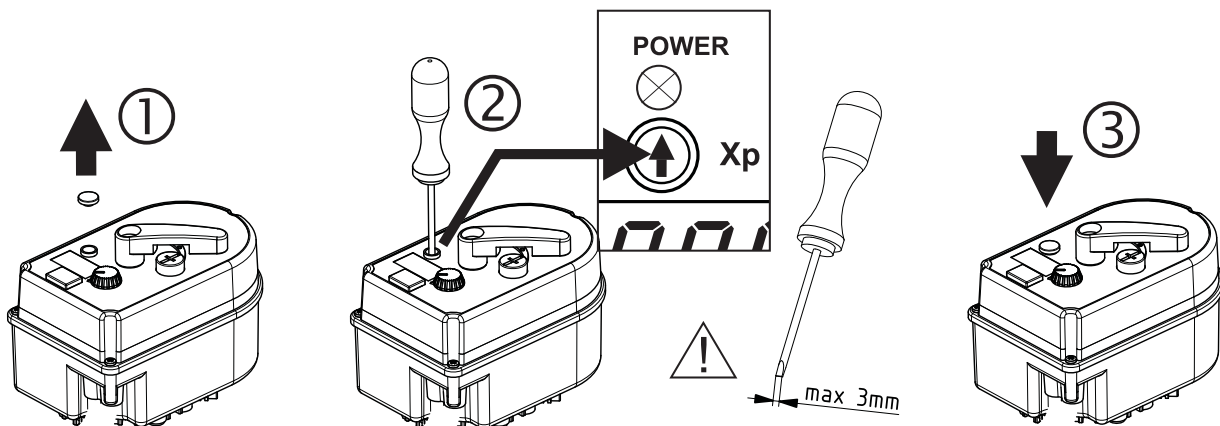
Koeficient zesílení

1x ... pomalejší reakce na změny regulátoru (většina aplikací)

10x ... rychlejší reakce na změny regulátoru (doporučuje v případě instalace čidel v jímkách u zařízení s nízkou tepelnou setrvačností, jako jsou např. bazénové trubky z PVC nebo v plastovém rozvodu teplé vody)

Nastavení Xp - proporcionálního rozsahu regulace

Trimr Xp je umístěny uvnitř regulátoru pod krytkou (1). Malým šroubovákem nastavte trimr na požadovanou hodnotu. Rozsah nastavení je 10K až 100K.



Odstraňte krytku trimru Xp

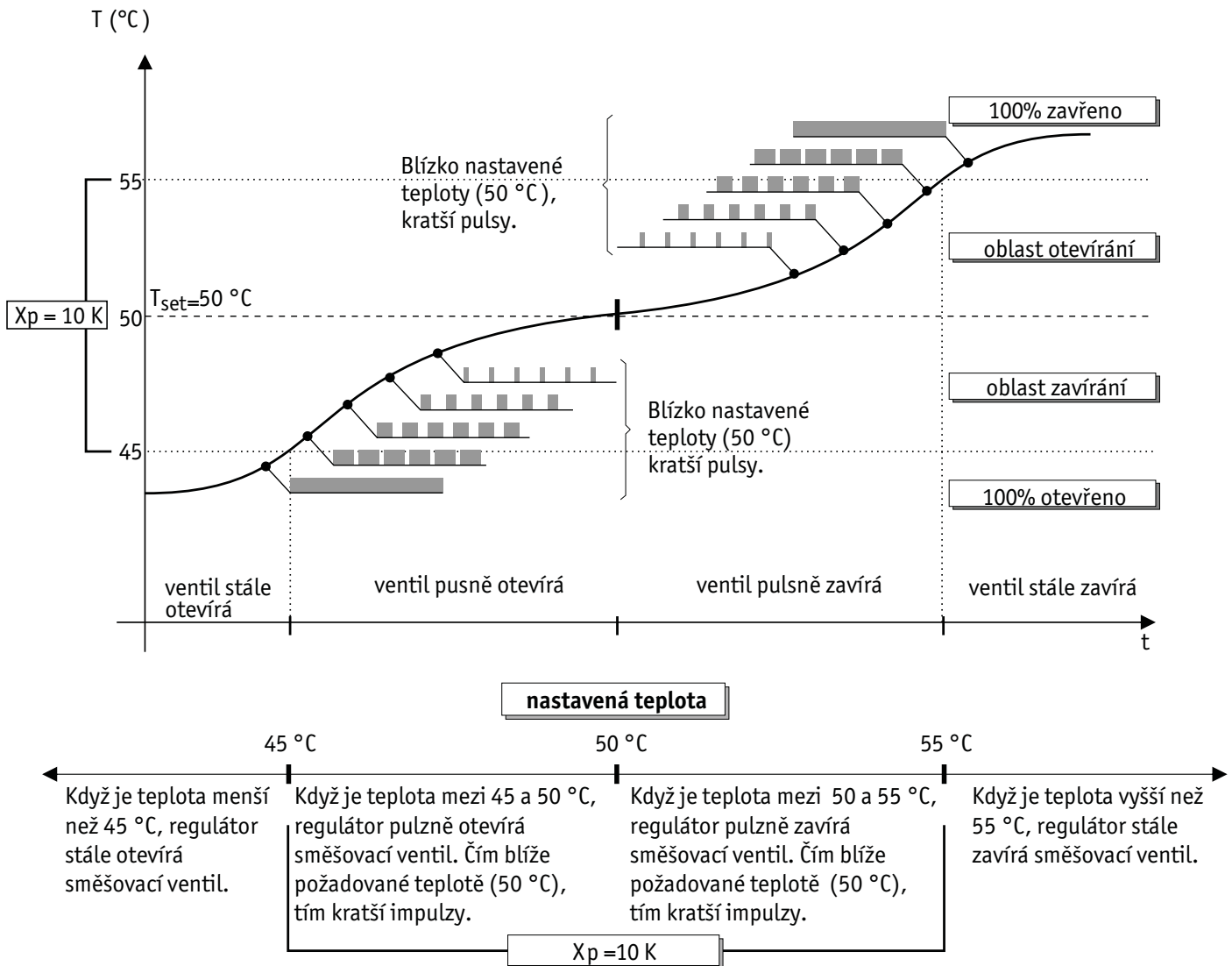
Malým šroubovákem nastavte trimr na požadovanou hodnotu. Rozsah nastavení je 10K až 100K. V poloze na obr. je nastaveno 50K

Vraťte krytku.

9 - GRAF CHOVÁNÍ REGULÁTORU PŘI RŮZNÝCH TEPLOTÁCH

Příklad:

- Požadovaná teplota (nastaveno 50 °C)
- Parametr X_p – proporcionální rozsah (nastaveno 10 K)



ZÁRUČNÍ LIST

POHON PRO SMĚŠOVACÍ VENTIL S REGULACÍ NA KONSTANTNÍ TEPLITU PKT 230/24-15-001

Prodejce: Datum prodeje:

ZÁRUČNÍ PODMÍNKY

1. Prodávající poskytuje kupujícímu na výrobek záruční dobu v trvání 24 měsíců od prodeje.
2. Výrobek namontuje a uvede do provozu oprávněná firma, popř. výrobcem vyškolená osoba.
3. Při uplatnění záruky předložte řádně vyplněný záruční list a doklad o zakoupení výrobku.
4. Podmínkou záruky je dodržení technických podmínek výrobce, návodu k montáži a k použití a pokynů uvedených v průvodní dokumentaci výrobku, jakož i na výrobku samotném.
5. Záruka se nevztahuje na závady způsobené vnějšími vlivy nebo nevhodnými provozními podmínkami, dále když není výrobek užíván v souladu s jeho určením, na závady vzniklé běžným opotřebením, když k závadě výrobku došlo mechanickým poškozením, nesprávnou obsluhou, neodborným zásahem třetí osoby, neodbornou instalací, nevhodným skladováním, živelnou pohromou, atd.

UVEDENÍ DO PROVOZU

Firma:

Datum:

Razítko a podpis technika:

01/2013



REGULUS spol. s r.o.
Do Koutů 1897/3
143 00 Praha 4

<http://www.regulus.cz>
E-mail: obchod@regulus.cz