

Průtokoměr VFS



Obr. 1 průtokoměr VFS 2-40

Technický popis

Průtokoměry VFS Grundfos Direct Sensors™ fungují na vírovém principu. Proud kapaliny obtěhá překážku v trubici průtokoměru, vytváří se víry. Snímač vyhodnocuje četnost a frekvenci vírů. Je vyroben technologií MEMS, což je sofistikované umístění elektronických a mikro-mechanických prvků na křemíkovou bázi pomocí moderních výrobních metod.

Vnitřní povrch trubice průtokoměru je opatřen povlakem, který odolává agresivním kapalinám. Průtokoměr má robustní konstrukci. Výrobní řada obsahuje přístroje pro měření průtoku v rozsazích 1-12 l / min, 1-20 l / min, 2-40 l / min, 5-100 l / min, 10-200 l / min a 20-400 l / min.

Průtokoměr má vedle čidla průtoku také teplotní čidlo.

Použití

- snímání průtoku a teploty v solárních systémech
- řízení průtoku v průmyslových procesech
- monitorování čerpadel, ventilů a filtrů
- chlazení a regulace teploty
- systémy pro přípravu teplé vody
- měření tepla (solární systémy, tepelná čerpadla).

Funkce

- měřicí rozsahy: 1-12, 1-20, 2-40, 5-100, 10-200 a 20-400 l / min.
- lineární průběh výstupního napětí (ideální pro použití s mikroprocesory a programovatelnými automaty PLC)
- Kompaktní a robustní design
- schváleno pro pitnou vodu

Výhody

- bez pohyblivých částí
- čidlo průtoku a teploty v jednom přístroji
- rychlá teplotní odezva (přímý kontakt kapaliny s čidlem)
- také pro agresivní kapaliny
- robustní konstrukce

Parametry

Průtok

Rozsah měření	2 až 40 l/min
Přesnost 0 až 100°C	± 1,5%
Doba odezvy (63,2%)	<1 s
Rozlišení	0,2 l / min

Teplota

Měřicí rozsah	0 až 100 ° C
Přesnost 25 až 80°C	± 1°C
Přesnost 0 až 100°C	± 2°C
Doba odezvy (63,2% na 50% průtoku)	<1 s
Rozlišení	0,5°C

Typy kapalin

(kinematická viskozita ≤ 2 mm ² /s)	Snímač je kompatibilní s kapalinami
Teplota kapaliny (provoz)	0 až 100 ° C
Teplota média (špička)	-25 až 120 ° C, nemrznoucí
Okolní teplota (provoz)	-25 až 60 ° C
Okolní teplota (špička)	-55 až 90 ° C
Relativní vlhkost	0 - 95%, nekondenzující

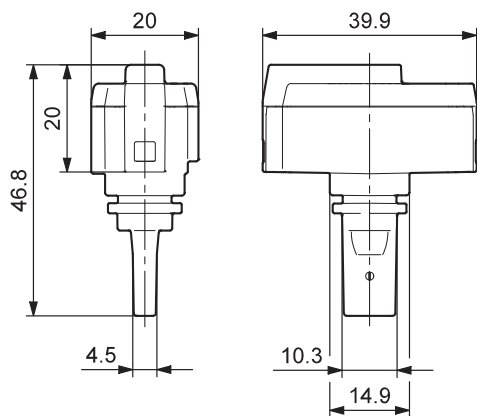
Elektrické parametry

Napájení	5 V DC (± 5%).
Napájení snímače je nutné uzemnit (PELV)	
Výstupní signál	poměrový
Signál průtoku	0,5 až 3,5 V (nulový průtok při 0,35 V)
Signál teploty	0,5 až 3,5 V
Příkon	<50 mW
Zatěžovací impedance	> 10 kOhm

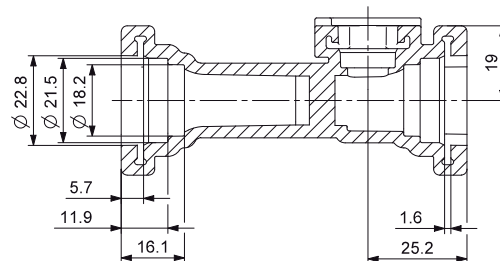
Snímač

Snímač prvek	křemíkový, typu MEMS
Těsnění	EPDM
Pouzdro	Kompozit (PPS, PA66)
Přívodní potrubí	PPA 40-GF
Smáčené povrchy	korózi-odolný nátěr EPDM, PPS, PPA 40-GF
Krytí	IP44 (část bez potažení plastem IP20)
Teplotní cyklus	IEC 68-2-14
Vibrace (nedestruktivní)	20 - 2000 Hz, 10G, 4h
Elektromag. kompatibilita	EN 61326-1
Snímač	47 x 40 x 20 mm, viz obrázek
Přívodní potrubí	88 x 39 x 25 mm

Rozměry [mm]

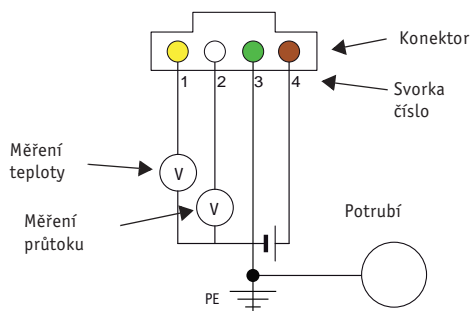


Obr. 2 Rozměry smímače



Obr. 3 Rozměry potrubí

Elektrické zapojení



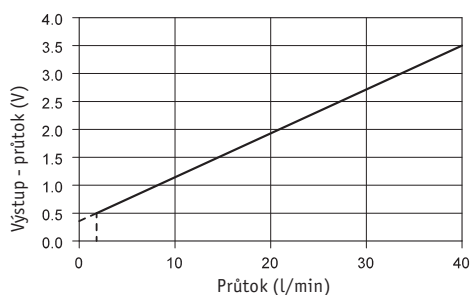
Obr. 4 Elektrické zapojení

Zapojení svorek	Barva
1 Výstupní signál teplota (0.5 až 3.5 V mezi svorkou 1 a 3)	Žlutá
2 Výstupní signál průtok (0.5 až 3.5 V mezi svorkami 2 a 3)	Bílá
3 Kostra (0 V)	Zelená
4 Napájení (+5 V DC), PELV	Hnědá

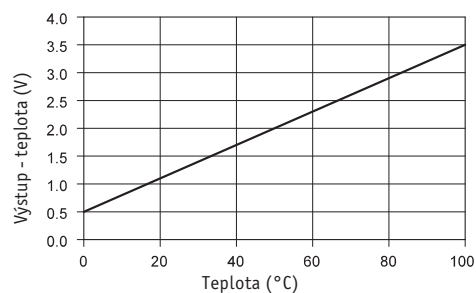
Požadavky na napájení

- napětí 5 V stejnosměrné (DC)
- výkon 150 VA; proud 8 A
- oddělení od živých částí - dvojitou nebo zesílenou izolací

Výstupní signál průtok



Obr. 5 Výstup - průtok



Obr. 6 Výstup - teplota