



Návod na instalaci a použití
SOLÁRNÍ ČERPADLOVÁ SKUPINA CSE SOL W SRS1 T 2-20 l/min
s elektronickým řízením a měřením průtoku

1. Úvod

Solární čerpadlová skupina CSE SOL W SRS1 T je vybavena solárním čerpadlem nejnovější generace, které pomocí signálu PWM umožňuje plynule řídit průtok a navíc odesílá informace o aktuálním průtoku zpět do regulátoru, který jeho hodnotu zobrazuje na svém displeji. Při instalaci není nutné složité nastavování hodnoty potřebného průtoku, čerpadlová skupina jej zajišťuje automaticky, dle aktuálních podmínek slunečního svitu. Solární systém tak vždy pracuje s maximální možnou účinností.

2. Popis čerpadlové skupiny

Základní charakteristika	
Použití	<p>Solární čerpadlová skupina obsahuje všechny potřebné komponenty pro běžný a hospodárny provoz solárního systému.</p> <p>K čerpadlové skupině je možné připojit elektrické topné těleso dohřevu o výkonu až 3 kW nebo plynový kotel případně jiný spínaný zdroj tepla. Spínání a vypínání zdroje tepla řídí regulátor. Zdroj tepla musí být připojen na bezpotenciálový spínací kontakt regulátoru.</p> <p>Topné těleso není součástí dodávky.</p>
Popis	<p>Skupina se skládá z čerpadla Para ST 25 / 7-50 / iPWM2, regulátoru SRS1 T, zpětného a pojistného ventilu, dvou kulových kohoutů, tlakoměru, teploměru, izolace a montážní sady.</p> <p>Čerpadlová skupina dále obsahuje:</p> <ul style="list-style-type: none">• výstup pro připojení expanzní nádoby• výstup z pojistného ventilu včetně prodlužovacího potrubí vyvedeného pod čerpadlovou skupinu pro snazší připojení• kohouty pro napouštění, vypouštění a doplňování solárního systému• připojené teplotní čidlo do spotřebiče (kabel o délce 4 m)• solární teplotní čidlo (kabel o délce 2 m, izolace ze silikonu)• napájecí kabel 230 V s vidlicí do zásuvky (kabel o délce 3 m, izolace z PVC)
Měření průtoku	Čerpadlo odesílá elektronicky informaci o průtoku do regulátoru a ten zobrazuje jeho orientační hodnotu na displeji.
Instalace	Na nádrž nebo na zeď.
Pracovní kapalina	Směs voda-glykol (max. 1:1)

Objednací kód dle připojovacího rozměru					
Připojení	G 3/4" M	G 1" M	Cu 22 mm	Cu 28 mm	Cu 18 mm
Objednací kód	17726	17902	17903	17904	18117

3. Parametry čerpadlové skupiny a příslušenství

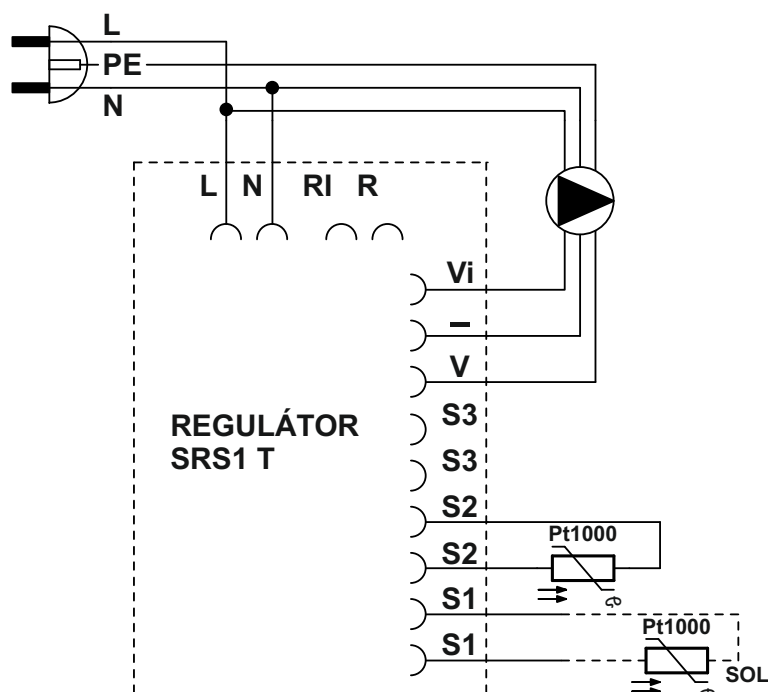
Parametry čerpadlové skupiny CSE SOL W SRS1 T	
Max. pracovní teplota kapaliny	110 °C
Max. pracovní tlak	6 bar
Min. tlak v systému	1,3 bar při zastaveném čerpadle
Rozsah měření průtoku*	2 - 20 l/min
Spínání zdroje	bezpotenciálový kontakt (max. 3 kW)
Max. spínaný proud	13 A / 230 V
Napájení	230 V, 50 Hz
Elektrické krytí	IP20
Teplota okolí	5 - 40 °C
Max. relativní vlhkost	85 % při 25 °C
Celkové rozměry	470 x 265 x 120 mm
Celková hmotnost	7,0 kg

* čerpadlovou skupinu lze použít i pro systémy s větším průtokem než 20 l/min, regulátor v těchto případech bude ukazovat hodnotu průtoku jako > 20 l/min

Minimální hodnoty provozního tlaku**	
Hodnoty min. provozního tlaku v sacím hrdle čerpadla v závislosti na teplotě	0,8 bar při 50 °C 1,2 bar při 90 °C 1,8 bar při 110 °C

** u běžných instalací je tato podmínka splněna při nastavení výchozího tlaku v soustavě podle vzorce (viz návod pro kolektory):
 $p = 1,3 + 0,1 \cdot h$ [bar], kde je h ... výška od manometru do středu kolektorového pole [m]

Vnitřní elektrické zapojení čerpadlové skupiny



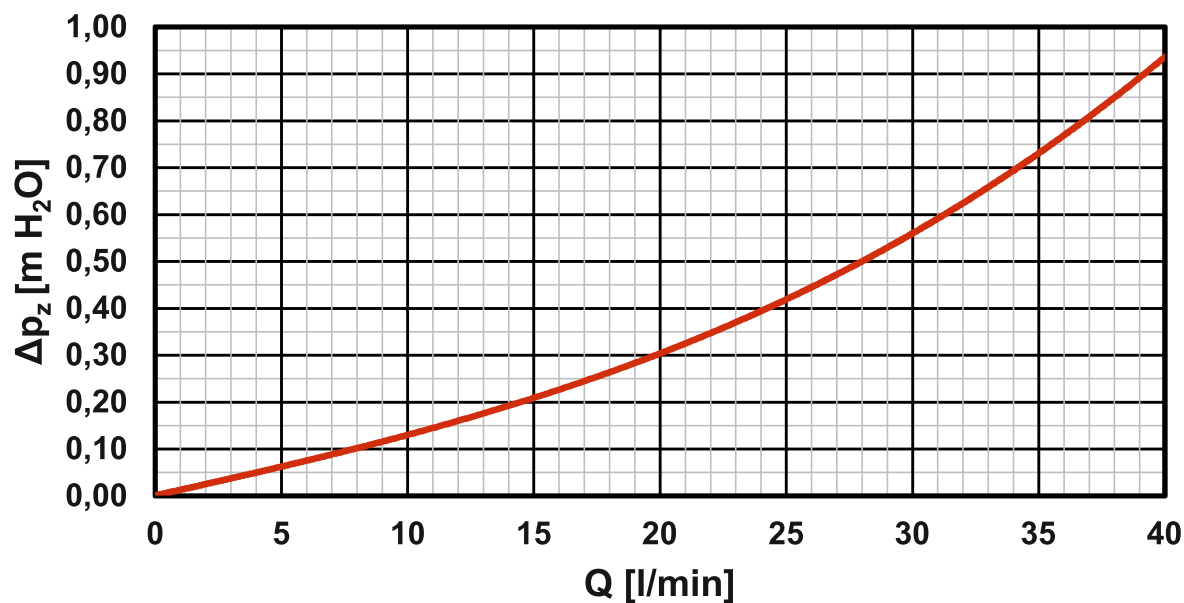
- L fázový vodič
- N nulový vodič
- RI, R bezpotenciálový spínací kontakt
- Vi vstup zpětného signálu iPWM
- GND PWM
- V výstup řídicího signálu PWM
- S2 čidlo 2 (solární spotřebič)
- S1 čidlo 1 (kolektor)

Čidlo S3 není součástí dodávky. Při použití solární čerpadlové skupiny v případech, kdy je čidlo S3 vyžadováno je nutné ho objednat jako příslušenství (viz strana 5) a připojit dle návodu pro regulátor SRS1 T.

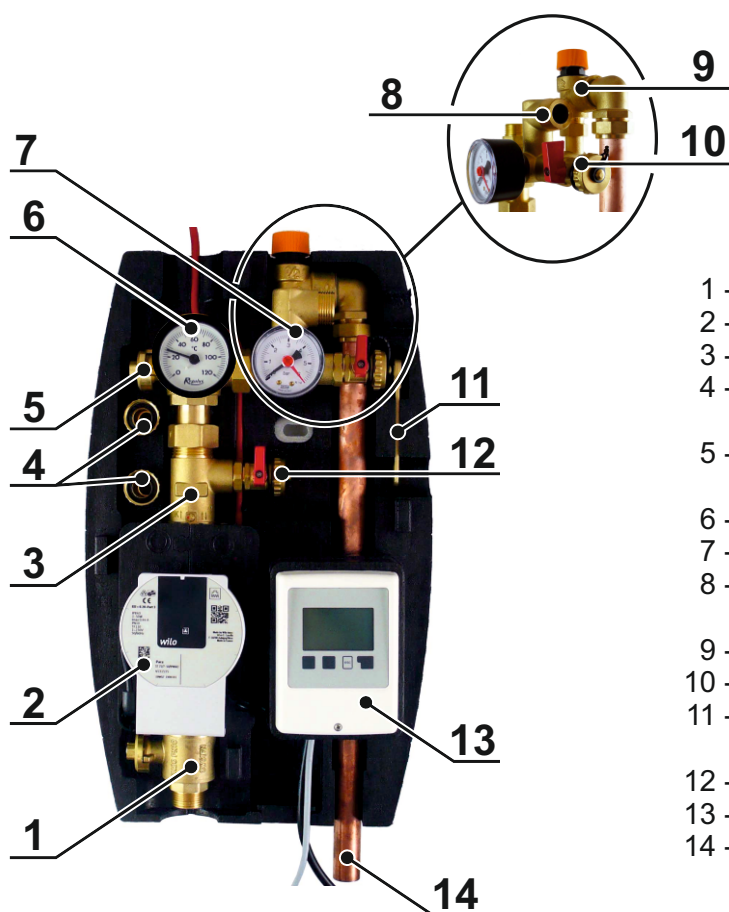
Závislost odporu na teplotě pro čidla Pt1000

°C	0	10	20	30	40	50	60	70	80	90	100
Ω	1000	1039	1077	1116	1155	1194	1232	1270	1308	1347	1385

3.1 Graf tlakové ztráty čerpadlové skupiny



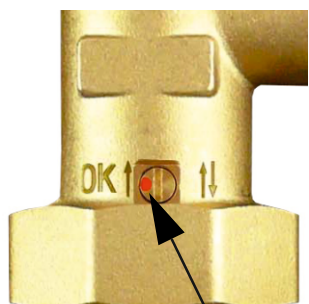
4. Komponenty čerpadlové skupiny



- 1 - KULOVÝ KOHOUT
- 2 - SOLÁRNÍ OBĚHOVÉ ČERPADLO
- 3 - ZPĚTNÝ VENTIL
- 4 - NÁTRUBEK PRO HADICE NA VYPUŠTĚNÍ A NAPOUŠTĚNÍ SYSTÉMU
- 5 - KULOVÝ KOHOUT S ODBOČKOU PRO BEZPEČNOSTNÍ SKUPINU
- 6 - TEPLOMĚR (VE VRCHNÍ ČÁSTI IZOLACE)
- 7 - TLAKOMĚR
- 8 - VÝSTUP PRO PŘIPOJENÍ EXPANZNÍ NÁDOBY 3/4" M
- 9 - POJISTNÝ VENTIL 6 bar
- 10 - NAPOUŠTĚCÍ KULOVÝ KOHOUT
- 11 - KLÍČ PRO OVLÁDÁNÍ KULOVÝCH KOHOUTŮ
- 12 - VYPOUŠTĚCÍ KULOVÝ KOHOUT
- 13 - ELEKTRONICKÝ REGULÁTOR SRS1 T
- 14 - ODTOKOVÉ POTRUBÍ POJISTNÉHO VENTILU Ø22 mm

4.1 Zpětný ventil

Zpětný ventil zamezuje samotážnému vychlazování zásobníku v době kdy nesvítí slunce. Je umístěn mezi kulovými kohouty a lze jej proto vyjmout a vyčistit, aniž by se musela vypustit solární kapalina z celého okruhu.



Pokud je značka vlevo, zpětný ventil je nastavený do polohy pro běžný provoz. Pokud potřebujete ventil otevřít (např. pro vypuštění kapaliny ze systému) otočte ovládání zpětného ventilu červenou tečkou doprava. Funkce zpětného ventilu tím tak bude vyřazena z provozu.

! Pro správný provoz čerpadlové skupiny při běžném použití je důležité, aby bylo ovládání zpětného ventilu vždy ve správné poloze, tedy značka vlevo (viz obrázek).

Správná poloha při provozu.

4.2 Kulové kohouty

Kulové kohouty slouží k oddělení čerpadlové skupiny od solárního okruhu. Při servisu (včetně čištění zpětného ventilu) tak není třeba vypouštět kapalinu ze solárního systému. Pro větší pevnost hydraulické části čerpadlové skupiny je horní kulový kohout připevněn k upevňovacímu zadnímu plechu.

Kulové kohouty jsou ovládány pákou, která není na kohoutu při provozu umístěna. Otočením páky o 90° doprava dojde k uzavření kulového kohoutu. K jeho otevření dojde při otočení páky doleva. Před uzavřením/otevřením kulového kohoutu je nejprve nutné sejmut vrchní část izolace. Díky tomu je uzavírání systému vyhrazeno pouze montážním nebo servisním technikům. Uživatel tak nemůže jednoduše uzavřít solární okruh a způsobit stagnaci a následnou degradaci solární kapaliny.

Kulové kohouty jsou opatřeny ucpávkou se dvěma O-kroužky o rozměrech 8,7 x 1,8 mm, které lze jednoduše vyměnit po sejmutí ovládacího prvku s dorazy a povolení matice ucpávky klíčem velikosti 21.

POZOR! DŮLEŽITÉ!

Pojistný ventil, expanzní nádoba a horní napouštěcí kulový kohout zůstávají vždy propojené se solárním systémem, tedy i v případě kdy jsou kulové kohouty uzavřeny! Z tohoto důvodu se je nikdy nesnažte oddělit od naplněného solárního systému, protože hrozí těžké ublížení na zdraví a poškození solárního systému!

Odpadní potrubí pojistného ventilu nikdy neuzavírejte, vždy musí být volné pro případný únik kapaliny z pojistného ventilu!

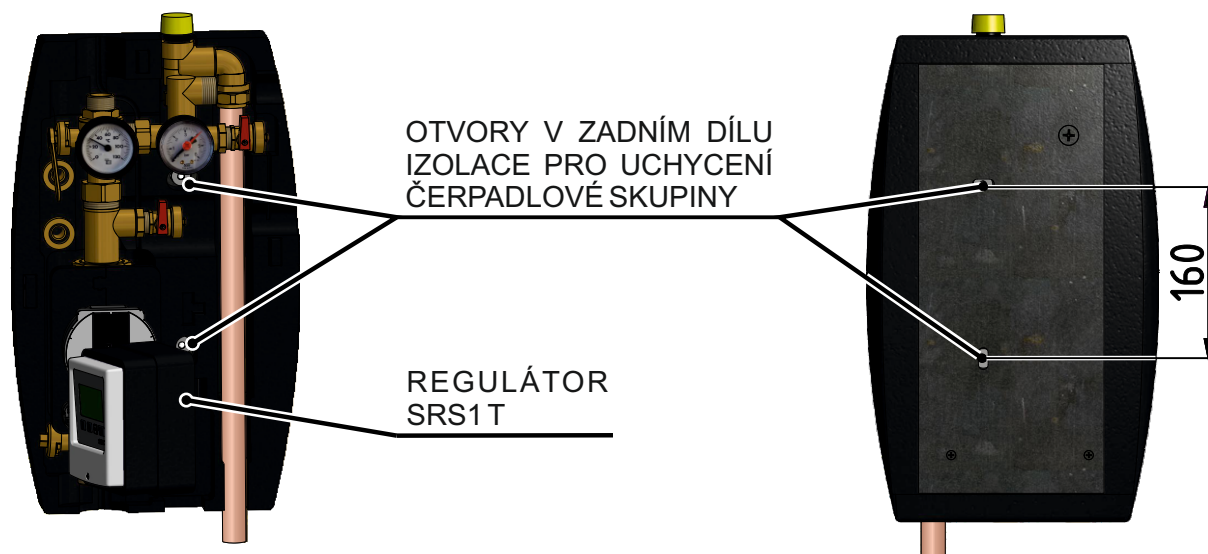
5. Příslušenství

Příslušenství (není součástí dodávky)	objednací kód
Šroubení Cu 22 x Cu 22, přímé	7629
Šroubení Cu 22 x G 3/4" M, přímé	13695
Teplotní čidlo Pt1000 s kabelem 4 m (čidlo S3)	9109

Toto příslušenství není součástí dodávky. Šroubení (7629 a 13695) slouží pro připojení odpadního potrubí k pojistnému ventilu. Teplotní čidlo Pt1000 (9109) je nutné při použití čerpadlové skupiny dle schémat číslo 1, 2 a 3 (viz kapitola 7.3).

6. Možnosti montáže

Solární čerpadlová skupina je určena k montáži na stěnu nebo nádrž. V zadním dílu izolace jsou dva montážní otvory. Spodní otvor je přístupný pouze pokud je ze zadního dílu izolace vyjmut elektronický regulátor (viz obrázky).

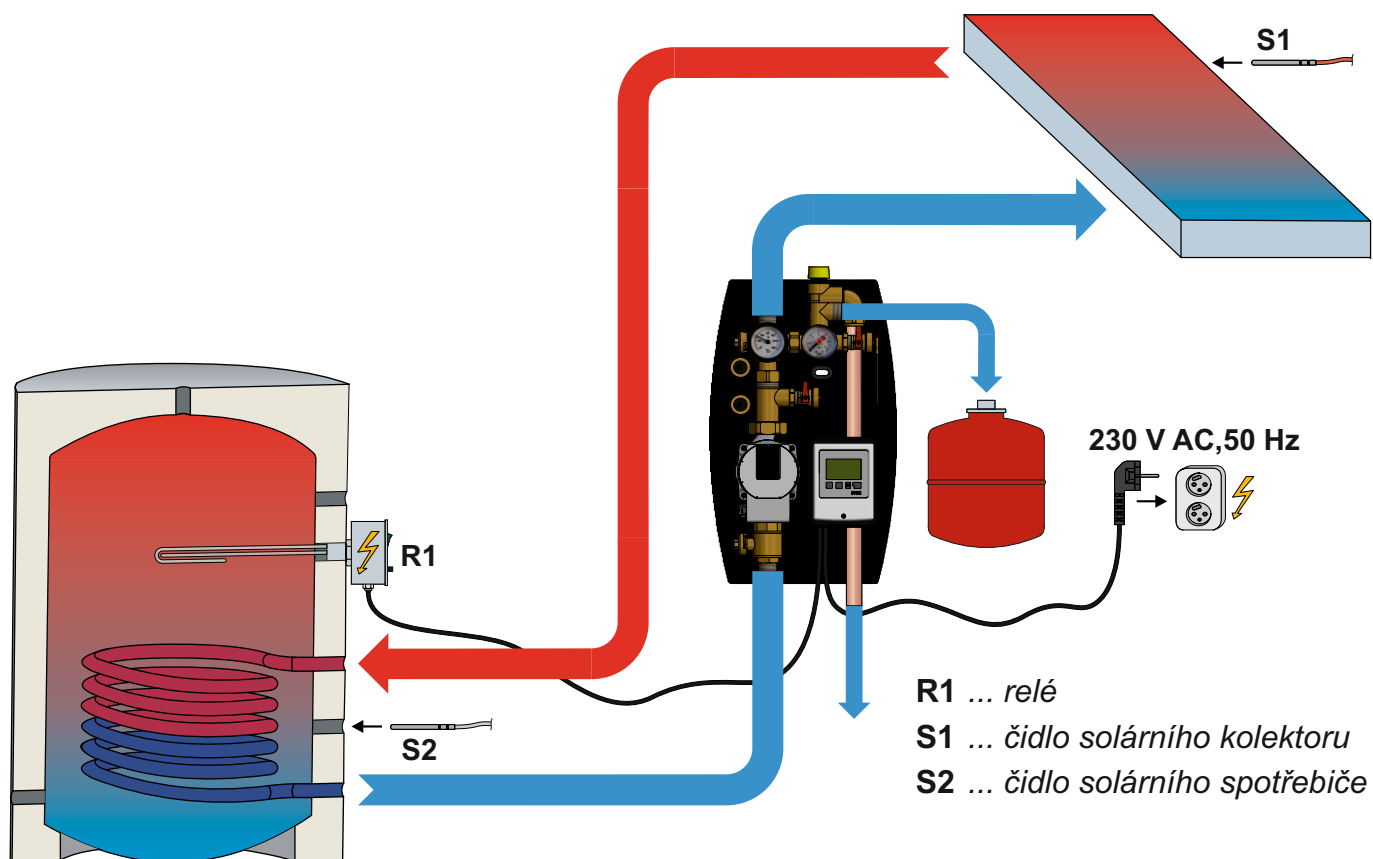


Součástí dodávky je montážní sada, pomocí které se čerpadlová skupina připevní na určené místo.

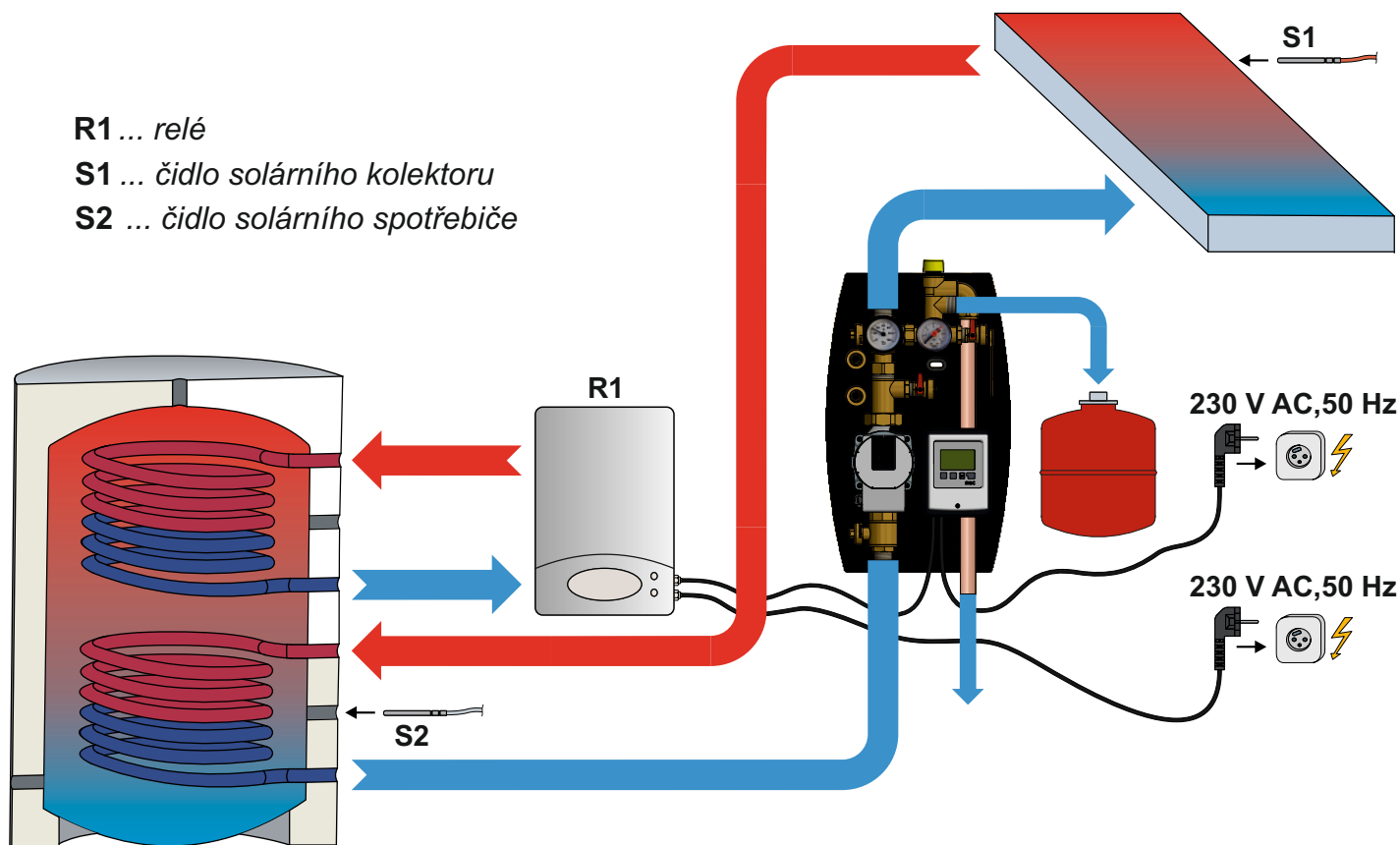


7. Schémata zapojení čerpadlové skupiny

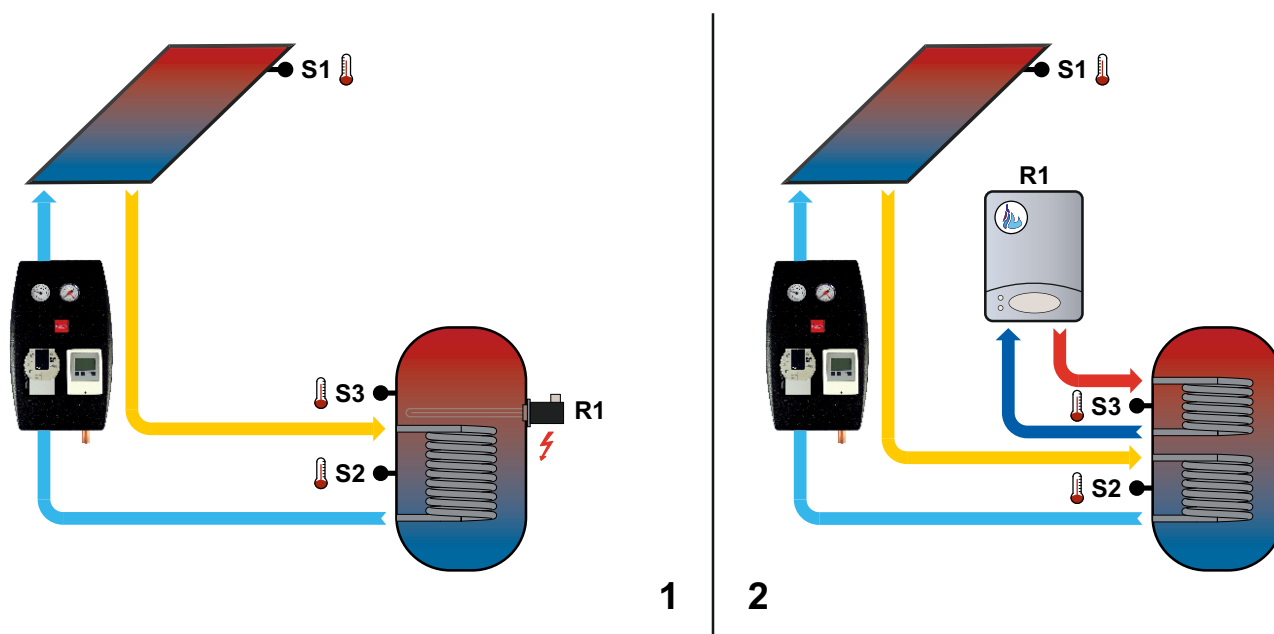
7.1 Schéma varianty s elektrickým topným tělesem

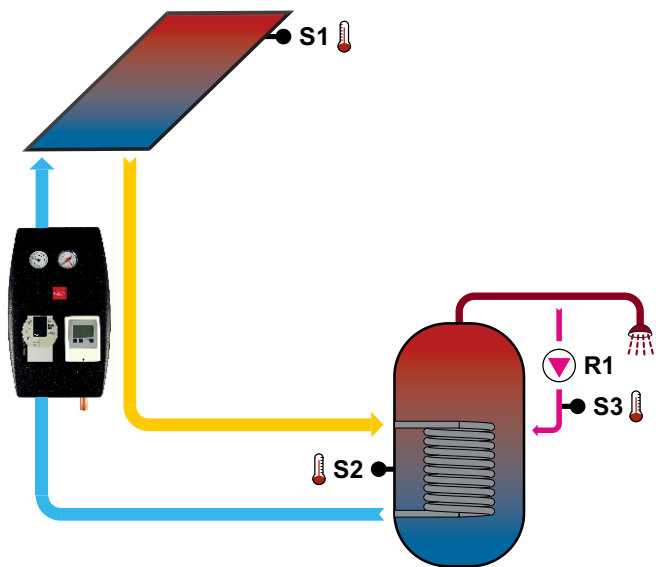


7.2 Schéma varianty s plynovým kotlem

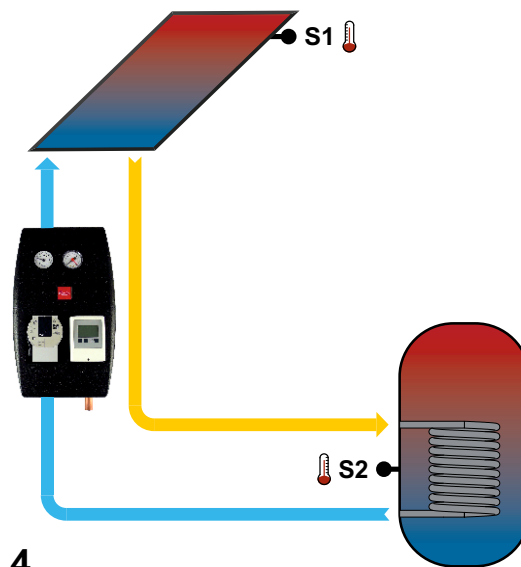


7.3 Přehled schémat zapojení

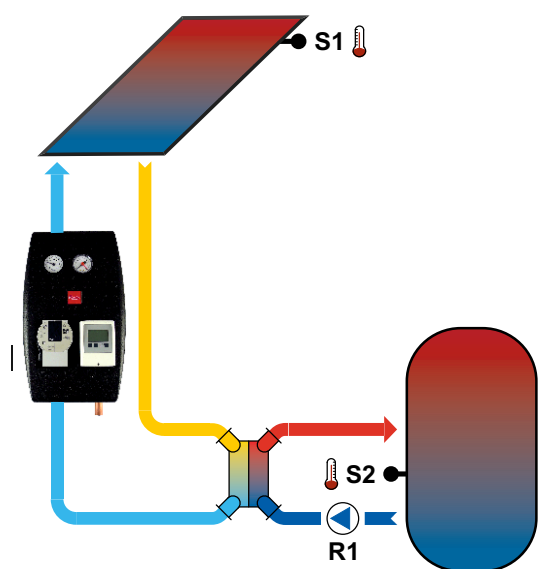




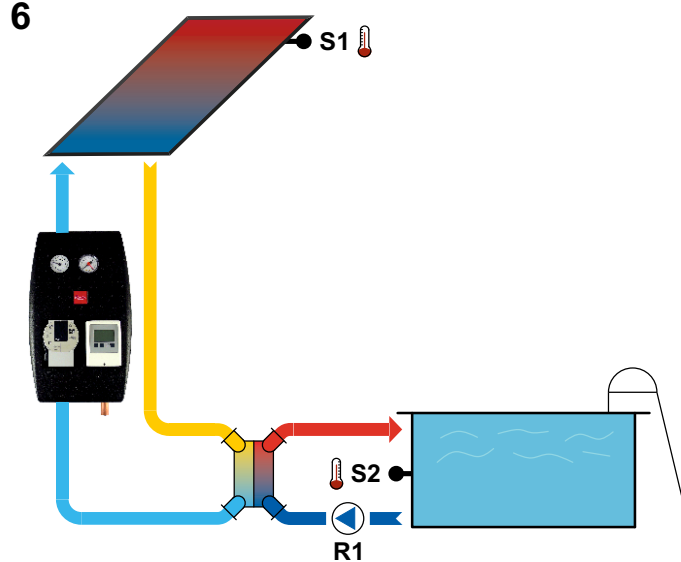
3



4







5



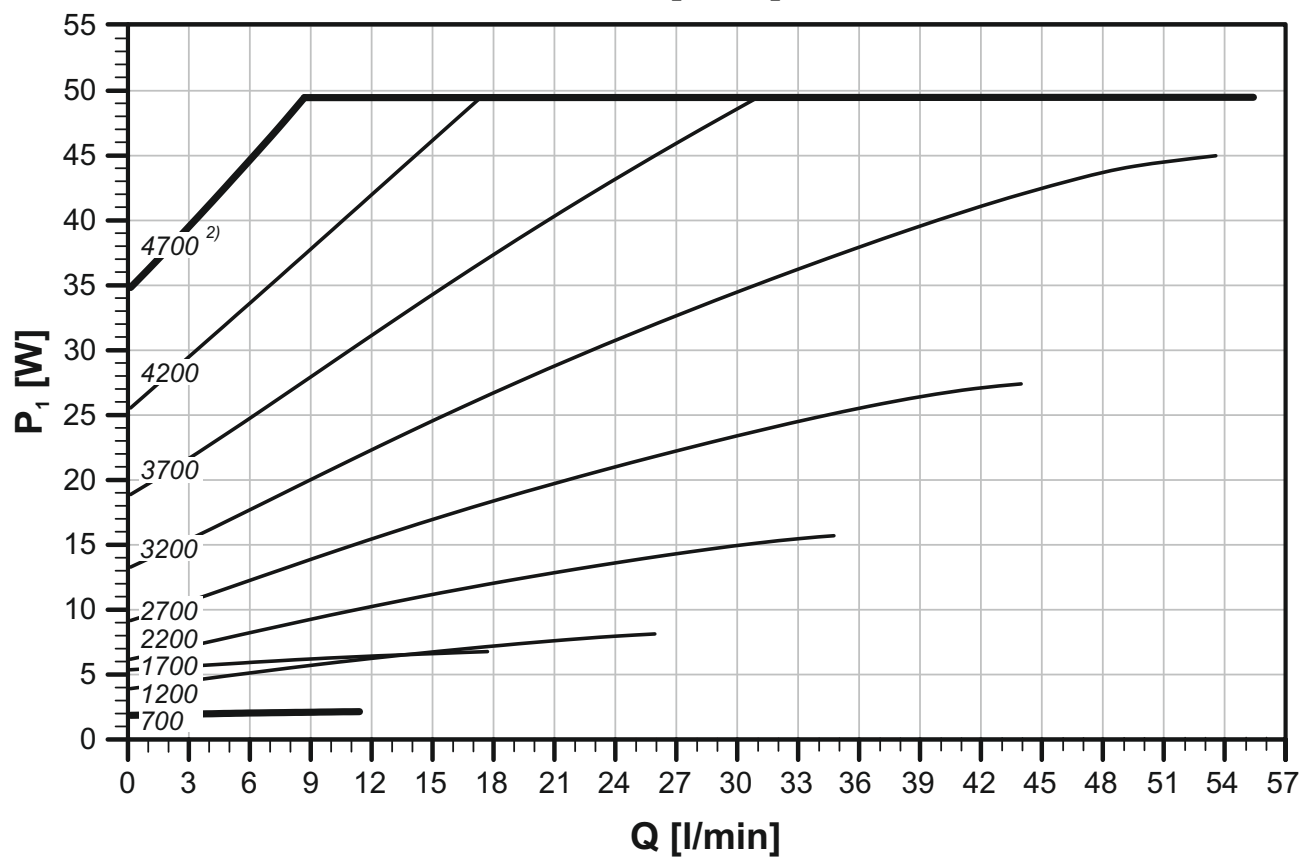
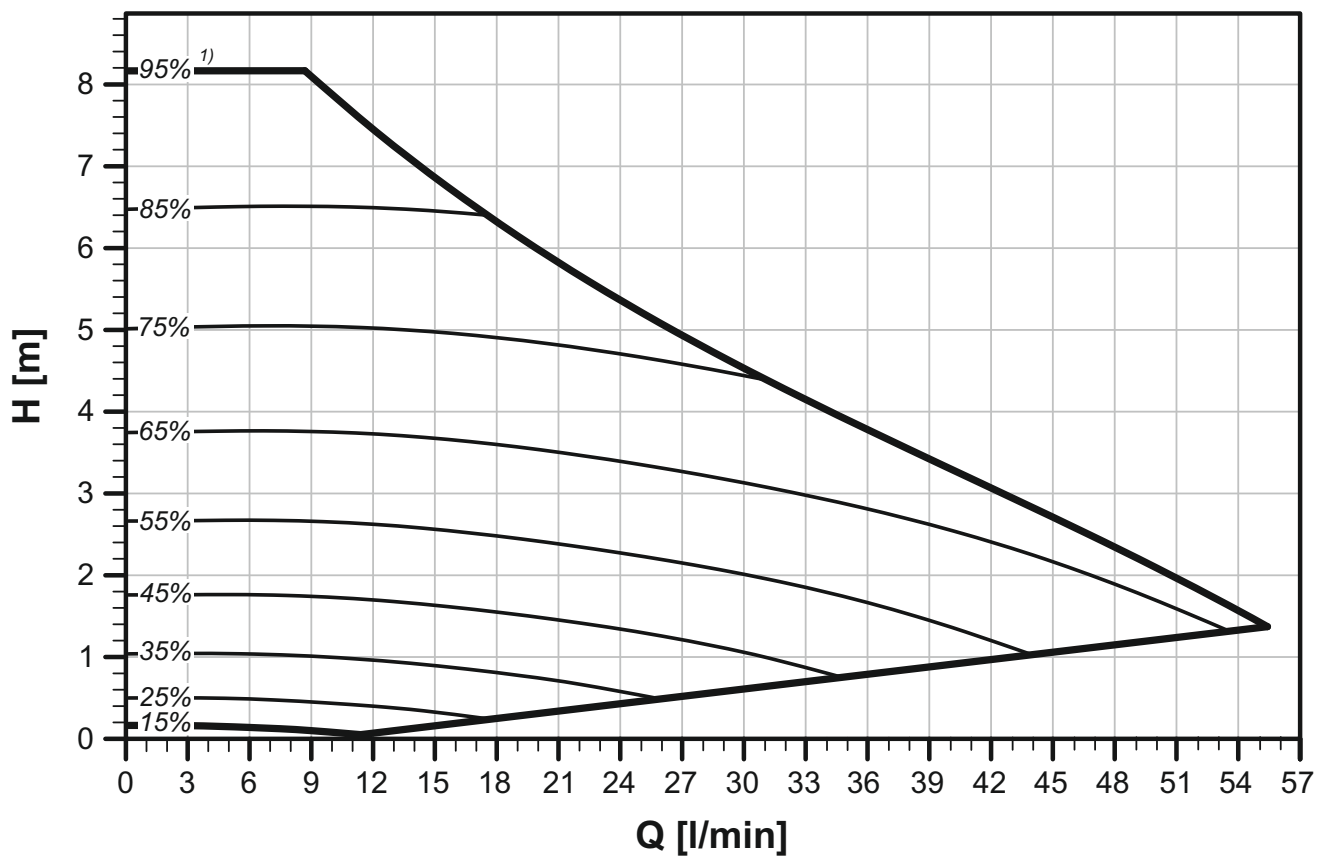
6

8. Grafická signalizace chodu a výkonové křivky čerpadla

8.1 Grafická signalizace chodu čerpadla

LED SIGNALIZACE	POPIS STAVU A MOŽNÉ PŘÍČINY ZÁVADY
 SVÍTÍ ZELENĚ	1) čerpadlo běží v bezporuchovém stavu
 SVÍTÍ ČERVENĚ	1) zablokovaný rotor 2) porucha vinutí elektromotoru
 BLIKÁ ČERVENĚ	1) napájecí napětí je nižší/vyšší než 230 V 2) elektrický zkrat v čerpadle 3) přehřátí čerpadla
 STRÍDAVĚ BLIKÁ ČERVENĚ A ZELENĚ	1) nevynucená cirkulace kapaliny čerpadlem 2) otáčky čerpadla jsou nižší než požadované 3) zavzdušnění čerpadla

8.2 Výkonové křivky čerpadla Para ST 25/7-50/iPWM2



POZNÁMKA: 1) hodnota signálu PWM v % 2) otáčky v 1/min

9. Plnění solárního systému

Při plnění solárního systému musí být kulový kohout nad čerpadlem v poloze zavřeno a kulový kohout pod čerpadlem v poloze otevřeno. Poloha otevřeno / zavřeno je na kulovém kohoutu vyznačena pomocí drážky. Pokud drážka směřuje vodorovně, je kulový kohout uzavřen, pokud směřuje svisle, je kulový kohout otevřen, viz schéma níže (poloha drážky je vyznačená červeně).

Kulové kohouty se ovládají pomocí páky. Při běžném provozu jsou oba v poloze otevřeno. V případě plnění solárního systému uzavřete kulový kohout nad čerpadlem otočením páky o 90° směrem doprava. Po naplnění solárního systému otočením páky doleva opět otevřete.

Před spuštěním systému musí být oba kulové kohouty v poloze otevřeno!

