

Regulus

www.regulus.cz



DUO

Návod na instalaci a použití

AKUMULAČNÍ NÁDRŽE s vnořeným zásobníkem TV
DUO 600/200, DUO 750/200, DUO 1000/200, DUO 1700/200

CZ

DUO

OBSAH

1 Popis zařízení	3
1.1 Typová řada	3
1.2 Ochrana nádrže	3
1.3 Tepelná izolace	3
1.4 Balení	3
2 Obecné informace	3
3 Technické údaje a rozměry nádrže Regulus řady DUO	4
4 Provoz nádrže	8
5 Typické příklady instalace akumulční nádrže	8
6 Instalace nádrže a uvedení do provozu	9
6.1 Připojení k topným zdrojům	9
6.2 Instalace topného tělesa	9
6.3 Připojení k rozvodu užitkové vody	9
6.4 Uvedení do provozu	10
7 Údržba nádrže	10
8 Likvidace	10
9 Záruka	10

1 - Popis zařízení

Akumulační nádrže řady DUO jsou určeny pro akumulaci a následnou distribuci tepla od různých zdrojů jako jsou kotle na tuhá paliva, krby, plynové kotle apod. V nádrži je integrován zásobník pro automatickou přípravu teplé vody pro domácnost (dále jen TV). Nádrž je pro lepší teplotní rozvrstvení rozdělena přepážkou. Akumulační nádrž je vždy připojena do uzavřeného otopného okruhu.

Pro správnou funkci nádrže je nutné optimálně navrhnout celou hydrauliku otopného systému, tzn. umístění oběhových čerpadel zdrojů a otopných okruhů, ventily, zpětné klapky apod. Při kombinaci více druhů zdrojů je doporučena pro řízení zdrojové i spotřební části otopné soustavy, tzn. i nabíjení a vybití akumulace, inteligentní regulace.

1.1 - Typová řada

Modely DUO 600/200, DUO 750/200, DUO 1000/200 a DUO 1700/200 s možností instalace elektrických topných těles a dalších externích tepelných zdrojů.

1.2 - Ochrana nádrže

Vnitřní povrch zásobníku TV je smaltován. Smaltování se provádí podle normy DIN 4753. Další kvalitativní zlepšení zajišťuje magnesiová anoda instalovaná v zásobníku TV. Akumulační nádrž je bez povrchové úpravy, vnější povrch je lakován barvou.

1.3 - Tepelná izolace

Pro nádrže se jako samostatné položky dodávají izolace. Pro snadnější manipulaci s nádržemi se izolace instalují až na místě instalace nádrží. Jedná se o izolace z flísy o tloušťce 100 mm s koženkovým povrchem. Izolace s koženkovým obalem se zapíná pomocí zdrhovadla.

1.4 - Balení

Nádrže jsou dodávány nastojato na samostatné paletě, ke které jsou přišroubovány, a jsou baleny v bublinkové fólii. Nádrž s paletou je pak společně zabalena ve smrštitelné fólii.

Je zakázáno nádrže dopravovat a skladovat ve vodorovné poloze.

2 - Obecné informace

Tento návod k instalaci a použití je nedílnou součástí výrobku a musí být předán uživateli. Pečlivě si přečtěte pokyny uvedené v tomto návodu, jelikož obsahují důležité pokyny ohledně bezpečnosti, instalace, používání a údržby. Uložte tento návod pro případné pozdější použití. Instalaci musí provést kvalifikovaná osoba v souladu s platnými předpisy a podle návodu výrobce.

Toto zařízení je konstruováno k akumulaci otopné vody a její následné distribuci. Musí být připojeno k otopnému systému a zdrojům tepla. Zařízení je vhodné i pro přípravu teplé vody pro domácnost akumulacím způsobem.

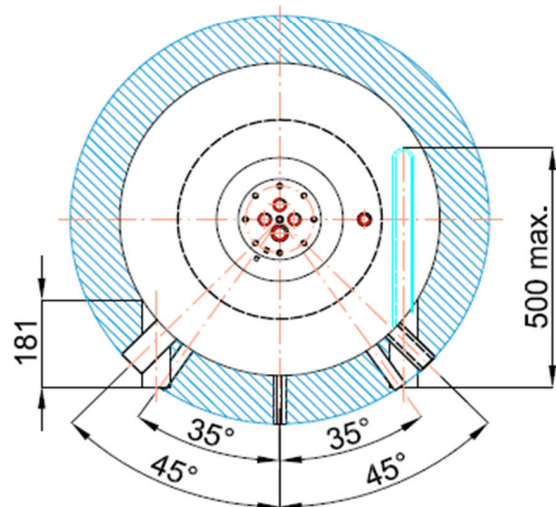
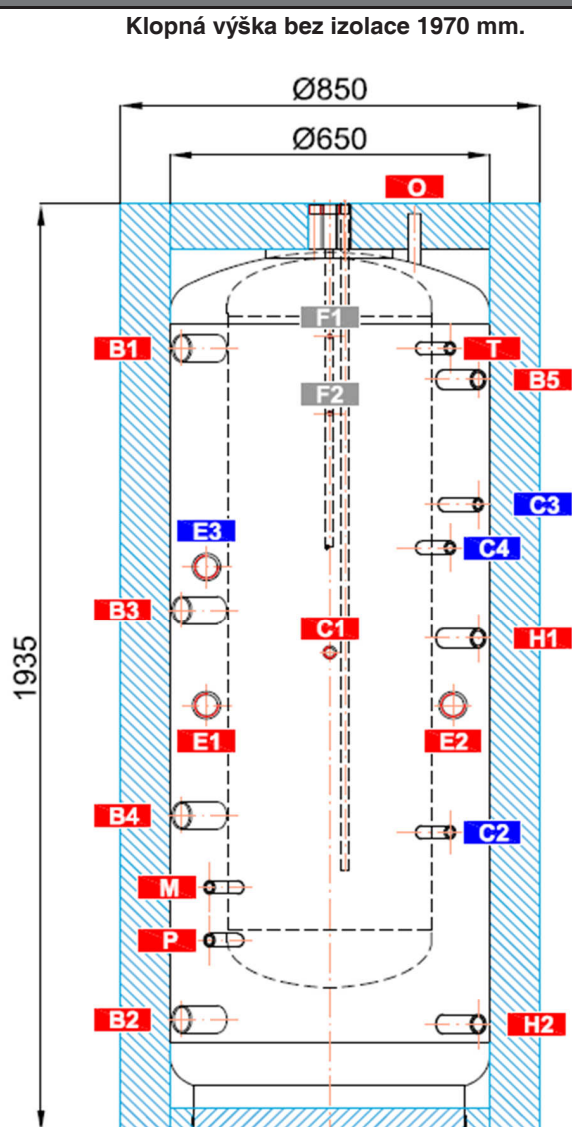
Používání akumulace k jiným účelům než výše uvedeným je zakázáno a výrobce nenes žádnou zodpovědnost za škodu vzniklou nevhodným nebo špatným použitím či postupem naplnění.

Před plněním akumulace naplňte a natlakujte nejprve vnitřní zásobník TV!!!

3 - Technické údaje a rozměry nádrže Regulus řady DUO

Akumulační nádrž Regulus DUO 600/200 (kód 14201, izolace - kód 16300)

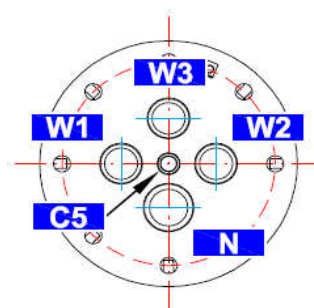
Rozměrové schéma



NÁVARKY

ozn.	připojení	výška [mm]
Zdroje tepla		
B1	G 6/4" F	1635
B2	G 6/4" F	235
B3	G 6/4" F	1090
B4	G 6/4" F	660
B5	G 1" F	1570
Otopná soustava		
H1	G 1" F	1030
H2	G 1" F	225
Elektrická topná tělesa		
E1	G 6/4" F	890
E2	G 6/4" F	890
E3	G 6/4" F	1180
Příprava teplé vody		
W1	G 3/4" M	1935
W2	G 3/4" M	1935
W3	G 3/4" M	1935
N	G 3/4" F	1835
Regulace a zabezpečení		
C1	G 1/2" F	1000
C2	G 1/2" F	625
C3	G 1/2" F	1310
C4	G 1/2" F	1220
C5	Ø 10,5 mm	1935
T	G 1/2" F	1635
M	G 1/2" F	510
P	G 1/2" F	400
Odvzdušnění		
O	G 1/2" F	1915
Uchycení čerpadlové skupiny		
F1	M 6	1660
F2	M 6	1500

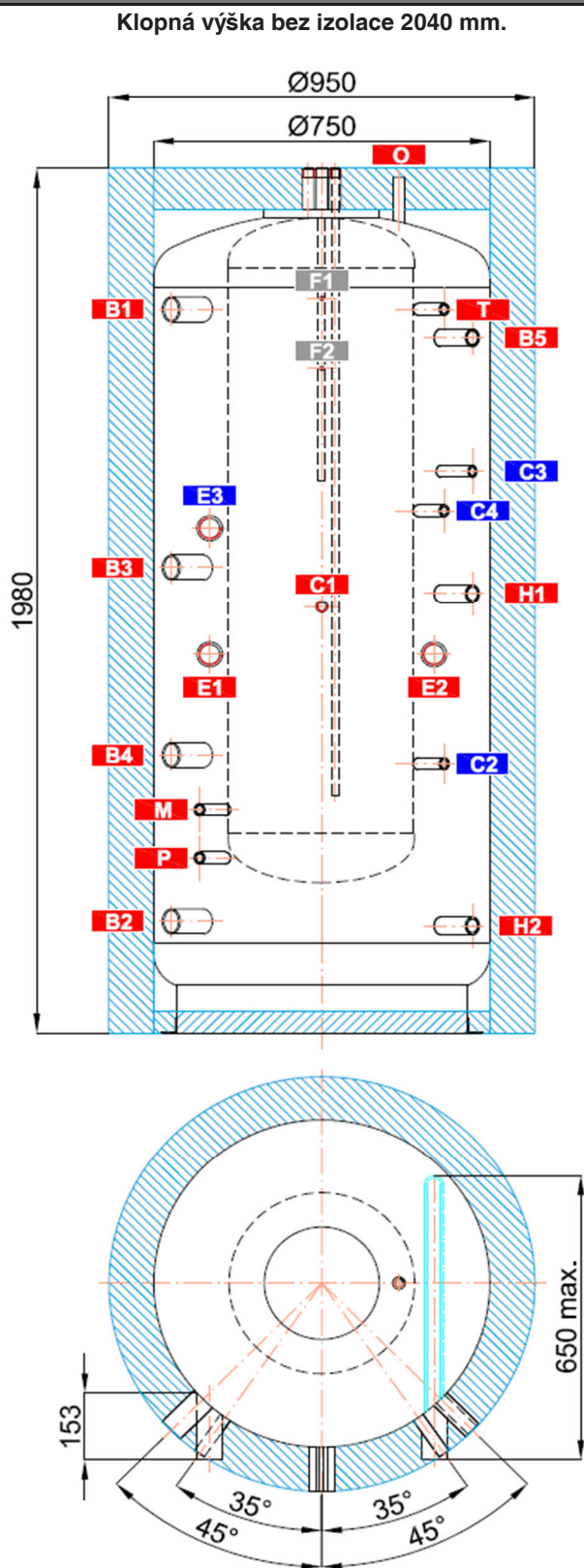
DETAIL HORNÍ PŘÍRUBY



Celkový objem nádrže:	5521
Objem kapaliny v nádrži:	2621
Objem vnitřního zásobníku TV:	1901
Maximální provozní teplota v nádrži:	95 °C
Maximální provozní teplota v zásobníku TV:	95 °C
Maximální provozní tlak v nádrži:	3 bar
Maximální provozní tlak zásobníku TV:	6 bar
Hmotnost prázdné nádrže:	123 kg

Akumulační nádrž Regulus DUO 750/200 (kód 14204, izolace - kód 16303)

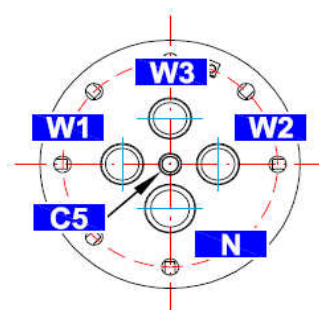
Rozměrové schéma



NÁVARKY

ozn.	připojení	výška [mm]
Zdroje tepla		
B1	G 6/4" F	1655
B2	G 6/4" F	255
B3	G 6/4" F	1065
B4	G 6/4" F	635
B5	G 1" F	1590
Otopná soustava		
H1	G 1" F	1005
H2	G 1" F	245
Elektrická topná tělesa		
E1	G 6/4" F	865
E2	G 6/4" F	865
E3	G 6/4" F	1155
Příprava teplé vody		
W1	G 3/4" M	1980
W2	G 3/4" M	1980
W3	G 3/4" M	1980
N	G 3/4" F	1880
Regulace a zabezpečení		
C1	G 1/2" F	975
C2	G 1/2" F	615
C3	G 1/2" F	1285
C4	G 1/2" F	1195
C5	Ø 10,5 mm	1980
T	G 1/2" F	1655
M	G 1/2" F	510
P	G 1/2" F	400
Odvzdušnění		
O	G 1/2" F	1960
Uchycení čerpadlové skupiny		
F1	M 6	1680
F2	M 6	1520

DETAIL HORNÍ PŘÍRUBY

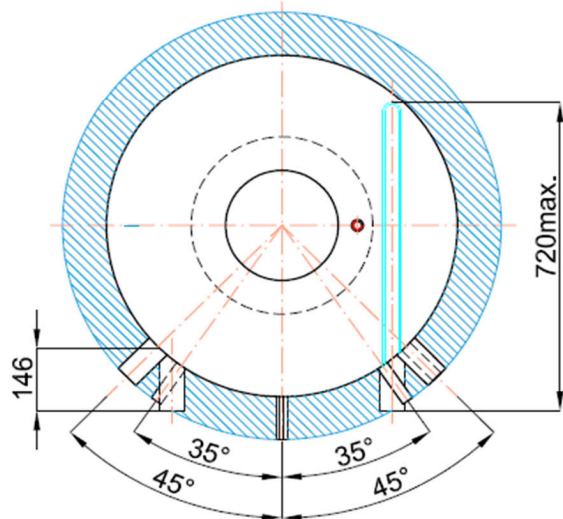
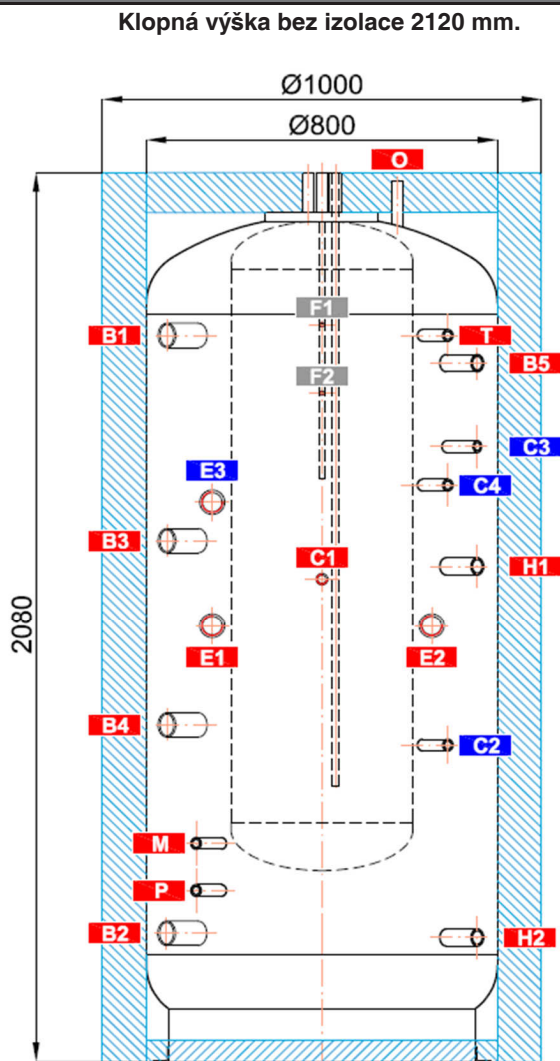


Celkový objem nádrže:	749l
Objem kapaliny v nádrži:	559l
Objem vnitřního zásobníku TV:	190l
Maximální provozní teplota v nádrži:	95 °C
Maximální provozní teplota v zásobníku TV:	95 °C
Maximální provozní tlak v nádrži:	3 bar
Maximální provozní tlak zásobníku TV:	6 bar
Hmotnost prázdné nádrže:	143 kg

REGULUS - Akumulační nádrž DUO - www.regulus.cz

Akumulační nádrž Regulus DUO 1000/200 (kód 14210, izolace - kód 16255)

Rozměrové schéma



NÁVARKY

ozn.	připojení	výška [mm]
------	-----------	------------

Zdroje tepla

B1	G 6/4" F	1700
B2	G 6/4" F	300
B3	G 6/4" F	1220
B4	G 6/4" F	785
B5	G 1" F	1635

Otopná soustava

H1	G 1" F	1160
H2	G 1" F	290

Elektrická topná tělesa

E1	G 6/4" F	1020
E2	G 6/4" F	1020
E3	G 6/4" F	1310

Příprava teplé vody

W1	G 3/4" M	2080
W2	G 3/4" M	2080
W3	G 3/4" M	2080
N	G 3/4" F	1980

Regulace a zabezpečení

C1	G 1/2" F	1130
C2	G 1/2" F	740
C3	G 1/2" F	1440
C4	G 1/2" F	1350
C5	Ø 10,5 mm	2080
T	G 1/2" F	1700
M	G 1/2" F	510
P	G 1/2" F	400

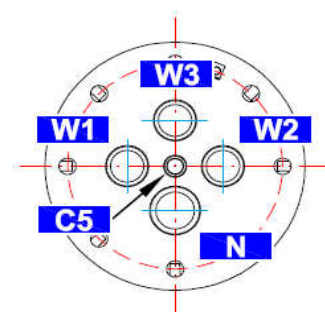
Odvzdušnění

O	G 1/2" F	2060
----------	----------	------

Uchycení čerpadlové skupiny

F1	M 6	1725
F2	M 6	1565

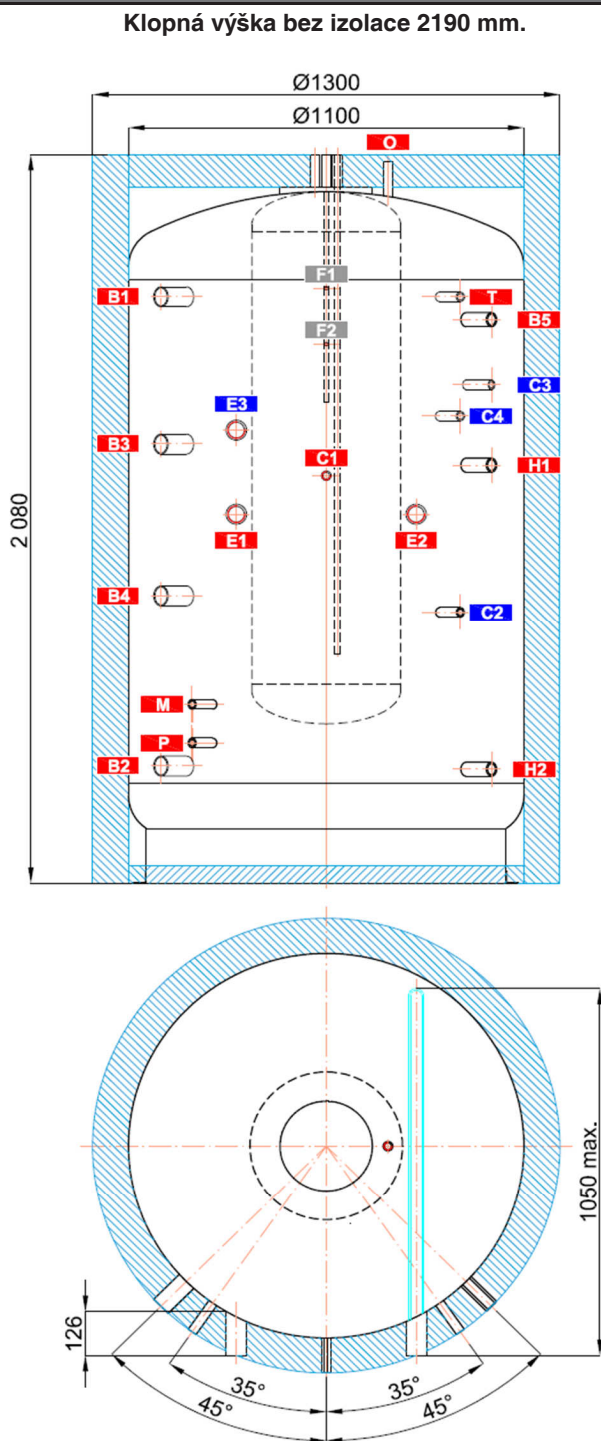
DETAIL HORNÍ PŘÍRUBY



Celkový objem nádrže:	918 l
Objem kapaliny v nádrži:	728 l
Objem vnitřního zásobníku TV:	190 l
Maximální provozní teplota v nádrži:	95 °C
Maximální provozní teplota v zásobníku TV:	95 °C
Maximální provozní tlak v nádrži:	3 bar
Maximální provozní tlak zásobníku TV:	6 bar
Hmotnost prázdné nádrže:	148 kg

Akumulační nádrž Regulus DUO 1700/200 (kód 14213, izolace - kód 16291)

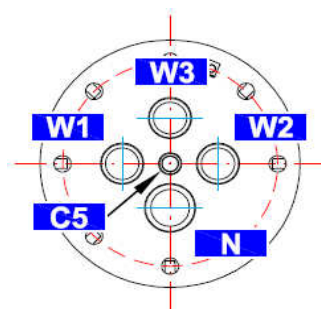
Rozměrové schéma



NÁVARKY

ozn.	připojení	výška [mm]
Zdroje tepla		
B1	G 6/4" F	1675
B2	G 6/4" F	335
B3	G 6/4" F	1255
B4	G 6/4" F	820
B5	G 1" F	1610
Otopná soustava		
H1	G 1" F	1195
H2	G 1" F	325
Elektrická topná tělesa		
E1	G 6/4" F	1055
E2	G 6/4" F	1055
E3	G 6/4" F	1295
Příprava teplé vody		
W1	G 3/4" M	2080
W2	G 3/4" M	2080
W3	G 3/4" M	2080
N	G 3/4" F	1980
Regulace a zabezpečení		
C1	G 1/2" F	1165
C2	G 1/2" F	775
C3	G 1/2" F	1425
C4	G 1/2" F	1335
C5	Ø 10,5 mm	2080
T	G 1/2" F	1675
M	G 1/2" F	510
P	G 1/2" F	400
Odvzdušnění		
O	G 1/2" F	2060
Uchycení čerpadlové skupiny		
F1	M 6	1700
F2	M 6	1540

DETAIL HORNÍ PŘÍRUBY



Celkový objem nádrže:	1682l
Objem kapaliny v nádrži:	1492l
Objem vnitřního zásobníku TV:	190l
Maximální provozní teplota v nádrži:	95 °C
Maximální provozní teplota v zásobníku TV:	95 °C
Maximální provozní tlak v nádrži:	3 bar
Maximální provozní tlak zásobníku TV:	6 bar
Hmotnost prázdné nádrže:	217kg

4 - Provoz nádrže

Tato nádrž je určena pro ohřev a akumulaci vody pro vytápění v domácích či průmyslových aplikacích, vždy však v uzavřených tlakových okruzích s nuceným oběhem. V akumulační nádrži se ohřívá otopná voda několika možnými zdroji tepla jako jsou různé typy teplovodních kotlů, krbů, plynových kotlů, případně elektrická topná tělesa.

V akumulační nádrži ohřívá otopná voda vnořený zásobník TV. Vnořený zásobník TV se připojuje šroubením na studenou vodu i na teplou vodu. Jakmile je z odběrního místa odebírána teplá voda, do vnořeného zásobníku přitéká studená voda, která se ohřeje od otopné vody v akumulační nádrži na teplotu nastavenou termostatem umístěným v jímce zásobníku TV. Doporučujeme nastavit teplotu na 60-65 °C. Tato teplota zaručuje optimální provoz zásobníků a současně zajišťuje ochranu proti tvorbě bakterie Legionelly.

Akumulační nádrž se připojuje ke zdroji energie pomocí spojovacího šroubení G 1".

Osazení jednotlivých vývodů nádrže se provádí podle připojovaných okruhů. Možností se naskýtá celá řada.

Tabulka mezních hodnot látek obsažených v teplé vodě

Popis	pH	Celkový obsah pevných částic (TDS)	Vápník	Chloridy	Hořčík	Sodík	Železo
maximální hodnota	6,5 - 9,5	600 mg/litr	40 mg/litr	100 mg/litr	20 mg/litr	200 mg/litr	0,2 mg/litr

5 - Typické příklady instalace akumulační nádrže

Schéma 1: Krb v kombinaci s elektrickými topnými tělesy

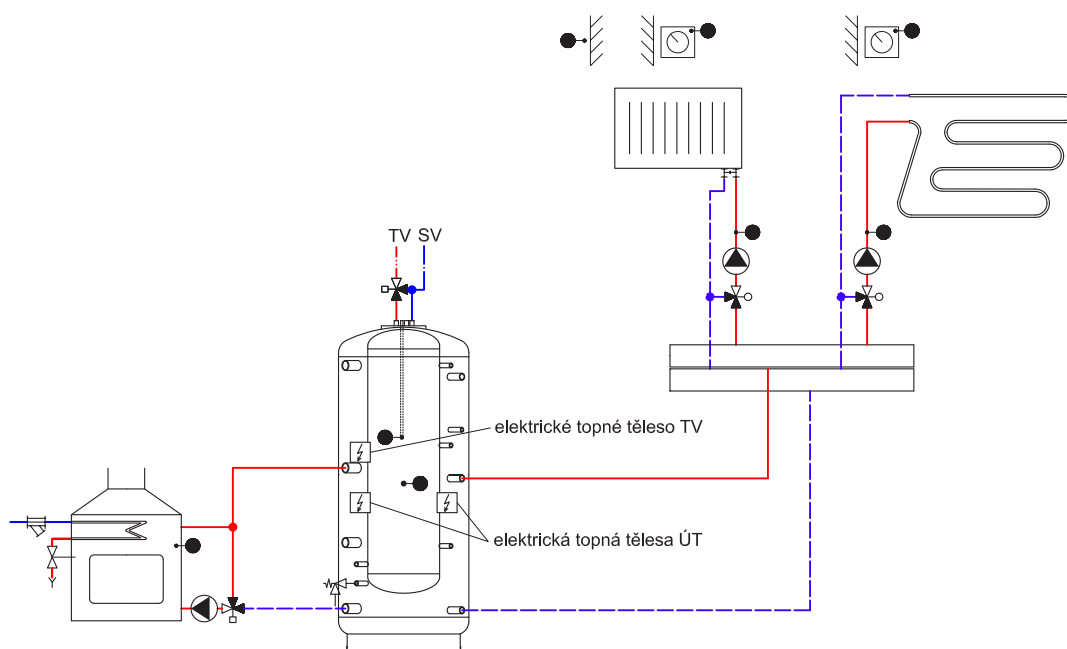
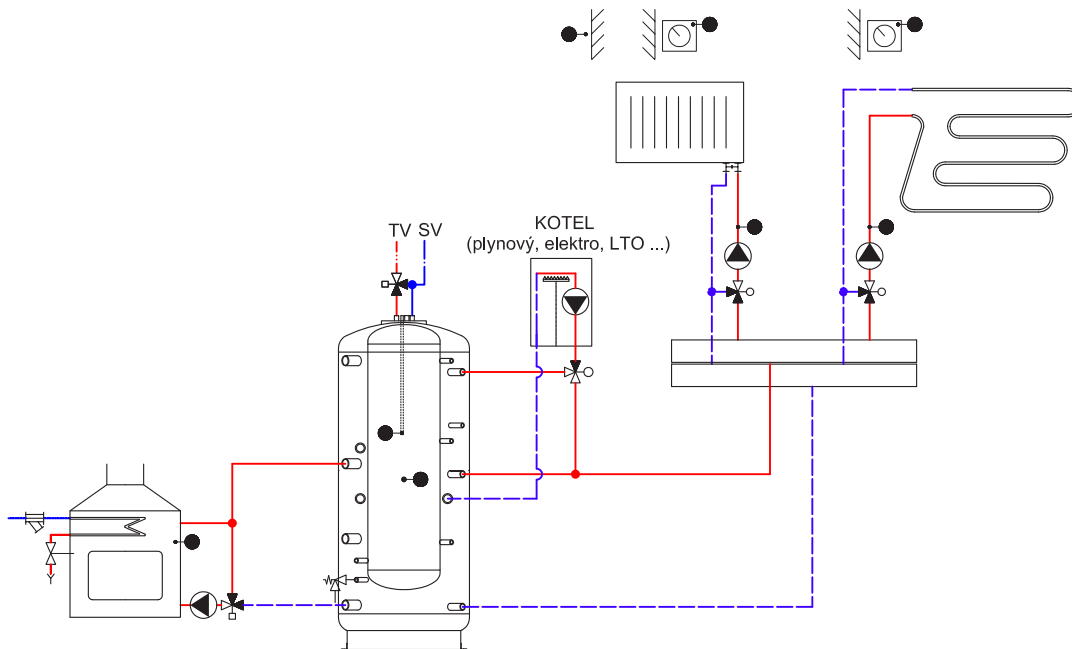
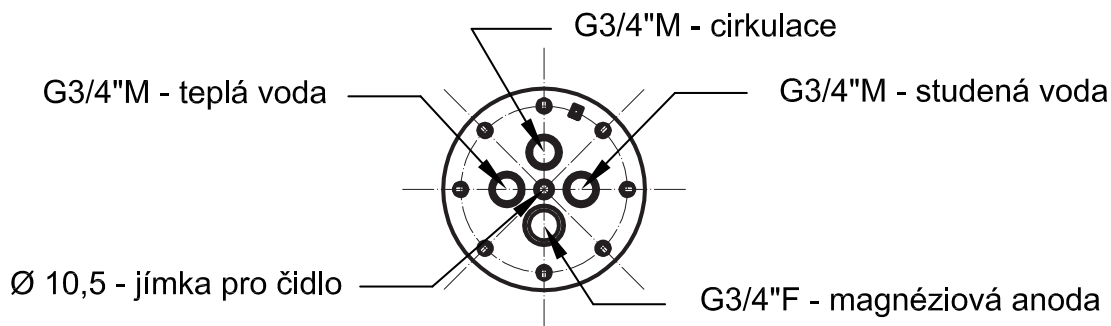


Schéma 2: Krb v kombinaci se spínaným kotlem (na plyn, elektro, na LTO...)



DETAIL PŘIPOJENÍ PŘÍRUBY ZÁSOBNÍKU



6 - Instalace nádrže a uvedení do provozu

Instalace musí vyhovovat příslušným platným předpisům a může ji provést pouze kvalifikovaná a odborně způsobilá osoba.

Elektrické topné těleso musí zapojovat pouze odborně způsobilá osoba s přezkoušením z vyhlášky č. 50/1978 Sb.

Na závady způsobené nesprávnou instalací, používáním a obsluhou se záruka nevztahuje.

6.1 - Připojení k topným zdrojům

Nádrž umístěte na zem co nejbližší topného zdroje. Otopné okruhy připojte na vstupy a výstupy podle rozložení teploty v nádrži. V nejnižším místě nádrže nainstalujte vypouštěcí ventil. V nejvyšším místě soustavy nainstalujte odvzdušňovací ventil. Všechny připojovací rozvody zaizolujte.

6.2 - Instalace topného tělesa

Elektrická topná tělesa se instalují do bočních návarků se závitem G 6/4". Jejich připojení k elektrické síti může být realizováno přímo (tělesa s vlastním termostatem), nebo přes regulátor celého otopného systému. Elektrická topná tělesa musí zapojovat pouze odborně způsobilá osoba s přezkoušením z vyhlášky č. 50/1978 Sb.

Upozornění: Všechna elektrická topná tělesa musí být jištěna havarijním termostatem.

6.3 - Připojení k rozvodu užitkové vody

Rozvod teplé vody proveďte podle platných norem. Na přívod vody do vnitřního zásobníku doporučujeme namontovat redukční ventil. Při tlaku ve vodovodním řadu nad 6 bar je redukční ventil nutný. Pro zabránění ztrát vody doporučujeme na přívod studené vody do vnořeného zásobníku nainstalovat expanzní nádobu o minimálním objemu 8 l. Instalace expanzní nádoby je jednou z nutných podmínek prodloužené záruky. Pokud je používaná voda nadměrně tvrdá, nainstalujte před zásobník změkčovač vody. V případě, že zdroj vody obsahuje mechanické nečistoty, nainstalujte filtr.

6.4 - Uvedení do provozu

Při uvádění do provozu musí být nejprve napuštěn a natlakován zásobník TV, pak se napustí akumulární nádrž. Pokud by byla nejprve napuštěna otopná voda, došlo by k poškození ochranného povrchu zásobníku TV!!!

Naplňte otopné okruhy příslušnými kapalinami a celý systém odvzdušněte. Zkontrolujte těsnost všech spojů a tlak v systému. Kvalita doplňovací a otopné vody je předepsána dle ČSN 07 7401:1992. **Kvalita teplé vody musí splňovat podmínky uvedené v Tabulce mezních hodnot látek obsažených v teplé vodě na straně 7 tohoto návodu.**

Otopné okruhy naplňte příslušnými kapalinami a celý systém odvzdušněte. Zkontrolujte těsnost všech spojů a tlak v systému. Nastavte parametry použité regulace otopného systému dle dokumentace a doporučení od výrobce. Pravidelně kontrolujte, zda všechny ovládací a nastavovací prvky fungují správně.

7 - Údržba nádrže

Při údržbě nádrže, pokud je osazena el. topným tělesem, odpojte těleso od přívodu elektrické energie. K čištění vnějších částí nádrže použijte navlhčený hadr a vhodný čisticí prostředek. Nikdy nepoužívejte abrazivní prostředky, rozpouštědla, přípravky na bázi ropy atd. Prověřte zda kolem všech spojů u nádrže neprosakuje voda.

Nádrž se standardně dodává s magneziovou anodou, která chrání jeho vnitřní nádobu proti korozi. Z tohoto důvodu je nutné, aby byl stav magneziové anody kontrolován do 12 měsíců od data uvedení nádrže do provozu a následně vždy do 12 měsíců od poslední kontroly. V oblastech, kde má voda vyšší obsah železitanů nebo uhličitánů vápníku, doporučujeme provádět kontrolu magneziové anody již po 6 měsících. V případě úbytku o více jak 1/3 z celkového objemu je nutné anodu vyměnit. Magneziovou anodu, bez ohledu na její úbytek, je také nutné vyměnit vždy do 24 měsíců od uvedení nádrže do provozu.

Při výměně magneziové anody nejprve snižte tlak v akumulární nádrži na tlak atmosferický, potom tlak v zásobníku TV. Vyměňte anodu a natlakujte zásobník TV, potom natlakujte akumulární nádrž.

Jestliže dojde k poškození nádrže vlivem zanedbané výměny nebo špatného postupu výměny magneziové anody, nemůže být v těchto případech uplatněna záruka.

8 - Likvidace

Obalový materiál je nutno zlikvidovat dle platných předpisů. Po ukončení životnosti se s výrobkem nesmí zacházet jako s domovním odpadem. Je nutné zabezpečit jeho recyklaci. Izolaci recyklujte jako plasty a ocelovou nádobu jako železný šrot.

9 - Záruka

Na tento výrobek je poskytována záruka dle podmínek uvedených v tomto návodu a podle záručního listu. Záruční list je nedílnou součástí dodávky této akumulární nádrže. Přeprava nebo skladování nádrže ve vodorovné poloze jsou chápány jako porušení podmínek záruky!