

Regulus

www.regulus.cz



RTC 10i

Návod na instalaci a údržbu
Tepelné čerpadlo vzduch/voda s modulací
RTC 10i
230 V jednofázové

CZ

RTC 10i

Obsah

Bezpečnostní pokyny.....	3
RTC 10i.....	4
Ovládání.....	4
Technické údaje.....	5
Rozměry.....	5
Umístění	7
Kondenzát a odvodnění.....	7
Hydraulické propojení	8
Připojení tepelného čerpadla	9
Příklad hydraulického zapojení do akumulární nádrže HSK.....	10
Příklad hydraulického zapojení přímo do otopné soustavy	11
Elektrické propojení	12
Elektrické schéma připojení a propojení TČ s regulátorem IR12RTC.....	12
Vnitřní elektrické schéma.....	13
Okruh chladiva.....	13
Rozmístění komponent	14
První spuštění	15
Provoz a údržba	15

Bezpečnostní pokyny

- Zajistěte, aby bylo tepelné čerpadlo před jakýmkoli zásahem vypnuto bezpečnostním vypínačem.
- Tepelné čerpadlo musí být spojeno s ochranným uzemněním.
- Výrobek má el. krytí IP X4.
- Při manipulaci s tepelným čerpadlem pomocí jeřábu apod. se přesvědčte, že zvedací zařízení, oka atd. nejsou poškozená. Nikdy nevstupujte pod zdvižené břemeno.
- Nikdy neriskujte tím, že budete rozebírat skříň, kryty apod., které jsou sešroubované napevno.
- Nikdy neriskujte tím, že byste vyřadili bezpečnostní zařízení.
- Zásah do chladicího okruhu smí provést pouze kvalifikovaná osoba.
- Elektrické zapojení smí provést a servisovat pouze kvalifikovaný elektrikář.
- Toto zařízení mohou používat děti od věku 8 let i osoby s omezenými fyzickými, smyslovými nebo duševními schopnostmi, nebo s nedostatkem zkušeností a znalostí, pokud jim byly poskytnuty pokyny buď při osobním dohledu, nebo v návodu, jak zařízení bezpečně používat a chápat možná rizika. Děti by si s přístrojem neměly hrát. Čištění a údržbu by neměly provádět děti bez dozoru.
- Pokud nejsou tyto pokyny dodrženy při instalaci, provozu a údržbě systému, výrobce se necítí vázán podmínkami záruky.

RTC 10i

RTC10i je tepelné čerpadlo vzduch/voda s proměnnými otáčkami kompresoru (invertorem), které předává teplo z venkovního vzduchu do otopné soustavy budovy, nebo v režimu chlazení ochlazuje otopnou soustavu a přebytečné teplo odvádí do venkovního vzduchu. Tepelné čerpadlo pracuje v režimu vytápění až do teploty venkovního vzduchu -25°C a v režimu chlazení až do teploty venkovního vzduchu $+55^{\circ}\text{C}$.

Ovládání

Tepelné čerpadlo RTC10i musí být ovládáno řídicím systémem IR RTC. Samostatný provoz není možný.



Návod na regulátor IR RTC je samostatný dokument.

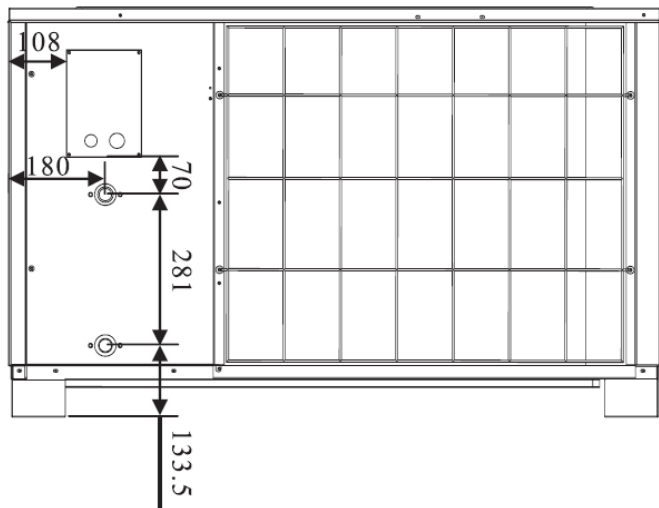
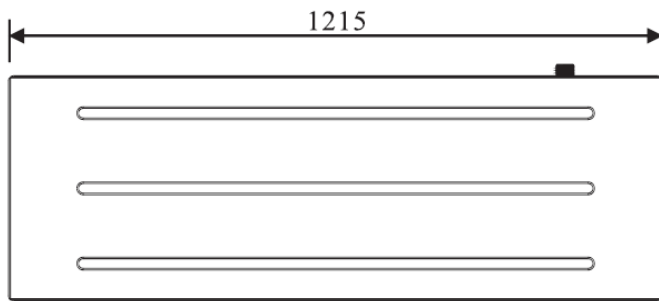
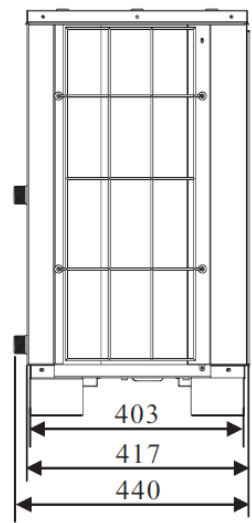
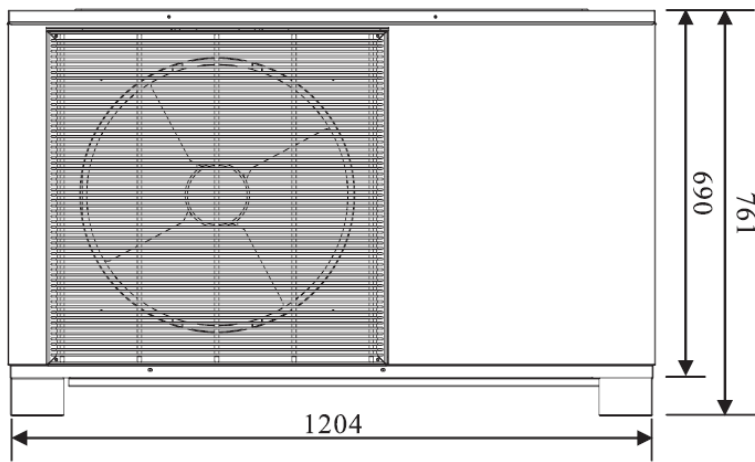
Technické údaje

Technické údaje	
Napájení	1/N/PE ~ 220-240 V 50 Hz
Elektrické krytí	IPX4
Maximální pracovní tlak otopné vody	2,5 bar
Objem otopné vody v TČ	4,5 l
Min. / max. průtok TČ	1120 / 2260 l/h
Pracovní teplota vzduchu při vytápění	-25 až 46 °C
Pracovní teplota vzduchu při chlazení	0 až 55 °C
Pracovní teplota vstupní vody	7 až 75 °C
Maximální průtok vzduchu	3100 m ³ /h
Počet ventilátorů	1
Maximální příkon ventilátoru	60 W
Typ kompresoru / použitý olej	Twin Rotary / FV50S
Chladivo	R 410A (GWP 2088)
Množství chladiva	1,9 kg
Ekvivalent CO ₂	3,97 t
Maximální provozní tlak chladiva	42 bar
Jmenovitý výkon oběhového čerpadla	87 W
Připojovací rozměry na straně otopné vody	G 1"
Typ výměníku / materiál	deskový / nerez. ocel a měď
Hladina akustického výkonu	65 dB(A)
Rozměry (D x V x Š)	1215 x 415 x 760 mm
Hmotnost	85 kg

^{*)} není vyžadována pravidelná roční kontrola těsnosti chladivového okruhu.

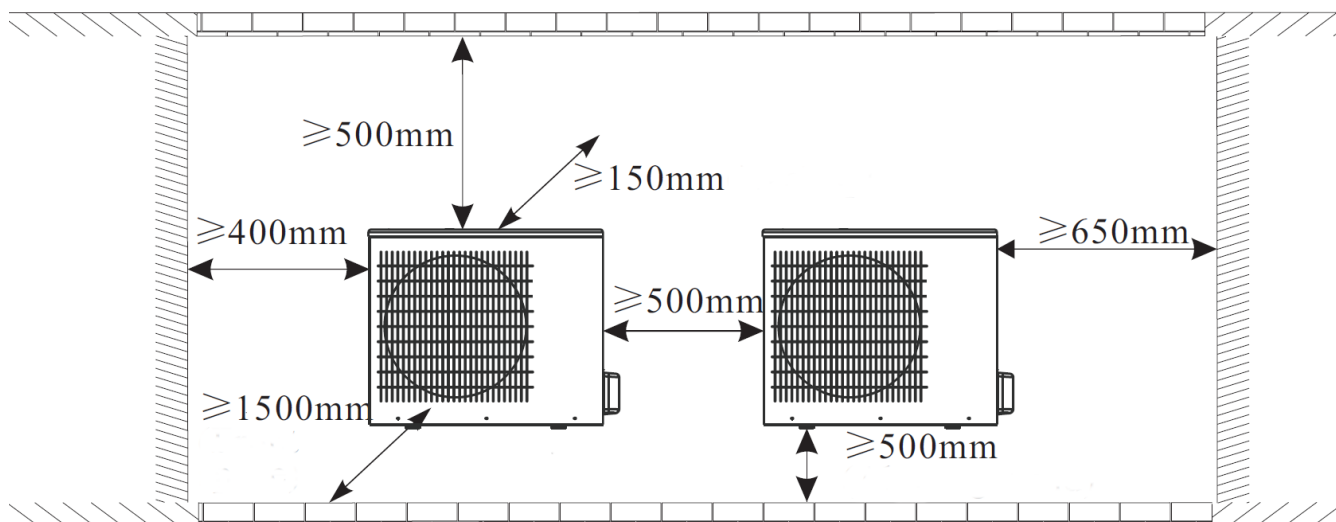
Výkonové parametry					
VYTÁPĚNÍ					
Teplota vzduchu	Výstupní teplota	Výkon [kW]	Příkon [kW]	Topný faktor [-]	Otačky kompresoru [Hz]
-10 °C	35 °C	6.30	2.52	2.50	85
-7 °C	34 °C	6.84	2.52	2.71	85
2 °C	30 °C	4.74	1.21	3.93	43
7 °C	27 °C	6.21	1.14	5.46	43
12 °C	24 °C	7.36	1.01	6.27	43
CHLAZENÍ					
Teplota vzduchu	Výstupní teplota	Výkon [kW]	Příkon [kW]	Chladicí faktor [-]	x
35 °C	23 °C	9.20	2.24	4.11	x
	12 °C	6.74	2.25	3.00	x

Rozměry



Umístění

- Tepelné čerpadlo se běžně umísťuje ke stěně objektu ventilátorem směrem od objektu. Při takovémto umístění je nutné zachovat minimální odstup od stěny objektu 150 mm. Před tepelným čerpadlem musí zůstat volný prostor minimálně 1500 mm. Minimální odstupy jsou zobrazeny na následujícím obrázku.



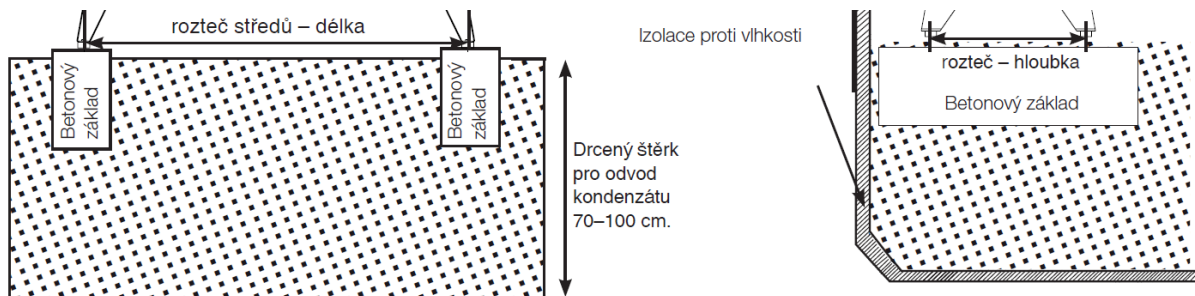
- Tepelné čerpadlo lze umístit na podstavec, betonový základ, nebo na konzole. Vždy je nutné dodržet minimální výšku tepelného čerpadla nad terénem 500 mm.
- Umístěte tepelné čerpadlo tak, aby hluk z kompresoru a ventilátoru neobtěžoval Vás ani okolí. Tepelné čerpadlo neumísťujte těsně u okna od ložnice, obytné části zahrady či sousedního pozemku.
- Nedoporučuje se umístit tepelné čerpadlo do uzavřených a zakrytých prostorů (přístřešky, kůlny, zastřešené parkovací místo, ap.), protože vzduch by měl tepelným čerpadlem protékat zcela volně a vystupující vzduch by se neměl znovu zezadu nasávat. Zpětným nasáváním již ochlazeného vzduchu klesá účinnost tepelného čerpadla

Kondenzát a odvodnění

Tepelné čerpadlo by se mělo umístit tak, aby nedošlo k poškození domu a zkondenzovaná voda se mohla snadno vsáknout do země. Podklad by měly tvořit betonové bloky, uložené na vrstvě drceného kameniva nebo šterku.

- Za den provozu může, podle podmínek, vzniknout až 50 litrů zkondenzované vody.
- Vykopejte jámu hlubokou 70-100 cm.
- Bok jámy směrem k domu vyložte nopovou fólií nebo podobnou bariérou proti vlhkosti.
- Jámu vyplňte drceným kamenivem a na něj umístěte betonové bloky.

- Betonové bloky umístěte tak, aby na nich mohly nohy tepelného čerpadla stabilně stát.
- Pomocí vodováhy zajistěte, aby byly betonové bloky umístěny vodorovně.
- Kolem bloků dosypte štěrk.

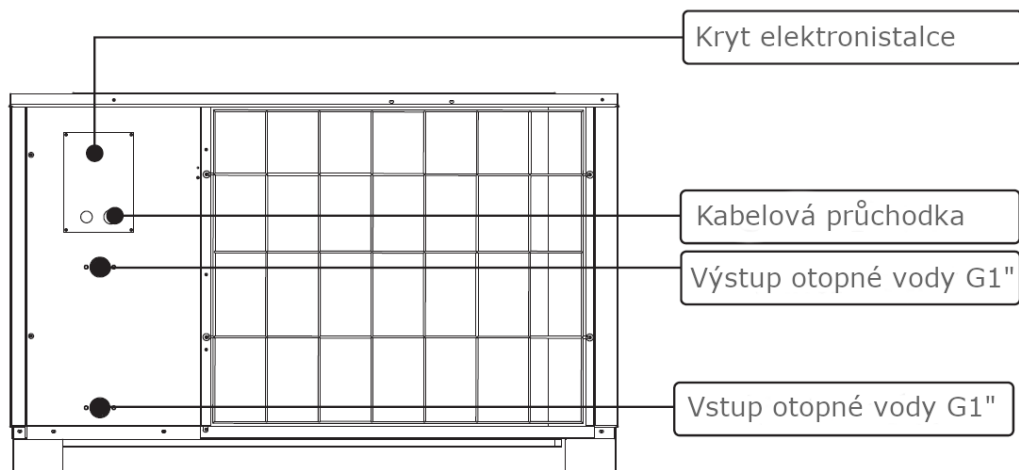


Hydraulické propojení

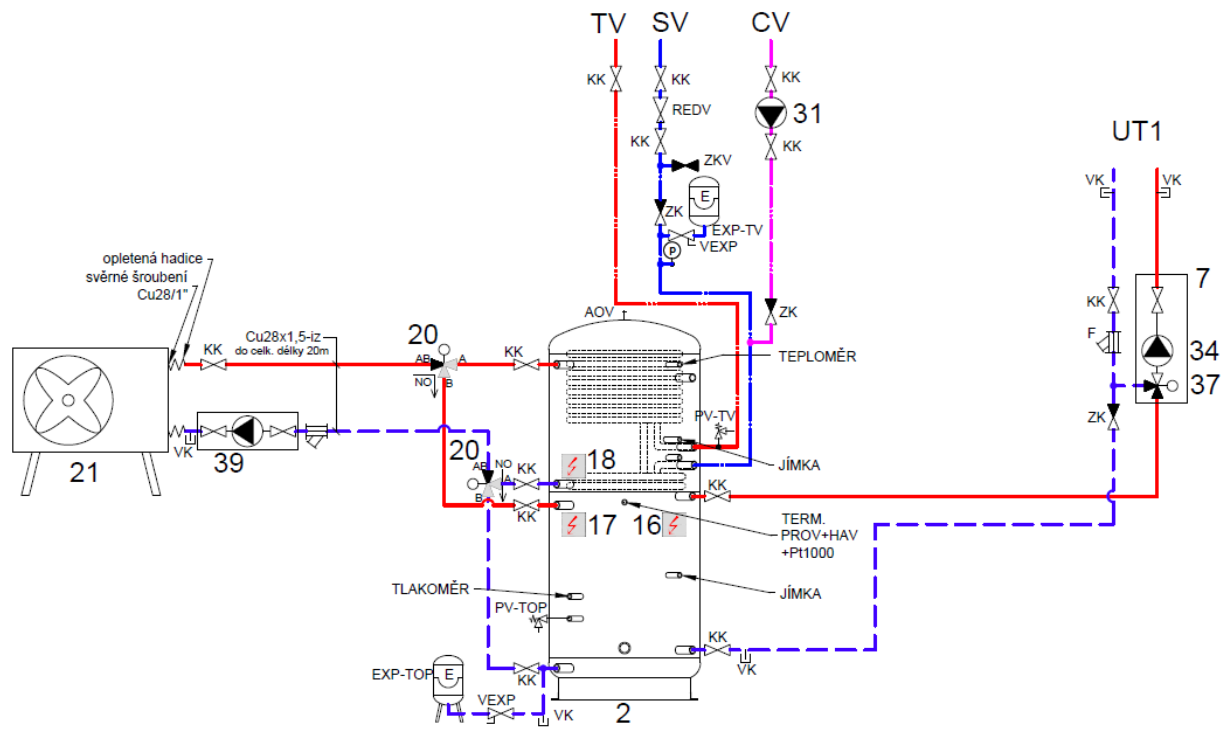
- Tepelné čerpadlo se zapojuje do akumulární nádrže, nebo je možné i zapojení bez akumulární nádrže. Při zapojení bez akumulární nádrže tepelné čerpadlo přizpůsobí svůj výkon vytápěnému objektu. Při tomto způsobu zapojení je potřeba respektovat určitá pravidla pro bezproblémový a bezpečný provoz. Oběhové čerpadlo musí být schopné zajistit v každém režimu dostatečný průtok otopnou soustavou, potažmo tepelným čerpadlem, a to minimálně 1120 l/h! Tento průtok musí být dodržen, i když dojde k uzavření některých částí otopného systému (např. radiátory s termostatickými hlavicemi nebo podlahové topení uzavírané termostaty z jednotlivých místností). Minimální objem neuzavíratelné otopné soustavy je 100 l.
- Tepelné čerpadlo může připravovat teplou vodu v zásobníku teplé vody s minimální teplosměnnou plochou výměníku 1 m² (např. RDC200). Čím větší teplosměnnou plochou bude zásobník disponovat, tím více se zkrátí doba přípravy teplé vody a tepelné čerpadlo bude schopné připravit teplou vodu o vyšší teplotě.
- Během odtávacího cyklu nesmí teplota na výstupu z tepelného čerpadla klesnout pod +15°C.
- Při zátopu a vysušování podlahového topení je doporučeno vypnout tepelné čerpadlo a zátop provést pouze doplňkovým zdrojem. Tepelné čerpadlo je možné zapnout, pokud teplota otopné vody dosáhne minimálně 22°C.
- Hydraulické připojení tepelného čerpadla je nutné provést pomocí kompenzátorů pro ochranu výměníku TČ proti roztržení mrazem, který je součástí dodávky každého tepelného čerpadla. Při montáži postupujte dle návodu na kompenzátor.

- Instalace se musí provést v souladu s platnými předpisy. K tepelnému čerpadlu musí být připojena expanzní nádoba, a to v otevřeném i uzavřeném systému. Nezapomeňte otopnou soustavu před napuštěním důkladně vypláchnout.
- Venkovní vedení je vhodné opatřit tepelnou izolací s tloušťkou stěny alespoň 19 mm, odolnou vůči vlivům počasí. Zkontrolujte, že je izolace všude dobře utěsněná a spoje jsou buď důkladně přelepené lepenkou, nebo slepené lepidlem.
- K tepelnému čerpadlu se připojují měděné trubky o minimálním průměru 28 mm.

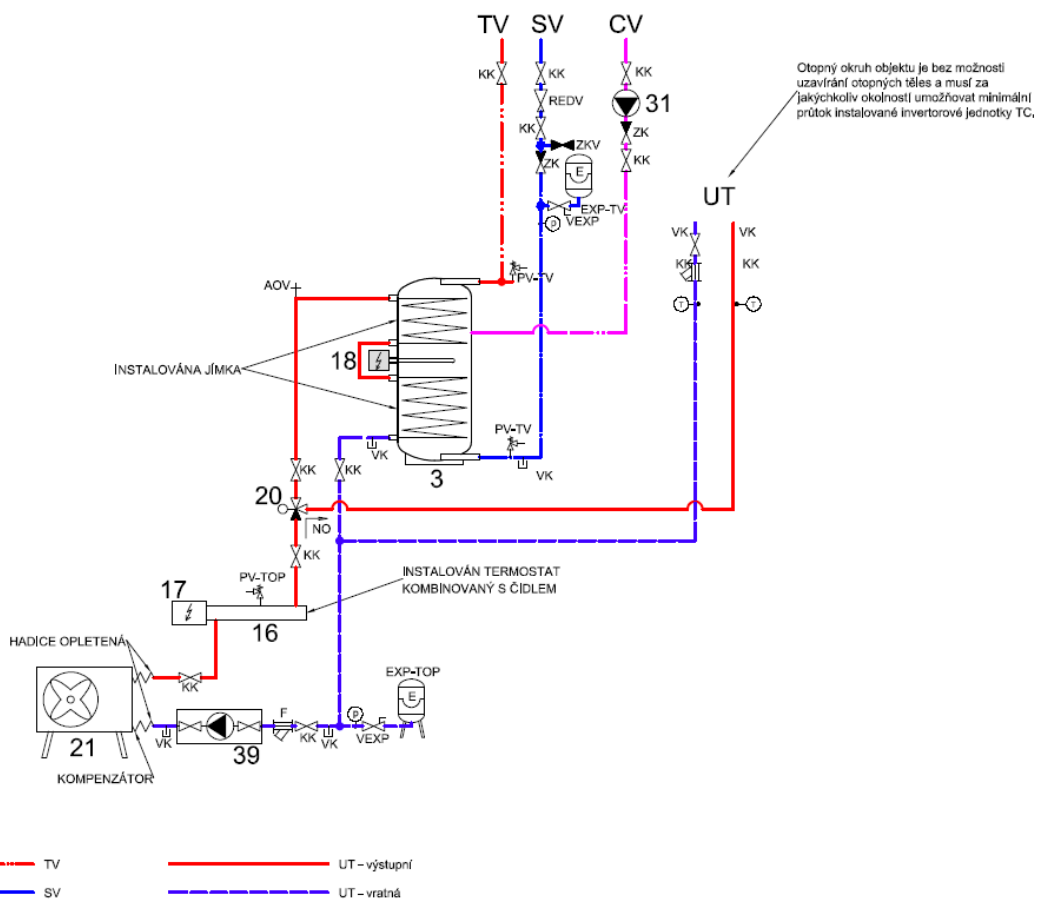
Připojení tepelného čerpadla



Příklad hydraulického zapojení do akumulční nádrže HSK



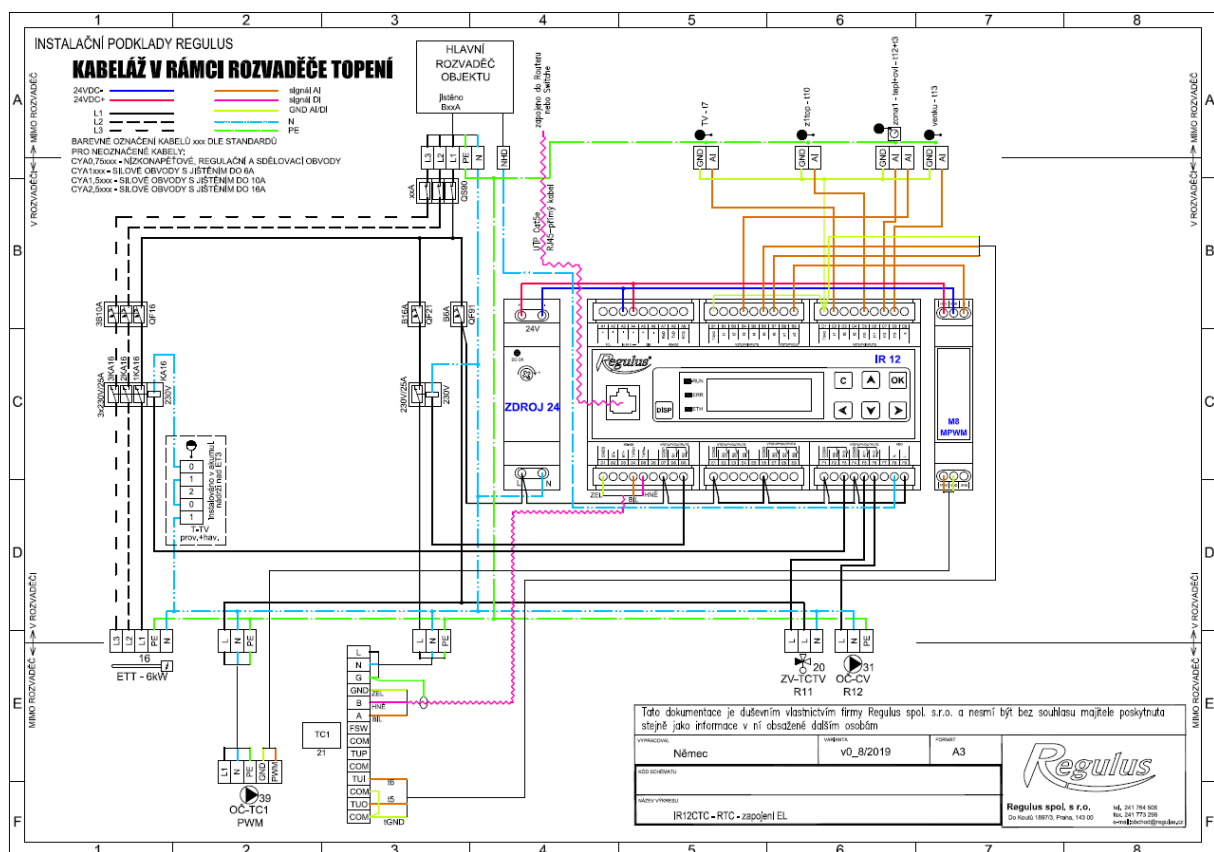
Příklad hydraulického zapojení přímo do otopné soustavy



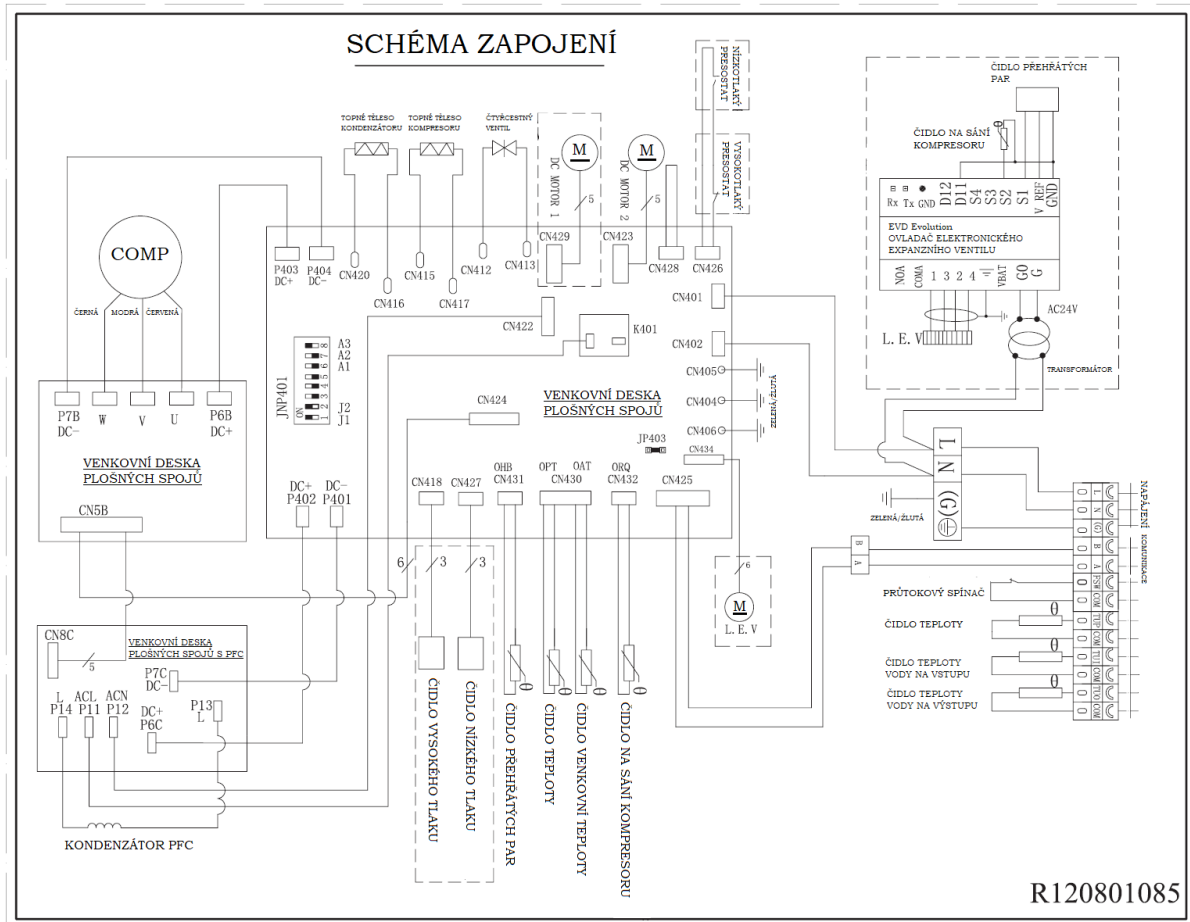
Elektrické propojení

- Montáž a zapojení tepelného čerpadla musí provést oprávněná osoba. Zapojení elektrické instalace musí odpovídat platným předpisům. Před otevřením předního panelu nebo zpřístupněním součástek pod proudem musí být tepelné čerpadlo bezpodmínečně odpojeno od zdroje napájení.
- Tepelné čerpadlo se musí připojit k napětí 230V 1f 50 Hz a ochrannému vodiči.
- Tepelné čerpadlo ovládá řídicí systém IR12 RTC. Do řídicího systému se zapojuje komunikace komunikačním kabelem typu LiYCY (TP). Dále je nutné připojit teplotní čidla vstupní a výstupní otopné vody.

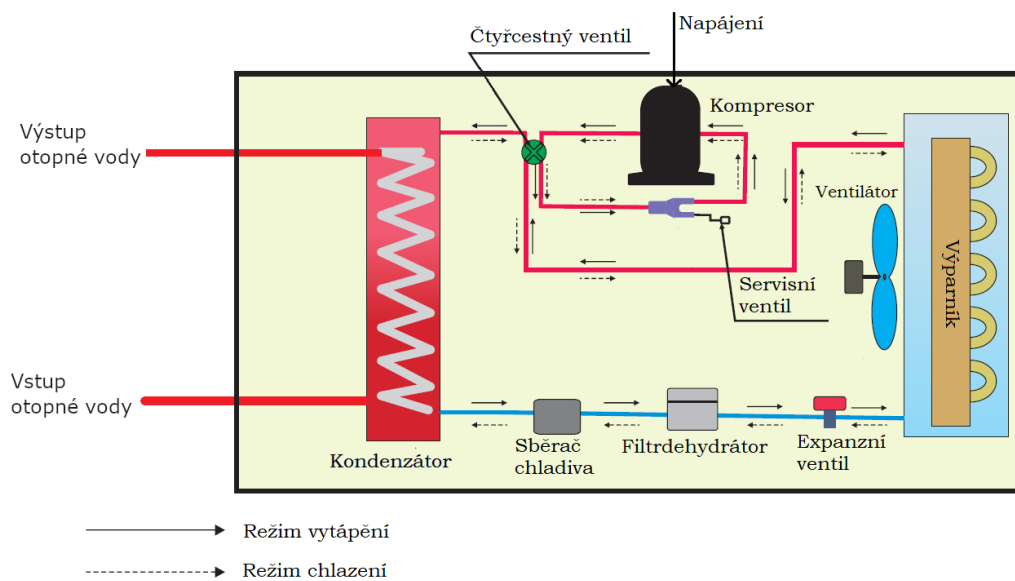
Elektrické schéma připojení a propojení TČ s regulátorem IR12RTC



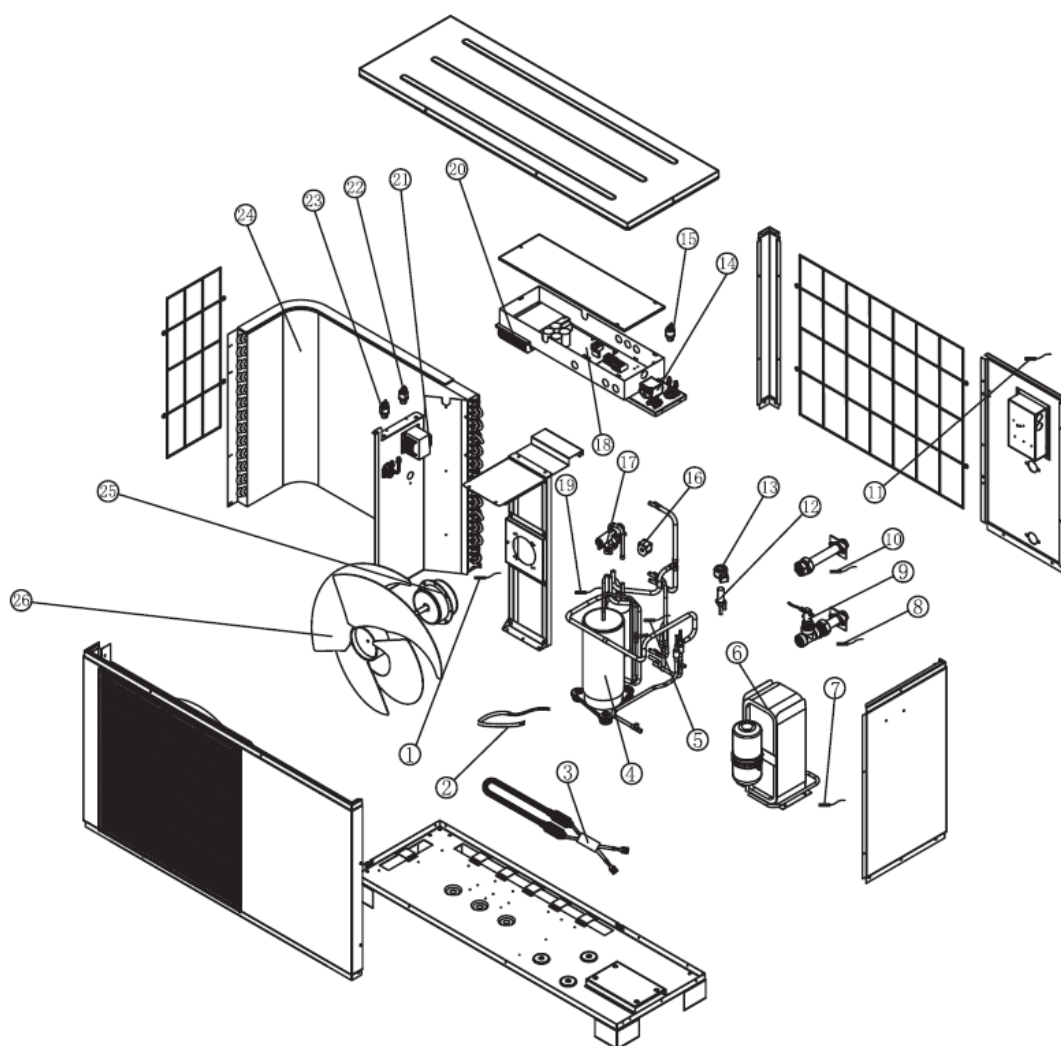
Vnitřní elektrické schéma



Okruh chladiva



Rozmístění komponent



Pozice	Název	Pozice	Název
1	Čidlo výparníku	14	Elektrický filtr
2	Topné těleso kompresoru	15	Čidlo nízkého tlaku
3	Topné těleso odtoku kondenzátu	16	Cívka 4cestného ventilu
4	Čidlo sání kompresoru	17	4cestný ventil
5	Kompresor	18	Venkovní deska plošných spojů
6	Deskový výměník – kondenzátor	19	Čidlo přehřátých par
7	Čidlo kapalného chladiva	20	Montážní box
8	Čidlo teploty vody na vstupu	21	Kondenzátor PFC
9	Průtokový spínač	22	Čidlo vysokého tlaku
10	Čidlo teploty vody na výstupu	23	Vysokotlaký presostat
11	Čidlo venkovní teploty	24	Lamelový výměník – výparník
12	Elektronický expanzní ventil	25	Motor ventilátoru
13	Cívka elektronického expanzního ventilu	26	Vrtule ventilátoru

První spuštění

- Zkontrolujte, že tepelné čerpadlo i systém jsou naplněné vodou a odvzdušněné.
- Zkontrolujte těsnost spojů.
- Zkontrolujte, že čidla i oběhové čerpadlo jsou připojeny ke zdroji napětí.
- Zapněte tepelné čerpadlo.

Když se systém ohřeje, zkontrolujte, že spoje správně těsní, systém je odvzdušněný, dodává teplo a je-li potřeba, připravuje teplou vodu.

Provoz a údržba

- Když Vám montážní firma nainstaluje nové tepelné čerpadlo, měli byste společně zkontrolovat, že je celý systém v dokonalém technickém stavu. Nechte si ukázat, kde je provozní vypínač, ovládací prvky a pojistky, abyste věděli, jak systém funguje a jak se má udržovat. Odvzdušněte otopný systém po asi 3 dnech provozu a dle potřeby ho doplňte na předepsaný tlak otopné vody.
- Výkon tepelného čerpadla se přizpůsobuje aktuální potřebě objektu. Regulace mění otáčky kompresoru a tím upravuje výkon tepelného čerpadla na optimální hodnotu, což minimalizuje počet startů a vypnutí.
- Tepelné čerpadlo je spouštěno a zastavováno regulačním systémem. Pokud je potřeba tepelné čerpadlo vypnout např. z důvodu servisního zásahu, vypíná se provozním vypínačem (jističem). Pokud by mohlo dojít k zamrznutí vody v kondenzátoru tepelného čerpadla, je nutné zajistit cirkulaci otopné vody tepelným čerpadlem, nebo všechnu vodu z tepelného čerpadla vypustit!

