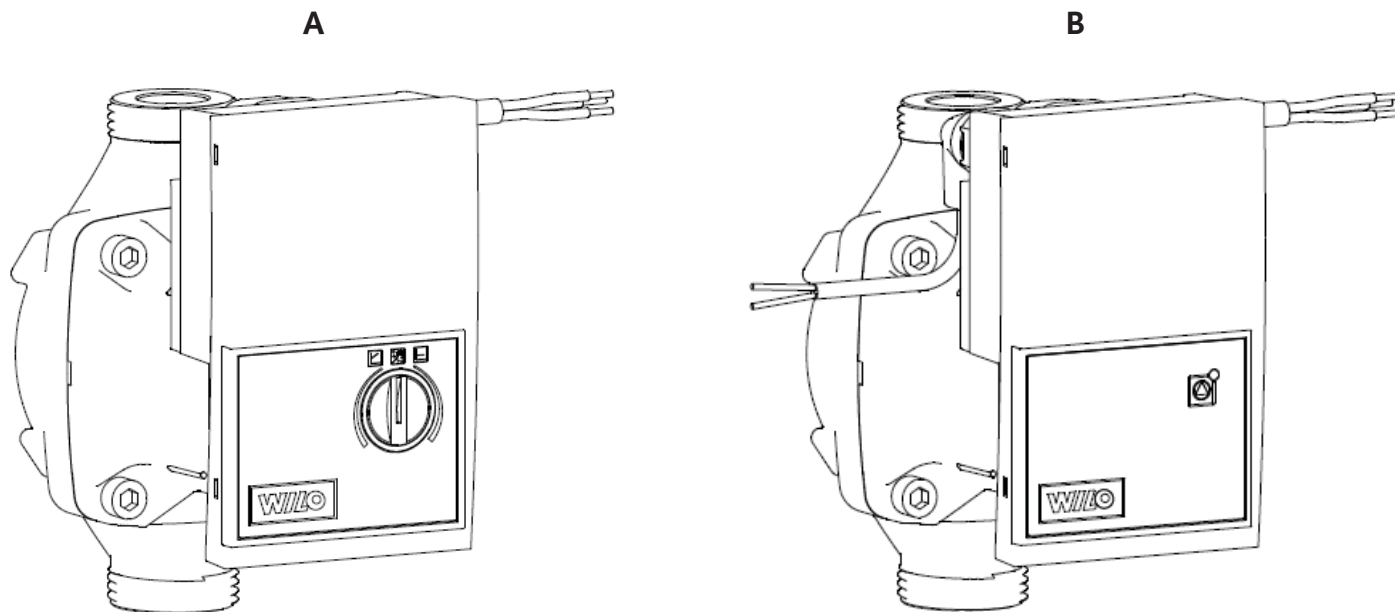




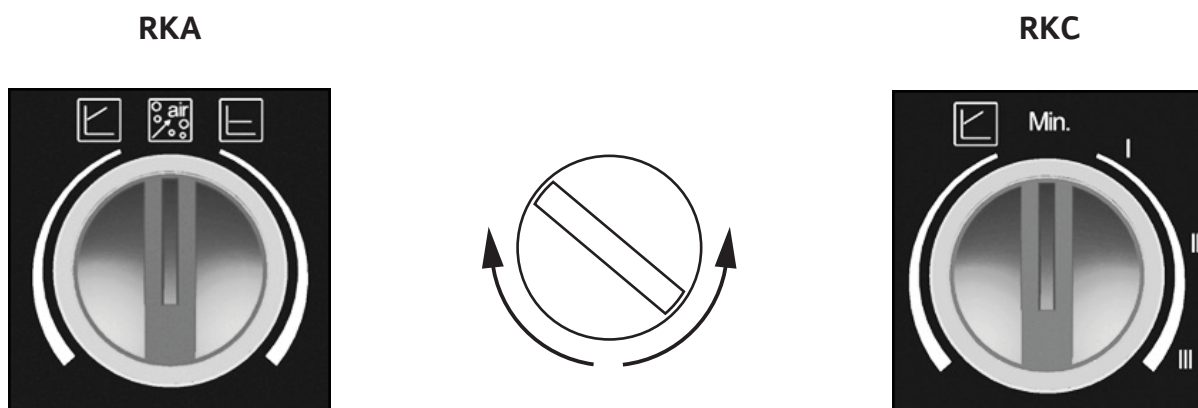
Wilo-Yonos PARA

- de** Einbau- und Betriebsanleitung
- en** Installation and operating instructions
- fr** Notice de montage et de mise en service
- cz** Návod k montáži a provozu

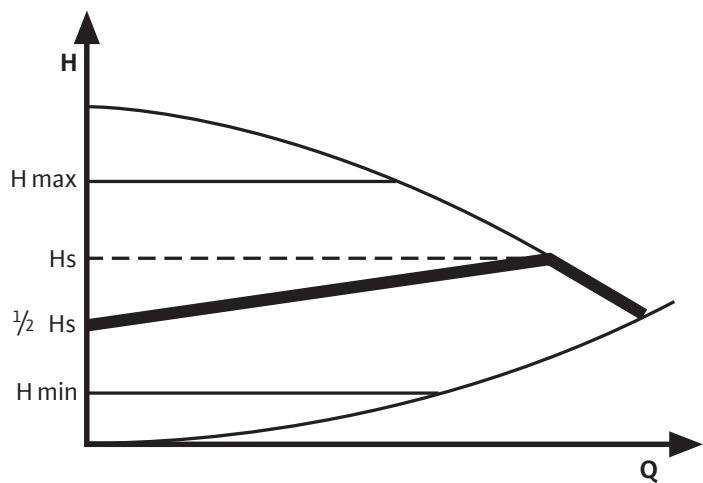
Obr. 1:



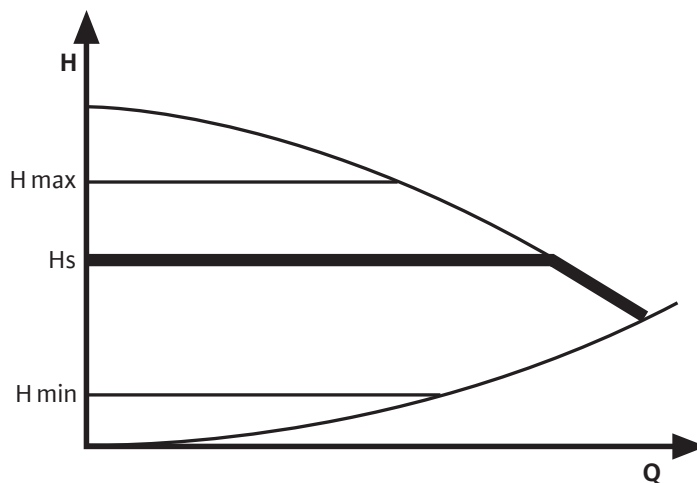
Obr. 2:



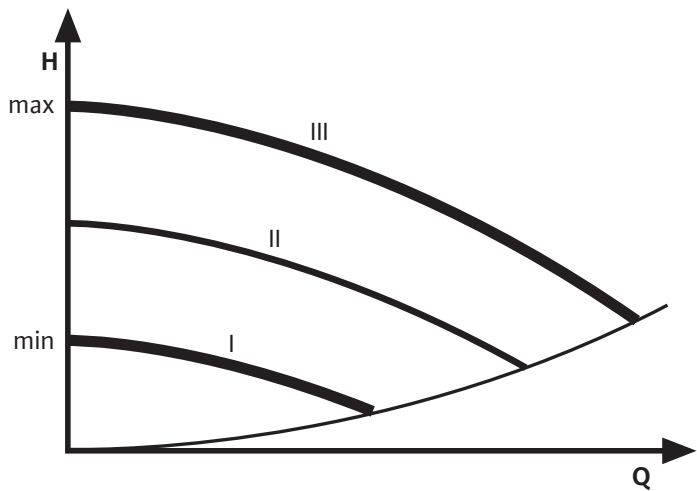
Obr. 3a:



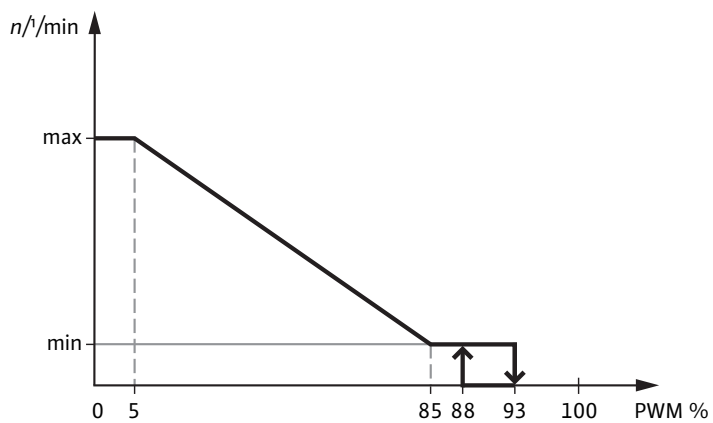
Obr. 3b:



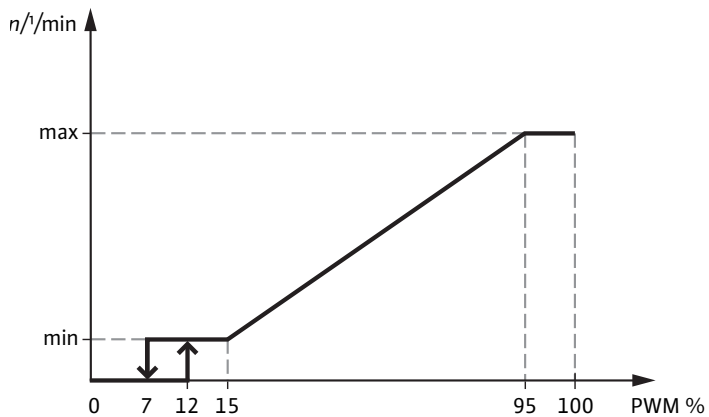
Obr. 3c:



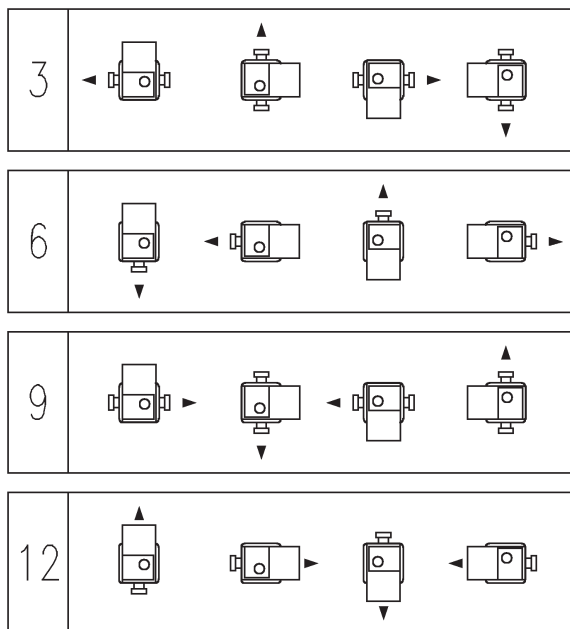
Obr. 3d:



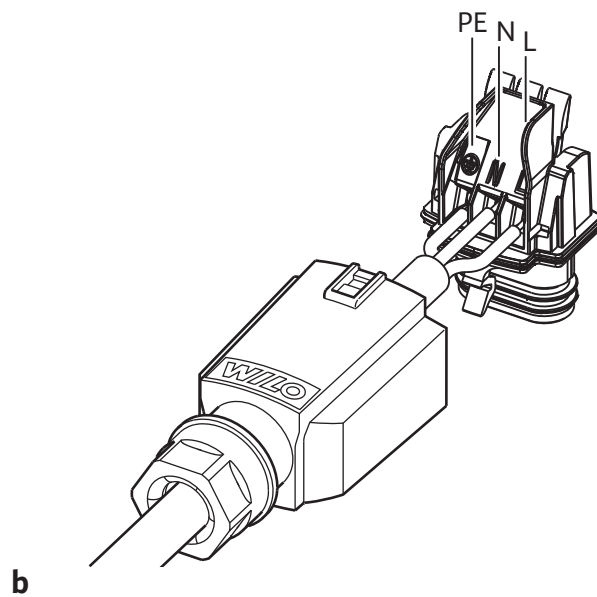
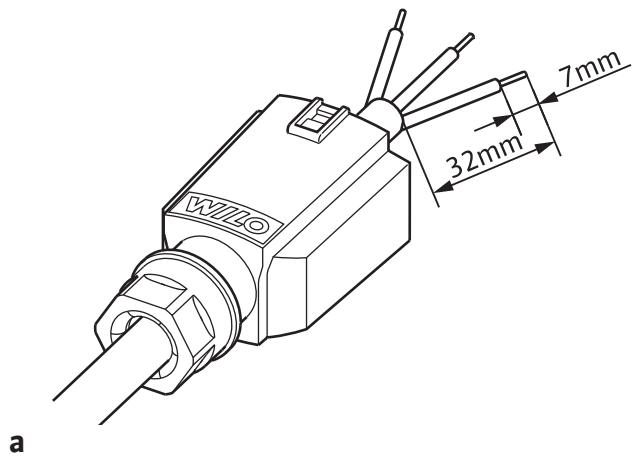
Obr. 3e:



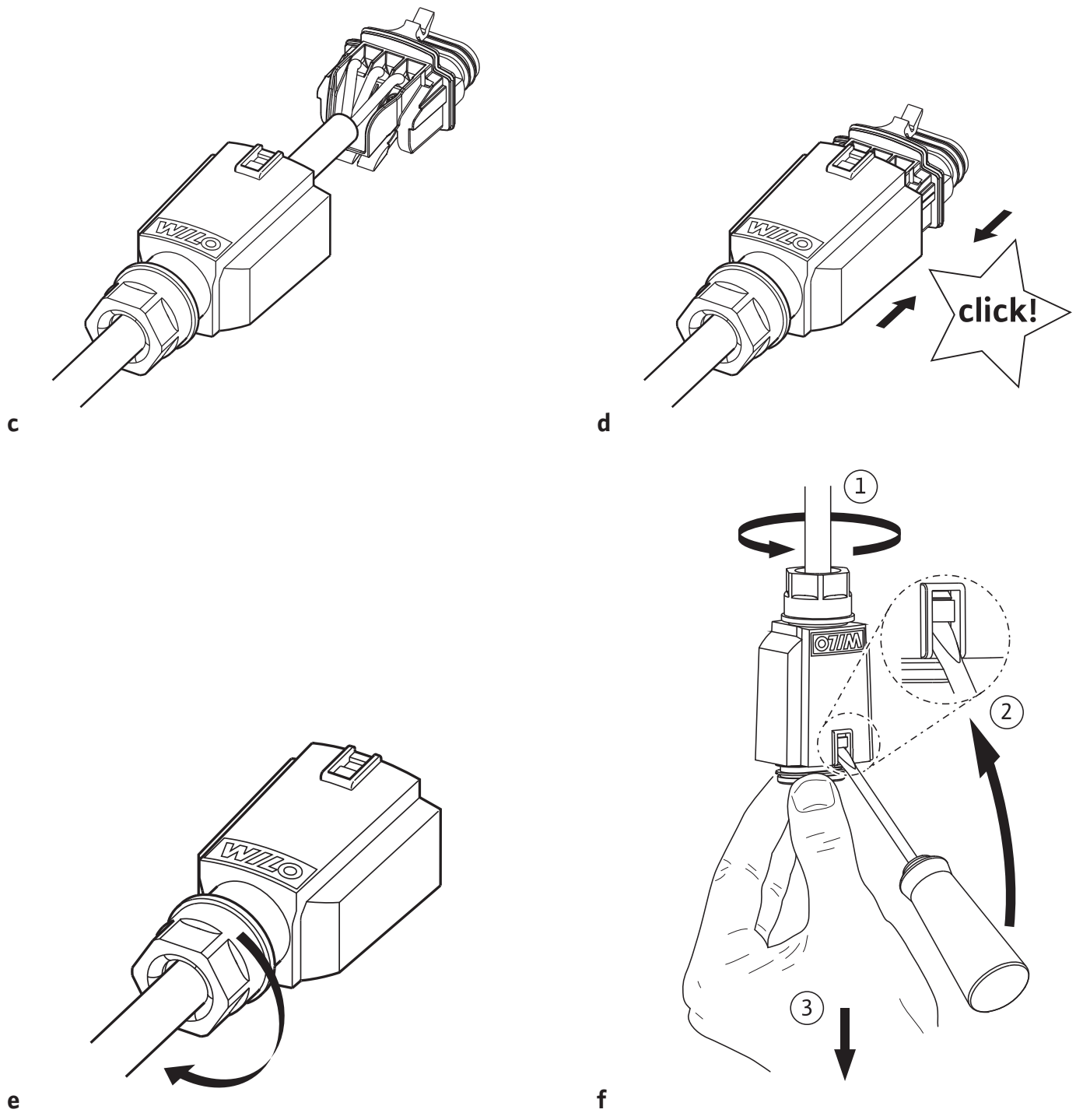
Obr. 4:



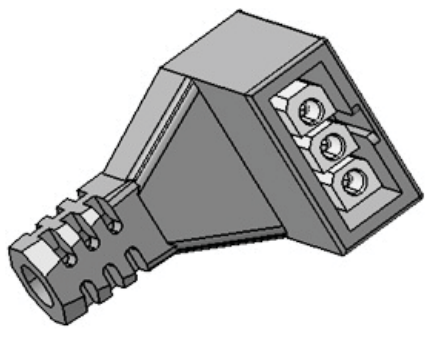
Obr. 5:



Obr. 5:



Obr. 6:



de	Einbau- und Betriebsanleitung	3
en	Installation and operating instructions	13
fr	Notice de montage et de mise en service	23
cz	Návod k montáži a provozu	43

1 Allgemeines

Über dieses Dokument

Die Sprache der Originalbetriebsanleitung ist Englisch. Alle weiteren Sprachen dieser Anleitung sind eine Übersetzung der Originalbetriebsanleitung.

Die Einbau- und Betriebsanleitung ist Bestandteil des Produktes. Sie ist jederzeit in Produktnähe bereitzustellen. Das genaue Beachten dieser Anweisung ist Voraussetzung für den bestimmungsgemäßen Gebrauch und die richtige Bedienung des Produktes.

Die Einbau- und Betriebsanleitung entspricht der Ausführung des Produktes und dem Stand der zugrunde gelegten sicherheitstechnischen Normen bei Drucklegung.

EG-Konformitätserklärung:

Eine Kopie der EG-Konformitätserklärung ist Bestandteil dieser Betriebsanleitung.

Bei einer mit uns nicht abgestimmten technischen Änderung der dort genannten Bauarten verliert diese Erklärung ihre Gültigkeit.

2 Sicherheit

Diese Betriebsanleitung enthält grundlegende Hinweise, die bei Montage, Betrieb und Wartung zu beachten sind. Daher ist diese Betriebsanleitung unbedingt vor Montage und Inbetriebnahme vom Monteur sowie dem zuständigen Fachpersonal/Betreiber zu lesen.

Es sind nicht nur die unter diesem Hauptpunkt Sicherheit aufgeführten allgemeinen Sicherheitshinweise zu beachten, sondern auch die unter den folgenden Hauptpunkten mit Gefahrensymbolen eingefügten, speziellen Sicherheitshinweise.

2.1 Kennzeichnung von Hinweisen in der Betriebsanleitung

Symbole:



Allgemeines Gefahrensymbol



Gefahr durch elektrische Spannung



HINWEIS:

Signalwörter:

GEFAHR!

Akut gefährliche Situation.

Nichtbeachtung führt zu Tod oder schwersten Verletzungen.

WARNUNG!

Der Benutzer kann (schwere) Verletzungen erleiden. 'Warnung' beinhaltet, dass (schwere) Personenschäden wahrscheinlich sind, wenn der Hinweis missachtet wird.

VORSICHT!

Es besteht die Gefahr, das Produkt/die Anlage zu beschädigen. 'Vorsicht' bezieht sich auf mögliche Produktschäden durch Missachten des Hinweises.

HINWEIS:

Ein nützlicher Hinweis zur Handhabung des Produktes. Er macht auch auf mögliche Schwierigkeiten aufmerksam.

Direkt am Produkt angebrachte Hinweise wie z.B.

- Drehrichtungspfeil,
 - Kennzeichen für Anschlüsse,
 - Typenschild,
 - Warnaufkleber,
- müssen unbedingt beachtet und in vollständig lesbarem Zustand gehalten werden.

2.2 Personalqualifikation

Das Personal für die Montage, Bedienung und Wartung muss die entsprechende Qualifikation für diese Arbeiten aufweisen. Verantwortungsbereich, Zuständigkeit und Überwachung des Personals sind durch den Betreiber sicherzustellen. Liegen dem Personal nicht die notwendigen Kenntnisse vor, so ist dieses zu schulen und zu unterweisen. Falls erforderlich kann dies im Auftrag des Betreibers durch den Hersteller des Produktes erfolgen.

2.3 Gefahren bei Nichtbeachtung der Sicherheitshinweise

Die Nichtbeachtung der Sicherheitshinweise kann eine Gefährdung für Personen, die Umwelt und Produkt/Anlage zur Folge haben. Die Nichtbeachtung der Sicherheitshinweise führt zum Verlust jeglicher Schadensersatzansprüche. Im Einzelnen kann Nichtbeachtung beispielsweise folgende Gefährdungen nach sich ziehen:

- Gefährdungen von Personen durch elektrische, mechanische und bakteriologische Einwirkungen,
- Gefährdung der Umwelt durch Leckage von gefährlichen Stoffen,
- Sachschäden,
- Versagen wichtiger Funktionen des Produktes/der Anlage,
- Versagen vorgeschriebener Wartungs- und Reparaturverfahren.

2.4 Sicherheitsbewusstes Arbeiten

Die in dieser Betriebsanleitung aufgeführten Sicherheitshinweise, die bestehenden nationalen Vorschriften zur Unfallverhütung sowie eventuelle interne Arbeits-, Betriebs- und Sicherheitsvorschriften des Betreibers sind zu beachten.

2.5 Sicherheitshinweise für den Betreiber

Dieses Gerät ist nicht dafür bestimmt, durch Personen (einschließlich Kinder) mit eingeschränkten physischen, sensorischen oder geistigen Fähigkeiten oder mangels Erfahrung und/oder mangels Wissen benutzt zu werden, es sei denn, sie werden durch eine für ihre Sicherheit zuständige Person beaufsichtigt oder erhalten von ihr Anweisungen, wie das Gerät zu benutzen ist.

Kinder müssen beaufsichtigt werden, um sicherzustellen, dass sie nicht mit dem Gerät spielen.

- Führen heiße oder kalte Komponenten am Produkt/der Anlage zu Gefahren, müssen diese bauseitig gegen Berührung gesichert sein.
- Berührungsschutz für sich bewegende Komponenten (z.B. Kupplung) darf bei sich im Betrieb befindlichem Produkt nicht entfernt werden.
- Leckagen (z.B. Wellendichtung) gefährlicher Fördermedien (z.B. explosiv, giftig, heiß) müssen so abgeführt werden, dass keine Gefährdung für Personen und die Umwelt entsteht. Nationale gesetzliche Bestimmungen sind einzuhalten.
- Gefährdungen durch elektrische Energie sind auszuschließen. Weisungen lokaler oder genereller Vorschriften [z.B. IEC, VDE usw.] und der örtlichen Energieversorgungsunternehmen sind zu beachten.
- Störung elektronischer Geräte durch elektromagnetische Felder. Elektromagnetische Felder werden beim Betrieb von Pumpen mit Umrichter erzeugt. Dadurch können elektronische Geräte gestört werden. Die Folge kann eine Fehlfunktion des Gerätes sein, die zu gesundheitlichen Personenschäden bis hin zum Tod, z.B. bei Trägern implantierter aktiver oder passiver medizinischer Geräte, führen kann.
Daher sollte während des Betriebs der Aufenthalt von Personen z.B. mit Herzschrittmachern in der Nähe der Anlage/Pumpe untersagt werden. Bei magnetischen oder elektronischen Datenträger kann es zu Datenverlusten kommen.



WARNUNG! Gefahr durch starkes Magnetfeld!

Im Inneren der Maschine besteht immer ein starkes Magnetfeld welches bei unsachgemäßer Demontage zu Personen- und Sachschäden führen kann.

- **Die Entnahme des Rotors aus dem Motorgehäuse ist grundsätzlich nur durch autorisiertes Fachpersonal zulässig!**
- **Es besteht Quetschgefahr! Beim Herausziehen des Rotors aus dem Motor kann dieser durch das starke Magnetfeld schlagartig in seine Ausgangslage zurückgezogen werden.**
- **Wird die aus Laufrad, Lagerschild und Rotor bestehende Einheit aus dem Motor herausgezogen, sind besonders Personen, die medizinische Hilfsmittel wie Herzschrittmacher, Insulinpumpen, Hörgeräte, Implantate oder ähnliches verwenden, gefährdet. Tod, schwere Körperverletzung und Sachschäden können die Folge sein. Für diese Personen ist in jedem Fall eine arbeitsmedizinische Beurteilung erforderlich.**
- **Elektronische Geräte können durch das starke Magnetfeld des Rotors in ihrer Funktion beeinträchtigt oder beschädigt werden.**
- **Befindet sich der Rotor außerhalb des Motors, können magnetische Gegenstände schlagartig angezogen werden. Dies kann Körperverletzungen und Sachschäden zur Folge haben.**

Im zusammengebauten Zustand wird das Magnetfeld des Rotors im Eisenkreis des Motors geführt. Dadurch ist außerhalb der Maschine kein gesundheits-schädliches Magnetfeld nachweisbar.

2.6 Sicherheitshinweise für Montage- und Wartungsarbeiten

Der Betreiber hat dafür zu sorgen, dass alle Montage- und Wartungsarbeiten von autorisiertem und qualifiziertem Fachpersonal ausgeführt werden, das sich durch eingehendes Studium der Betriebsanleitung ausreichend informiert hat. Die Arbeiten an dem Produkt/der Anlage dürfen nur im Stillstand durchgeführt werden. Die in der Einbau- und Betriebsanleitung beschriebene Vorgehensweise zum Stillsetzen des Produktes/der Anlage muss unbedingt eingehalten werden.

Unmittelbar nach Abschluss der Arbeiten müssen alle Sicherheits- und Schutzeinrichtungen wieder angebracht bzw. in Funktion gesetzt werden.

2.7 Eigenmächtiger Umbau und Ersatzteilherstellung

Eigenmächtiger Umbau und Ersatzteilherstellung gefährden die Sicherheit des Produktes/Personals und setzen die vom Hersteller abgegebenen Erklärungen zur Sicherheit außer Kraft.

Veränderungen des Produktes sind nur nach Absprache mit dem Hersteller zulässig. Originalersatzteile und vom Hersteller autorisiertes Zubehör dienen der Sicherheit. Die Verwendung anderer Teile hebt die Haftung für die daraus entstehenden Folgen auf.

2.8 Unzulässige Betriebsweisen

Die Betriebssicherheit des gelieferten Produktes ist nur bei bestimmungsgemäßer Verwendung entsprechend Abschnitt 4 der Betriebsanleitung gewährleistet. Die im Katalog/Datenblatt angegebenen Grenzwerte dürfen auf keinen Fall unter- bzw. überschritten werden.

3 Transport und Zwischenlagerung

Sofort nach Erhalt das Produktes auf Transportschäden überprüfen.



VORSICHT! Gefahr von Sachschäden!

Unsachgemäßer Transport und unsachgemäße Zwischenlagerung können zu Sachschäden am Produkt führen.

Die Pumpe ist gegen Feuchtigkeit, Frost und mechanische Beschädigung während des Transports und der Zwischenlagerung zu schützen.

Transportbedingungen

Das Produkt darf keinen Temperaturen außerhalb des Bereichs von -40 °C bis $+85\text{ °C}$ ausgesetzt werden. Die Transportbedingungen sind für maximal 3 Monate zulässig.

Lagerbedingungen

Das Produkt darf keinen Temperaturen außerhalb des Bereichs von 0 °C bis $+40\text{ °C}$ ausgesetzt werden. Die Lagerzeit kann bis zu 2 Jahre betragen. Restliches Wasser, im Falle von Produktionsprüfungen des Kunden, kann nicht zu Frostschäden führen.

4 Bestimmungsgemäße Verwendung

Die Umwälzpumpen der Baureihe Wilo-Yonos PARA sind für Warmwasser-Heizungsanlagen und ähnliche Systeme mit ständig wechselnden Förderströmen konzipiert. Zugelassene Fördermedien sind Heizungswasser nach VDI 2035, Wasser-/Glykolegemische im Mischungsverhältnis 1:1. Bei Beimischungen von Glykol sind die Förderdaten der Pumpe entsprechend der höheren Viskosität, abhängig vom prozentualen Mischungsverhältnis zu korrigieren.

Zur bestimmungsgemäßen Verwendung gehört auch die Einhaltung dieser Anleitung.

Jede darüber hinausgehende Verwendung gilt als nicht bestimmungsgemäße Verwendung.

5 Angaben über das Erzeugnis

5.1 Typenschlüssel

Beispiel: Yonos PARA RS 15/6 RKA FS 130 12 I	
Yonos PARA	Hocheffizienzpumpe
RS	Inline Grauguss-Pumpengehäuse
15	Verschraubungsanschluss: 15 (Rp ½), 20 (Rp ¾), 25 (Rp 1), 30 (Rp 1¼)
6	maximale Förderhöhe in [m] bei $Q = 0 \text{ m}^3/\text{h}$
RKA	RKA = Version mit Bedienknopf für $\Delta p-v$, $\Delta p-c$ RKC = Version mit Bedienknopf für $\Delta p-v$, konstant Drehzahl I,II,III PWM = Externe Steuerung über PWM-Signal
FS	FS = umspritztes Kabel CM = Connector
130	Einbaulänge: 130 mm oder 180 mm
12	Klemmenkastenposition 12 Uhr
I	Einzelverpackung

5.2 Technische Daten

Zulässige Fördermedien (andere Medien auf Anfrage)	Heizungswasser (gemäß VDI 2035) Wasser-Glykol-Gemische (max. 1:1; ab 20 % Beimischung sind die Förderdaten zu überprüfen)
Leistung	
Max. Förderhöhe (Hmax)	6,2 m (6 m Version) 7,3 m (7 m Version)
Max. Volumenstrom (Qmax)	3,3 m ³ /h
Zulässiger Einsatzbereich	
Temperaturbereich bei Einsatz in Heizungs- und Klimaanlage bei max. Umgebungstemperatur. Siehe "TF" Angabe auf dem Typenschild.	Umgebung 52 °C = TF 0 bis 110 °C von 57 °C = 0 bis 95 °C von 60 °C = 0 bis 90 °C von 67 °C = 0 bis 70 °C
Max. Betriebsdruck	gemäß Typenschildangabe

5.2 Technische Daten

Elektroanschluss

Netzanschluss	1~230 V +10%/-15%, 50/60 Hz (gem. IEC 60038)
---------------	--

Motor/Elektronik

Elektromagnetische Verträglichkeit	EN 61800-3
Störaussendung	EN 61000-6-3 / EN 61000-6-4
Störfestigkeit	EN 61000-6-1 / EN 61000-6-2
Schutzart	IP X4D
Isolationsklasse	F
RoHS	konform

Mindest Zulaufhöhe am Sauganschluss zur

Vermeidung von Kavitation bei Wasser-Fördertemperatur

Mindestzulaufhöhe bei 50/95/110°C	0,5 / 4,5 / 11 m
-----------------------------------	------------------

6 Beschreibung und Funktion

6.1 Beschreibung der Pumpe

Die Pumpe (Fig. 1A RKA/RKC Version, Fig. 1B PWM Version) besteht aus einer Hydraulik, einem Nassläufermotor mit Permanentmagnetrotor und einem elektronischen Regelmodul mit integriertem Frequenzumrichter. Das Regelmodul enthält entweder einen Bedienknopf (selbstregelnde Pumpe RKA/RKC Version) oder eine Drehzahlregelung über ein externes PWM Signal (PWM Version). Beide Versionen sind mit einer LED-Anzeige ausgestattet um den Betriebszustand der Pumpe anzuzeigen (siehe Kapitel 10).

6.2 Funktionen

Alle Funktionen lassen sich mit dem Bedienknopf oder über ein externes PWM-Signal einstellen, aktivieren oder deaktivieren.

Einstellungen über den Bedienknopf



Differenzdruck variabel ($\Delta p-v$):

Der Differenzdruck-Sollwert H wird über dem zulässigen Förderstrombereich linear zwischen $\frac{1}{2}H$ und H erhöht (Fig. 3a).

Der von der Pumpe erzeugte Differenzdruck wird auf dem jeweiligen Differenzdruck-Sollwert geregelt. Diese Regelungsart bietet sich besonders bei Heizungsanlagen mit Heizkörpern an, da die Fließgeräusche an den Thermostatventilen reduziert werden.



Differenzdruck konstant ($\Delta p-c$):

Der Differenzdruck-Sollwert H wird über dem zulässigen Förderstrombereich konstant auf dem eingestellten Differenzdruck-Sollwert bis zur Maximalkennlinie gehalten (Fig. 3b). Wilo empfiehlt diese Regelungsart bei Fußbodenheizkreisen oder älteren Heizungssystemen mit groß dimensionierten Rohrleitungen, sowie bei allen Anwendungen die keine veränderliche Rohrnetz-kennlinie haben, wie z. B. Boilerladepumpen



Entlüftungsfunktion (RKA Version):

Bei der automatischen Entlüftungsfunktion (10 min.) läuft die Pumpe abwechselnd mit hohen und niedrigen Drehzahlen und führt Luftansammlungen aus der Pumpe direkt dem Entlüftungsventil des Systems zu.

Konstant-Drehzahl I, II, III (RKC Version)

Die Pumpe läuft konstant bei voreingestellter Festdrehzahl (Fig. 3c)

Externe Regelung über ein PWM Signal (PWM Version)

Der erforderliche Soll-/Istwertvergleich wird für eine Regelung von einem externen Regler übernommen. Als Stellgröße wird der Pumpe von dem externen Regler ein PWM Signal zugeführt.

Der PWM-Signal Erzeuger gibt an die Pumpe eine periodische Folge von Impulsen (der Tastgrad) gemäß DIN IEC 60469-1. Die Stellgröße wird durch das Verhältnis der Impulsdauer zur Impulsperiodendauer bestimmt. Der Tastgrad wird als dimensionslose Verhältniszahl mit einem Wert von 0 ... 1 % oder 0 ... 100 % angegeben. PWM Signallogik 1 (Heizung) Fig. 3d und PWM Signallogik 2 (Solar) Fig. 3e.

7 Installation und elektrischer Anschluss



GEFAHR! Lebensgefahr!

Unsachgemäße Installation und unsachgemäßer elektrischer Anschluss können lebensgefährlich sein.

- **Installation und elektrischen Anschluss nur durch Fachpersonal und gemäß geltenden Vorschriften durchführen lassen!**
- **Vorschriften zur Unfallverhütung beachten!**

7.1 Installation

- Einbau der Pumpe erst nach Abschluss aller Schweiß- und Lötarbeiten und der ggf. erforderlichen Spülung des Rohrsystems.
- Die Pumpe an gut zugänglicher Stelle montieren zur leichten Überprüfung bzw. Demontage.
- Bei Einbau im Vorlauf offener Anlagen muss der Sicherheitsvorlauf vor der Pumpe abzweigen (DIN EN 12828).
- Vor und hinter der Pumpe sollten Absperrarmaturen eingebaut werden, um einen evtl. Pumpenaustausch zu erleichtern.
 - Montage so durchzuführen, dass evtl. Leckagewasser nicht auf das Regelmodul tropfen kann,
 - Hierzu oberen Absperrschieber seitlich ausrichten.
- Bei Wärmedämmarbeiten darauf achten, dass der Pumpenmotor, sowie das Modul nicht gedämmt werden. Die Kondensatablauföffnungen müssen frei sein.
- Spannungsfreie Montage mit waagrecht liegendem Pumpenmotor durchführen. Einbaulagen für die Pumpe siehe Fig. 4.
- Richtungspfeile auf dem Pumpengehäuse zeigen die Fließrichtung an.

7.2 Elektrischer Anschluss



GEFAHR! Lebensgefahr!

Bei unsachgemäßem elektrischen Anschluss besteht Lebensgefahr durch Stromschlag.

- **Elektrischen Anschluss nur durch vom örtlichen Energieversorger zugelassenen Elektroinstallateur und entsprechend den örtlich geltenden Vorschriften ausführen lassen.**
- **Vor dem Arbeiten die Versorgungsspannung trennen.**
- Stromart und Spannung des Netzanschlusses müssen den Angaben auf dem Typenschild entsprechen.
- max. Vorsicherung: 10 A, träge.
- Pumpe vorschriftsmäßig erden.
- Netzanschluss: L, N, PE
- Anschluss des Netzkabels vornehmen:
 1. Standard: 3-adriges umspritztes Kabel mit Messing Aderendhülsen
 2. Optional: Molex 3-Wge Stecker Fig.6
 3. Optional: Wilo-Connector (Fig. 5a bis 5e).
Demontage des Wilo-Connectors nach Fig. 5f vornehmen, dazu ist ein Schraubendreher erforderlich.
- Anschluss des Signalkabels (PWM) vornehmen:
 - Braun, PWM + (Signaleigenschaften)
 - Blau, PWM – (Masse)

8 Inbetriebnahme



WARNUNG! Gefahr von Personen- und Sachschäden!

Unsachgemäße Inbetriebnahme kann zu Personen- und Sachschäden führen.

- **Inbetriebnahme nur durch qualifiziertes Fachpersonal!**
- **Je nach Betriebszustand der Pumpe bzw. der Anlage (Temperatur des Fördermediums) kann die gesamte Pumpe sehr heiß werden.**
Es besteht Verbrennungsgefahr bei Berührung der Pumpe!

8.1 Bedienung (nur Version mit Bedienknopf)

Die Bedienung der Pumpe erfolgt über den Bedienknopf. Durch drehen des Knopfes können die unterschiedlichen Reglungarten ausgewählt und die Einstellung der Förderhöhe oder konstanten Drehzahl (Fig. 2 RKA / RKC) vorgenommen werden.

Werkseinstellung der Pumpe: RKA Version: Δp -c max.

RKC Version: max. Drehzahl III

8.1.1 Füllen und Entlüften

Anlage sachgerecht füllen und entlüften. Falls eine direkte Entlüftung des Rotorraumes erforderlich sein sollte, kann die Entlüftungsfunktion (Version RKA) manuell gestartet werden.



Durch Drehen des Bedienknopfes in die Mittelstellung, auf das Symbol für die Entlüftung, wird nach 3 Sekunden die Entlüftungsfunktion aktiviert.

Die Dauer der Entlüftungsfunktion beträgt 10 Minuten und wird durch schnelles grünes Blinken der LED angezeigt. Während der Entlüftungsfunktion kann es zu Geräuschbildung kommen. Der Vorgang kann auf Wunsch durch Drehen des Knopfes abgebrochen werden.

Nach Ablauf der 10 Minuten stoppt die Pumpe und geht automatisch in die Regelungsart $\Delta p-c$ max.

Danach muss die Regelungsart und die Förderhöhe eingestellt werden, falls die Pumpe nicht bei $\Delta p-c$ max weiter betrieben werden soll.



HINWEIS: Die Entlüftungsfunktion entfernt angesammelte Luft aus dem Rotorraum der Pumpe. Das Heizungssystem wird durch die Entlüftungsfunktion nicht entlüftet.

8.1.2 Einstellung der Regelungsart

Durch Drehen des Bedienknopfes wird das Symbol der Regelungsart gewählt und die gewünschte Förderhöhe / Konstant-Drehzahl eingestellt.



Differenzdruck variabel ($\Delta p-v$): Fig. 2 RKA / RKC, Fig. 3a

Links der Mittelstellung wird die Pumpe für den Regelmodus $\Delta p-v$ eingestellt.



Differenzdruck konstant ($\Delta p-c$): Fig. 2 RKA Fig. 3b

Rechts der Mittelstellung wird die Pumpe für den Regelmodus $\Delta p-c$ eingestellt.

Konstant-Drehzahl I, II, III: Fig. 2 RKC, Fig. 3c

Rechts der Mittelstellung wird die Pumpe für den Regelmodus Konstant-Drehzahl eingestellt. Bei dieser Regelungsart arbeitet die Pumpe nicht selbstregelnd, sie läuft konstant bei voreingestellter Festdrehzahl.



HINWEIS: Bei einer Netzunterbrechung bleiben alle Einstellungen und Anzeigen erhalten.

9 Wartung



GEFAHR! Lebensgefahr!

Bei Arbeiten an elektrischen Geräten besteht Lebensgefahr durch Stromschlag.

- **Bei allen Wartungs- und Reparaturarbeiten die Pumpe spannungsfrei schalten und gegen unbefugtes Wiedereinschalten sichern.**
- **Schäden am Anschlusskabel sind grundsätzlich nur durch einen qualifizierten Elektroinstallateur zu beheben.**

Nach erfolgten Wartungs- und Reparaturarbeiten die Pumpe entsprechend Kapitel „Installation und elektrischer Anschluss“ einbauen bzw. anschließen. Das Einschalten der Pumpe erfolgt nach Kapitel „Inbetriebnahme“.

10 Störungen, Ursachen und Beseitigung

LED	Bedeutung	Betriebszustand	Ursache	Beseitigung
leuchtet grün	Pumpe in Betrieb	Pumpe läuft entsprechend ihrer Einstellung	Normalbetrieb	
blinkt schnell grün	RKA Version:	Pumpe läuft für 10 min in der Entlüftungsfunktion. Anschließend muss die gewünschte Leistung eingestellt werden.	Normalbetrieb	
	PWM Version:	Pumpe im Standby	Normalbetrieb	
blinkt rot/grün	Pumpe ist betriebsbereit aber läuft nicht	Pumpe läuft eigenständig wieder an sobald der Fehler nicht mehr ansteht	1. Unterspannung $U < 160 \text{ V}$ oder Überspannung $U > 253 \text{ V}$	1. Spannungsversorgung überprüfen $195 \text{ V} < U < 253 \text{ V}$
			2. Modul-Übertemperatur: Motortemperatur zu hoch	2. Medien- und Umgebungstemperatur überprüfen
blinkt rot	Pumpe außer Funktion	Pumpe steht (blockiert)	Pumpe läuft nicht eigenständig wieder an	Pumpe austauschen
LED aus	Keine Spannungsversorgung	Elektronik hat keine Spannung	1. Pumpe ist nicht an Spannungsversorgung angeschlossen	1. Kabelanschluss überprüfen
			2. LED ist defekt	2. Prüfen ob die Pumpe läuft
			3. Elektronik ist defekt	3. Pumpe austauschen

Lässt sich die Betriebsstörung nicht beheben, wenden Sie sich bitte an das Fachhandwerk oder an den Wilo-Werkskundendienst.

11 Ersatzteile

Die Ersatzteil-Bestellung erfolgt über örtliche Fachhandwerker und/oder den Kundendienst.

Um Rückfragen und Fehlbestellungen zu vermeiden, sind bei jeder Bestellung sämtliche Daten des Typenschildes anzugeben.

12 Entsorgung

Mit der ordnungsgemäßen Entsorgung und des sachgerechten Recycling dieses Produktes werden Umweltschäden und eine Gefährdung der persönlichen Gesundheit vermieden.

1. Zur Entsorgung des Produktes, sowie Teile davon, die öffentlichen oder privaten Entsorgungsgesellschaften in Anspruch nehmen.
2. Weitere Informationen zur sachgerechten Entsorgung werden bei der Stadtverwaltung, dem Entsorgungsamt oder dort wo das Produkt erworben wurde, erteilt.

Technische Änderungen vorbehalten!

1 General

About this document

The language of the original operating instructions is English. All other languages of these instructions are translations of the original operating instructions.

These installation and operating instructions are an integral part of the product. They must be kept readily available at the place where the product is installed. Strict adherence to these instructions is a precondition for the proper use and correct operation of the product.

The installation and operating instructions correspond to the relevant version of the product and the underlying safety regulations and standards valid at the time of going to print.

EC declaration of conformity:

A copy of the EC declaration of conformity is a component of these operating instructions.

If a technical modification is made on the designs named there without our agreement or the declarations made in the installation and operating instructions on product/personnel safety are not observed, this declaration loses its validity.

2 Safety

These operating instructions contain basic information which must be adhered to during installation, operation and maintenance. For this reason, these operating instructions must, without fail, be read by the service technician and the responsible specialist/operator before installation and operation.

It is not only the general safety instructions listed under the main point "safety" that must be adhered to but also the special safety instructions with danger symbols included under the following main points.

2.1 Indication of instructions in the operating manual

Symbols:



General danger symbol



Danger due to electrical voltage



NOTE:

Signal words:

DANGER!

Acutely dangerous situation.

Non-observance results in death or the most serious of injuries.

WARNING!

The user can suffer (serious) injuries. 'Warning' implies that (serious) injury to persons is probable if this information is disregarded.

CAUTION!

There is a risk of damaging the product/unit. 'Caution' implies that damage to the product is possible if this information is disregarded.

NOTE:

Useful information on handling the product. It draws attention to possible problems.

Information applied directly to the product, such as:

- Direction of rotation arrow,
- Identifiers for connections,
- Name plate,
- warning sticker,

must be strictly compliant with and kept in a fully legible condition.

2.2 Personnel qualifications

The installation, operating and maintenance personnel must have the appropriate qualifications for this work. Area of responsibility, terms of reference and monitoring of the personnel have to be ensured by the operator. If the personnel are not in possession of the necessary knowledge, they have to be trained and instructed. This can be accomplished if necessary by the manufacturer of the product at the request of the operator.

2.3 Danger in the event of non-observance of the safety instructions

Non-observance of the safety instructions can result in risk of injury to persons and damage to the environment and the product/unit. Non-observance of the safety instructions results in the loss of any claims to damages.

In detail, non-observance can, for example, result in the following risks:

- Danger to persons from electrical, mechanical and bacteriological influences,
- Damage to the environment due to leakage of hazardous materials,
- Property damage,
- Failure of important product/unit functions,
- Failure of required maintenance and repair procedures.

2.4 Safety consciousness on the job

The safety instructions included in this installation and operating instructions, the existing national regulations for accident prevention together with any internal working, operating and safety regulations of the operator are to be compliant with.

2.5 Safety instructions for the operator

This appliance is not intended for use by persons (including children) with reduced physical, sensory or mental capabilities, or lack of experience and knowledge, unless they have been given supervision or instruction concerning use of the appliance by a person responsible for their safety.

Children should be supervised to ensure that they do not play with the appliance.

- If hot or cold components on the product/the unit lead to hazards, local measures must be taken to guard them against touching.

- Guards protecting against touching moving components (such as the coupling) must not be removed whilst the product is in operation.
- Leakages (e.g. from a shaft seal) of hazardous fluids (e.g. explosive, toxic or hot) must be led away so that no danger to persons or to the environment arises. National statutory provisions are to be complied with.
- Danger from electrical current must be eliminated. Local directives or general directives [e.g. IEC, VDE etc.] and local energy supply companies must be adhered to.
- Faults of electronic devices due to electromagnetic fields
Electromagnetic fields are created during the operation of pumps with frequency converter. Interference of electronic devices may be the result. The result may be a device malfunction, which can result in damage to the health or even death, e.g. of persons carrying implanted active or passive medical devices.
Therefore, during operation the presence of any persons e.g. with cardiac pacemakers in the vicinity of the unit/pump should be prohibited. With magnetic or electronic data media, the loss of data is possible.



WARNING! Danger due to strong magnetic field!

Inside the machine there is always a strong magnetic field that can cause injury and damage to property in the event of incorrect dismantling.

- **It is only permitted to have the rotor removed from the motor housing by qualified personnel!**
- **There is a crushing hazard! When pulling the rotor out of the motor, it may be suddenly pulled back into its initial position by the strong magnetic field.**
- **If the unit consisting of impeller, bearing shield and rotor is pulled out of the motor, persons with medical aids, such as cardiac pacemakers, insulin pumps, hearing aids, implants or similar are at risk. Death, severe injury and damage to property may be the result. For such persons, a professional medical assessment is always necessary.**
- **Electronic devices may be impaired functionally or damaged by the strong magnetic field of the rotor.**
- **If the rotor is outside the motor, magnetic objects may be attracted very suddenly. That can result in injury and damage to property.**

In assembled condition, the rotor's magnetic field is guided in the motor's iron core. There is therefore no harmful magnetic field outside the machine.

2.6 Safety instructions for installation and maintenance work

The operator must ensure that all installation and maintenance work is carried out by authorized and qualified personnel, who are sufficiently informed from their own detailed study of the operating instructions.

Work to the product/unit must only be carried out when at a standstill. It is mandatory that the procedure described in the installation and operating instructions for shutting down the product/unit be complied with.

Immediately on conclusion of the work, all safety and protective devices must be put back in position and/or re-commissioned.

2.7 Unauthorised modification and manufacture of spare parts

Unauthorised modification and manufacture of spare parts will impair the safety of the product/personnel and will make void the manufacturer's declarations regarding safety.

Modifications to the product are only permissible after consultation with the manufacturer. Original spare parts and accessories authorised by the manufacturer ensure safety. The use of other parts will absolve us of liability for consequential events.

2.8 Improper use

The operating safety of the supplied product is only guaranteed for conventional use in accordance with Section 4 of the operating instructions. The limit values must on no account fall under or exceed those specified in the catalogue/data sheet.

3 Transport and interim storage

Immediately after receiving check the product for damage in transit.



CAUTION! Risk of damage to property!

Incorrect transport and interim storage can cause damage to the product. The pump must be protected from moisture, frost and mechanical damage due to impact during transport and interim storage.

Transport conditions

The device must not be exposed to temperatures outside the range of $-40\text{ }^{\circ}\text{C}$ up to $+85\text{ }^{\circ}\text{C}$. The transport conditions must be applied max. three months.

Storage conditions

The device must not be exposed to temperatures outside the range $0\text{ }^{\circ}\text{C}$ up to $+40\text{ }^{\circ}\text{C}$. The storage time can be up to two years. The remaining water, in case of customer production tests, cannot lead to frost damages.

4 Intended use

The circulation pumps of the Wilo-Yonos PARA series are designed for hot-water heating systems and other similar systems with constantly changing volume flows. Approved fluids are heating water in accordance with VDI 2035, water/glycol mixture at a mixing ratio of max. 1:1. If glycol is added, the delivery data of the pump must be corrected according to the higher viscosity, depending on the mixing ratio percentage.

Intended use also includes following these instructions.

Any other use is regarded as incorrect use.

5 Product Information

5.1 Type key

Example: Yonos PARA RS 15/6 RKA FS 130 12 I	
Yonos PARA	High Efficiency pump
RS	Inline cast iron pump housing
15	Threaded connection: 15 (Rp ½), 20 (Rp ¾), 25 (Rp 1), 30 (Rp 1¼)
6	Maximum delivery head in [m] at Q = 0 m ³ /h
RKA	RKA = model with control knob for Δp-v, Δp-c RKC = model with control knob for Δp-v, constant speed I,II,III PWM = external control via PWM signal
FS	FS = overmoulded cable C = connector
130	Pump housing length: 130 mm or 180 mm
12	Control box orientation 12 o'clock
I	Individual packaging

5.2 Technical data

Approved fluids (other fluids on request)	Heating water (in accordance with VDI 2035) Water-glycol mixtures (max. 1:1; above 20% admixture, the pumping data must be checked)
Power	
Max. delivery head (Hmax)	6,2 m (6 m model) 7,3 m (7 m model)
Max. volume flow (Qmax)	3,3 m ³ /h
Permitted field of application	
Temperature range for applications in heating and air-conditioning systems at max. ambient temperature. See nameplate for "TF" indication	Ambient 52 °C = TF 0 to 110 °C of 57 °C = 0 to 95 °C of 60 °C = 0 to 90 °C of 67 °C = 0 to 70 °C
Max. operating pressure	Accordinging information on the nameplate
Electrical connection	
Mains connection	1~230 V +10%/-15%, 50/60 Hz (acc. IEC 60038)
Motor/Electronics	
Electromagnetic compatibility	EN 61800-3
Emitted interference	EN 61000-6-3 / EN 61000-6-4
Interference resistance	EN 61000-6-1 / EN 61000-6-2
Protection class	IP X4D
Insulation class	F
RoHS	conform
Minimum suction head at suction port for avoiding cavitation at water pumping temperature	
Minimum suction head at 50/95/110°C	0,5 / 4,5 / 11 m

6 Description and function

6.1 Description of the pump

The pump (Fig. 1A RKA/RKC model, Fig. 1B PWM model) consists of a hydraulic system, a glandless pump motor with a permanent magnet rotor, and an electronic control module with an integrated frequency converter. The control module can have either a operating knob (self regulated pump RKA/RKC model) or speed control by an external PWM signal (PWM model). Both models are equipped with a LED display in order to display the pump operating status (see paragraph 10).

6.2 Functions

All functions can be set, activated or deactivated by using the operating knob or by an externally controlled PWM signal.

Settings via operating knob



Variable differential pressure ($\Delta p-v$):

The differential-pressure setpoint H is increased linearly over the permitted volume flow range between $\frac{1}{2}H$ and H (Fig. 3a). The differential pressure generated by the pump is adjusted to the corresponding differential-pressure setpoint. This control mode is especially useful in heating systems with radiators, since the flow noises at the thermostatic valves are reduced.



Constant differential pressure ($\Delta p-c$):

The differential-pressure setpoint H is kept constant over the permitted volume flow range at the set differential-pressure setpoint up to the maximum pump curve (Fig. 3b). Wilo recommends this control mode for underfloor-heating circuits or older heating systems with large-sized pipes as well as for all applications with no changeable pipe system curve, e.g. boiler charge pumps.



Venting function (RKA model):

During automatic venting function (10min) the Pump runs alternately with high and low speeds to help air bubble from the pump to agglomerate and to lead direct to the venting valve of the installation.

Constant speed I, II, III (RKC model)

The pump is operating continuously with the preset speed (Fig. 3c)

External control via a PWM signal (PWM model)

The actual/setpoint level assessment required for control is referred to a remote controller. The remote controller sends a PWM signal as an actuating variable to the Pump.

The PWM signal generator gives a periodic order of pulses to the pump (the duty cycle), according to DIN IEC 60469-1. The actuating variable is determined by the ratio between pulse duration and the pulse period. The duty cycle is defined as a ratio without dimension, with a value of 0 ... 1 % or 0 ... 100 %. See PWM signal logic 1 (heating) fig. 3d and PWM signal logic 2 (solar) fig. 3e.

7 Installation and electrical connection



DANGER! Danger of death!

Incorrect installation and electrical connection can result in fatal injury.

- **Installation and electrical connection may only be carried out by qualified personnel and in accordance with the applicable regulations!**
- **Adhere to regulations for accident prevention!**

7.1 Installation

- Only install the pump after all welding and soldering work has been completed and, if necessary, the pipe system has been flushed through.
- Install the pump in a readily accessible place for easy inspection and dismantling.
- When installing in the feed of open systems, the safety supply must branch off upstream of the pump (DIN EN 12828).
- Install check valves upstream and downstream of the pump to facilitate a possible pump replacement.
 - Perform installation so that any leaking water cannot drip onto the control module,
 - To do this, align the upper gate valve laterally.
- In thermal insulation work, make sure that the pump motor and the module are not insulated. The condensate–drain openings must remain uncovered.
- Install the pump with the power switched off and the pump motor in a horizontal position see fig. 4 for installation positions of the pump.
- Direction arrows on the pump housing indicate the direction of the flow.

7.2 Electrical connection



DANGER! Danger of death!

A fatal shock may occur if the electrical connection is not made correctly.

- **Only allow the electrical connection to be made by an electrician approved by the local electricity supplier and in accordance with the local regulations in force.**
- **Disconnect the power supply before any work.**
- The current type and voltage must correspond to the details on the name plate.
- Maximum back–up fuse: 10 A, slow bow.
- Earth the pump according to the regulations.
- Mains connection: L, N, PE
- Connect the power cable:
 1. Standard: 3–core overmoulded cable solution with brass end splices
 2. Optional: Molex 3 way plug Fig.6
 3. Optional: Wilo–Connector (Fig. 5a to 5e).
Dismantle the Wilo–Connector in accordance with fig. 5f, a screwdriver is required for this.
- Connect the signal cable (PWM) as following:
 - Brown, PWM + (signal characteristics)
 - Blue, PWM – (ground)

8 Commissioning



WARNING! Risk of injury and damage to property!
Incorrect commissioning can lead to injuries to persons and damage to property.

- **Commissioning by qualified personnel only!**
- **Depending on the operating status of the pump or system (fluid temperature), the entire pump can become very hot. Touching the pump can cause burns!**

8.1 Operation (model with operating knob only)

The pump is operated using the operating knob. By turning the knob the different control modes can be selected and the delivery head or constant speed (Fig. 2 RKA / RKC) can be set.

Factory setting of the pump: **RKA model: Δp -c max.**
RKC model: max. speed III

8.1.1 Filling and venting

Fill and vent the system correctly. If direct venting of the rotor chamber is required, the venting function (RKA model) can be started manually.



By turning the operating knob to the symbol for venting in the middle position, the venting function is activated after 3 seconds.

The venting function lasts 10 minutes and is indicated with quick green LED blinking. Noises may be heard during the venting function is running. The process can be stopped if desired by turning the knob.

After 10 minutes, the pump stops and goes automatically in Δp -c max mode.

Afterwards, the control mode and the delivery head must be set if the pump will not be operated in Δp -c max mode.



NOTE: The venting function removes accumulated air from the rotor chamber of the pump. The venting function on the pump does not vent the heating system.

8.1.2 Setting the control mode

To select the control mode symbol and set the desired delivery head / constant speed, turn the operating knob.



Variable differential pressure (Δp -v): Fig. 2 RKA / RKC, Fig. 3a

The knob for the control mode Δp -v is set on the left of the middle position.



Constant differential pressure (Δp -c): Fig. 2 RKA Fig. 3b

The knob for the control mode Δp -c is set on the right of the middle position.

Constant speed I, II, III: Fig. 2 RKC, Fig. 3c

The operating knob for a fixed constant speed is set on the right of the middle position. In this operating mode the pump is not self regulating its speed. The pump is operating constantly with a fixed speed.



NOTE: All settings are retained if the mains supply is interrupted.

9 Maintenance



DANGER! Danger of death!

A fatal shock may occur when working on electrical equipment.

- **The pump must be electrically isolated and secured against unauthorised switch-on during any maintenance or repair work.**
- **Any damage to the connecting cable must always be rectified by a qualified electrician only.**

After successful maintenance and repair work, install and connect the pump according to the “Installation and electrical connection” chapter. Switch on the pump according to the “Commissioning” chapter.

10 Faults, Causes and Remedies

LED	Meaning	Diagnostic	Cause	Remedy
lights green	Pump in operation	Pump runs according to its setting	Normal operation	
blinks quick green	RKA model:	Pump runs during 10 min in air venting function. Afterwards the targeted performance must be adjusted.	Normal operation	
	PWM model:	Pump in standby	Normal operation	
blinks red/green	Pump in function but stopped	Pump restarts by itself after the fault is disappeared	1. Undervoltage $U < 160 \text{ V}$	1. Check voltage supply $195 \text{ V} < U < 253 \text{ V}$
			or Overvoltage $U > 253 \text{ V}$	
blinks red	Pump out of function	Pump stopped (blocked)	2. Modul overheating: temperature inside motor too high	2. Check water and ambient temperature
			Pump does not restart by itself due to a permanent failure	Change pump
LED off	No power supply	No voltage on electronics	1. Pump is not connected to power supply	1. Check cable connection
			2. LED is damaged	2. Check if pump is running
			3. Electronics are damaged	3. Change pump

If the fault cannot be remedied, please consult the specialist technician or the Wilo factory after-sales service.

11 Spare parts

Spare parts are ordered via local specialist retailers and/or customer service. In order to avoid queries and incorrect orders, all data on the name plate should be submitted for each order.

12 Disposal

Damage to the environment and risks to personal health are avoided by the proper disposal and appropriate recycling of this product.

1. Use public or private disposal organisations when disposing of all or part of the product.
2. For more information on proper disposal, please contact your local council or waste disposal office or the supplier from whom you obtained the product.

Technical information subject to change without prior notice!

1 Généralités

A propos de ce document

La langue de la notice de montage et de mise en service d'origine est l'anglais. Toutes les autres langues de la présente notice sont une traduction de la notice de montage et de mise en service d'origine.

La notice de montage et de mise en service fait partie intégrante du matériel et doit être disponible en permanence à proximité du produit. Le strict respect de ces instructions est une condition nécessaire à l'installation et à l'utilisation conformes du produit.

La rédaction de la notice de montage et de mise en service correspond à la version du produit et aux normes de sécurité en vigueur à la date de son impression. Déclaration de conformité CE :

Une copie de la déclaration de conformité CE fait partie intégrante de la présente notice de montage et de mise en service.

Si les gammes mentionnées dans la présente notice sont modifiées sans notre approbation, cette déclaration perdra sa validité.

2 Sécurité

Ce manuel renferme des consignes essentielles qui doivent être respectées lors du montage, du fonctionnement et de l'entretien. Ainsi il est indispensable que l'installateur et le personnel qualifié/l'opérateur du produit en prennent connaissance avant de procéder au montage et à la mise en service.

Les consignes à respecter ne sont pas uniquement celles de sécurité générale de ce chapitre, mais aussi celles de sécurité particulière qui figurent dans les chapitres suivants, accompagnées d'un symbole de danger.

2.1 Signalisation des consignes de la notice

Symboles :



Symbole général de danger



Consignes relatives aux risques électriques



REMARQUE:

Signaux :

DANGER !

Situation extrêmement dangereuse.

Le non-respect entraîne la mort ou des blessures graves.

AVERTISSEMENT !

L'utilisateur peut souffrir de blessures (graves). « Avertissement » implique que des dommages corporels (graves) sont vraisemblables lorsque la consigne n'est pas respectée.

ATTENTION !

Il existe un risque d'endommager le produit/l'installation. « Attention » signale une consigne dont la non-observation peut engendrer un dommage pour le matériel et son fonctionnement.

REMARQUE:

Remarque utile sur le maniement du produit. Elle fait remarquer les difficultés éventuelles.

Les indications directement appliquées sur le produit comme p. ex.

- les flèches indiquant le sens de rotation,
 - les marques d'identification des raccordements,
 - la plaque signalétique,
 - les autocollants d'avertissement,
- doivent être impérativement respectées et maintenues dans un état bien lisible.

2.2 Qualification du personnel

Il convient de veiller à la qualification du personnel amené à réaliser le montage, l'utilisation et l'entretien. L'opérateur doit assurer le domaine de responsabilité, la compétence et la surveillance du personnel. Si le personnel ne dispose pas des connaissances requises, il doit alors être formé et instruit en conséquence. Cette formation peut être dispensée, si nécessaire, par le fabricant du produit pour le compte de l'opérateur.

2.3 Dangers encourus en cas de non-observation des consignes

La non-observation des consignes de sécurité peut constituer un danger pour les personnes, l'environnement et le produit/l'installation. Elle entraîne également la suspension de tout recours en garantie.

Plus précisément, les dangers peuvent être les suivants :

- dangers pour les personnes par influences électriques, mécaniques ou bactériologiques,
- dangers pour l'environnement par fuite de matières dangereuses,
- dommages matériels,
- défaillance de fonctions importantes du produit ou de l'installation,
- défaillance du processus d'entretien et de réparation prescrit.

2.4 Travaux dans le respect de la sécurité

Les consignes de sécurité énoncées dans cette notice de montage et de mise en service, les règlements nationaux existants de prévention des accidents et les éventuelles consignes de travail, de fonctionnement et de sécurité internes de l'opérateur doivent être respectés.

2.5 Consignes de sécurité pour l'utilisateur

Cet appareil n'est pas prévu pour être utilisé par des personnes (y compris des enfants) dont les capacités physiques, sensorielles ou mentales sont réduites, ou des personnes dénuées d'expérience ou de connaissance, sauf si elles ont pu bénéficier, par l'intermédiaire d'une personne responsable de leur sécurité, d'une surveillance ou d'instructions préalables concernant l'utilisation de l'appareil.

Il convient de surveiller les enfants pour s'assurer qu'ils ne jouent pas avec l'appareil.

- Si des composants chauds ou froids induisent des dangers sur le produit ou l'installation, il incombe alors au client de protéger ces composants afin d'éviter tout contact.
- Une protection de contact pour des composants en mouvement (p. ex. accouplement) ne doit pas être retirée du produit en fonctionnement.
- Des fuites (p. ex. joint d'arbre) de fluides véhiculés dangereux (p. ex. explosifs, toxiques, chauds) doivent être éliminées de telle façon qu'il n'y ait aucun risque pour les personnes et l'environnement. Les dispositions nationales légales doivent être respectées.
- Il y a également lieu d'exclure tout danger lié à l'énergie électrique. On se conformera aux dispositions de la réglementation locale ou générale [IEC, VDE, etc.], ainsi qu'aux prescriptions de l'entreprise qui fournit l'énergie électrique.
- Panne sur les appareils électroniques en raison des champs électromagnétiques. Lorsque les pompes fonctionnent, des champs électromagnétiques sont générés avec le convertisseur de fréquence. Cela peut perturber certains appareils électroniques, ce qui peut entraîner un dysfonctionnement de l'appareil et à son tour entraîner des blessures corporelles voire la mort, p. ex. chez les personnes chez lesquelles sont implantés des appareils médicaux actifs ou passifs. C'est la raison pour laquelle il faut, pendant le fonctionnement, interdire le stationnement de personnes portant des stimulateurs cardiaques p. ex. à proximité de l'installation/la pompe. Sur les supports de données magnétiques ou électroniques, cela peut entraîner la perte de données.



AVERTISSEMENT ! Danger dû à un champ magnétique puissant !

Un champ magnétique puissant reste toujours à l'intérieur de la machine et peut en cas de démontage inadéquat provoquer des dommages corporels et matériels.

- **En principe, le retrait du rotor hors du carter du moteur doit uniquement être effectué par du personnel qualifié !**
- **Il y a risque d'écrasement ! Lors du retrait du rotor hors du moteur, il peut être ramené de manière brutale dans sa position de départ en raison du champ magnétique puissant.**
- **Si l'unité comportant la roue, la flasque et le rotor doit être retirée du moteur, les personnes portant des appareils médicaux tels que des stimulateurs cardiaques, des pompes à insuline, des prothèses auditives, des implants ou autre sont particulièrement exposées. Cela peut entraîner la mort, des blessures graves ou des dommages matériels sérieux. Pour ces personnes, il faut pour chaque cas obtenir une évaluation de la médecine du travail.**
- **Les appareils électroniques peuvent voir leur fonctionnement perturbé ou être endommagés par le champ magnétique puissant du rotor.**
- **Si le rotor se trouve à l'extérieur du moteur, il peut attirer de manière brutale des objets magnétiques. Cela peut entraîner des dommages corporels et matériels.**

Lorsqu'il est monté, le champ magnétique du rotor est amené dans le circuit ferromagnétique du moteur. Il n'y a donc pas de champ magnétique dommageable en dehors de la machine.

2.6 Consignes de sécurité pour les travaux de montage et d'entretien

L'opérateur doit faire réaliser les travaux de montage et d'entretien par une personne spécialisée qualifiée ayant pris connaissance du contenu de la notice de montage et de mise en service.

Les travaux réalisés sur le produit ou l'installation ne doivent avoir lieu que si les appareillages correspondants sont à l'arrêt. Les procédures décrites dans la notice de montage et de mise en service pour l'arrêt du produit/de l'installation doivent être impérativement respectées.

Tous les dispositifs de sécurité et de protection doivent être remis en place et en service immédiatement après l'achèvement des travaux.

2.7 Modification du matériel et utilisation de pièces détachées non agréées

La modification du matériel et l'utilisation de pièces détachées non agréées compromettent la sécurité du produit/du personnel et rendent caduques les explications données par le fabricant concernant la sécurité.

Toute modification du produit ne peut être effectuée que moyennant l'autorisation préalable du fabricant. L'utilisation de pièces détachées d'origine et d'accessoires autorisés par le fabricant garantit la sécurité. L'utilisation d'autres pièces dégage la société de toute responsabilité.

2.8 Modes d'utilisation non autorisés

La sécurité de fonctionnement du produit livré n'est garantie que si les prescriptions précisées au chap. 4 de la notice de montage et de mise en service sont respectées. Les valeurs indiquées dans le catalogue ou la fiche technique ne doivent en aucun cas être dépassées, tant en maximum qu'en minimum.

3 Transport et entreposage

Dès réception, vérifier immédiatement le produit à la recherche de dommages dus au transport.



ATTENTION ! Risque de dommages matériels !

Un transport et un entreposage incorrects peuvent provoquer des dommages matériels sur le produit.

Lors du transport et de l'entreposage, l'installation doit être protégée de l'humidité, du gel et de tout dommage mécanique.

Conditions de transport

Le produit ne doit en aucun cas être exposé à des températures en dehors de la plage comprise entre -40°C à $+85^{\circ}\text{C}$. Les conditions de transport sont autorisées pour 3 mois maximum.

Conditions de stockage

Le produit ne doit en aucun cas être exposé à des températures en dehors de la plage comprise entre 0°C à $+40^{\circ}\text{C}$. La période de stockage peut s'élever à 2 ans maximum. De l'eau restante, en cas de contrôles de production de la part du client, ne peut pas conduire à des dommages dus au gel.

4 Applications

Les pompes de circulation de la série Wilo-Yonos PARA sont conçues pour des installations de chauffage à l'eau chaude et autres systèmes similaires dont les débits de pompage varient constamment. Les fluides autorisés sont l'eau de chauffage conformément à VDI 2035, les mélanges eau/glycol avec un rapport de mélange max. 1:1. En cas de mélanges de glycol, les données de transport de la pompe doivent être corrigées en fonction de la viscosité plus élevée selon le rapport de mélange en pourcentage.

L'observation de ces instructions fait également partie de l'utilisation conforme à l'usage prévu.

Toute utilisation outrepassant ce cadre est considérée comme non conforme.

5 Informations produit

5.1 Dénomination

Exemple : Yonos PARA RS 15/6 RKA FS 130 12 I	
Yonos PARA	Pompe à haut rendement
RS	Corps de pompe en fonte grise Inline
15	Raccord fileté : 15 (Rp ½), 20 (Rp ¾), 25 (Rp 1), 30 (Rp 1¼)
6	Hauteur manométrique maximale en [m] avec Q = 0 m ³ /h
RKA	RKA = version avec bouton de commande pour Δp-v, Δp-c RKC = version avec bouton de commande pour Δp-v, vitesse de rotation constante I,II,III PWM = commande externe via signal PWM
FS	FS = câble enrobé CM = connecteur
130	Longueur de construction : 130 mm ou 180 mm
12	Position sur 12 heures de la boîte à bornes
I	Emballage individuel

5.2 Caractéristiques techniques

Fluides admissibles (autres fluides sur demande)	Eau de chauffage (selon VDI 2035) Mélange eau/glycol (max. 1:1, vérifier les caractéristiques techniques pour mélange > 20 %)
Puissance	
Hauteur manométrique max. (Hmax)	6,2 m (version de 6 m) 7,3 m (version de 7 m)
Débit max. (Qmax)	3,3 m ³ /h

5.2 Caractéristiques techniques

Domaine d'application admissible

Plage de température pour l'utilisation dans des installations de chauffage et des circuits de climatisation à une température ambiante max. Voir « Indication TF » sur la plaque signalétique.	Environnement à 52 °C = TF 0 à 110 °C à 57 °C = 0 à 95 °C à 60 °C = 0 à 90 °C à 67 °C = 0 à 70 °C
---	--

Pression de service max.	conformément à l'indication sur la plaque signalétique
--------------------------	--

Raccordement électrique

Alimentation réseau	1~230 V +10%/-15%, 50/60 Hz (conformément à CEI 60038)
---------------------	---

Moteur/électronique

Compatibilité électromagnétique	EN 61800-3
Interférence émise	EN 61000-6-3/EN 61000-6-4
Résistance aux parasites	EN 61000-6-1/EN 61000-6-2
Classe de protection	IP X4D
Classe d'isolation	F
RoHS	conforme

Hauteur d'alimentation minimale au niveau du raccord d'aspiration pour éviter toute cavitation à température de refoulement de l'eau

Hauteur d'alimentation minimale à 50/95/110°C	0,5/4,5/11 m
---	--------------

6 Description et fonctionnement

6.1 Description de la pompe

La pompe (fig. 1A version RKA/RKC, fig. 1B version PWM) se compose d'un système hydraulique, d'un moteur à rotor noyé à aimant permanent et d'un module de régulation électronique muni d'un convertisseur de fréquence intégré. Le module de régulation contient soit un bouton de commande (pompe autorégulatrice version RKA/RKC) soit une régulation de vitesse par le biais d'un signal externe PWM (version PWM). Les deux versions sont équipées d'un indicateur DEL afin d'afficher l'état de fonctionnement de la pompe (voir chapitre 10).

6.2 Fonctions

Toutes les fonctions peuvent être activées, désactivées et réglées à l'aide du bouton de commande par le biais d'un signal externe PWM.

Réglages avec le bouton de commande



Pression différentielle variable ($\Delta p-v$) :

la valeur de consigne de pression différentielle H est augmentée linéairement à une valeur comprise entre $\frac{1}{2}H$ et H par l'intermédiaire de la plage des débits admissibles (fig. 3a). La pression différentielle générée par la pompe est régulée sur la consigne. Ce type de régulation est particulièrement adapté aux installa-

tions de chauffage dotées de radiateurs car il permet de réduire les bruits d'écoulement au niveau des robinets thermostatiques.



Pression différentielle constante ($\Delta p-c$) :

par l'intermédiaire de la plage des débits admissibles, la valeur de consigne de pression différentielle H est maintenue constante à la valeur de consigne de pression différentielle réglée jusqu'à la performance hydraulique maximale (fig. 3b). Wilo recommande ce type de régulation pour les circuits de chauffage au sol, les systèmes de chauffage anciens disposant d'une tuyauterie largement dimensionnée ainsi que pour toutes les applications ne possédant pas de courbes caractéristiques modifiables de la tuyauterie, comme les pompes de charge de chauffe-eau.



Fonction de purge (version RKA) :

Avec la fonction automatique de purge (10 min.), la pompe fonctionne alternativement avec des vitesses de rotation élevées et basses et conduit des accumulations d'air directement de la pompe à la soupape de purge du système.

Vitesse de rotation constante I, II, III (version RKC)

La pompe fonctionne de manière constante avec la vitesse fixe pré-réglée (fig. 3c)

Régulation externe via un signal PWM (version PWM)

Un régulateur externe procède à la comparaison consigne/réel requise pour une régulation. Le régulateur externe envoie un signal PWM comme grandeur de réglage.

Le générateur du signal PWM donne une séquence périodique d'impulsions (du rapport cyclique) conformément à DIN CEI 60469-1. La grandeur de réglage est déterminée par le rapport de la durée d'impulsion avec la durée de la période d'impulsion. Le rapport cyclique est indiqué comme ratio sans dimension avec une valeur de 0 ... 1 % ou 0 ... 100 %. Logique de signal PWM 1 (chauffage) fig. 3d et logique de signal PWM 2 (solaire) fig. 3e.

7 Montage et raccordement électrique



DANGER ! Danger de mort !

Un montage et un raccordement électrique non conformes peuvent avoir des conséquences mortelles.

- **Le montage et le raccordement électrique doivent être exécutés uniquement par des techniciens qualifiés et conformément aux prescriptions en vigueur !**
- **Respecter les prescriptions en matière de prévention contre les accidents !**

7.1 Montage

- Montage de la pompe une fois tous les travaux de soudage et de brasage terminés et après le rinçage éventuellement nécessaire du circuit hydraulique.
- Installer la pompe à un endroit facilement accessible afin de faciliter les inspections ou le démontage.

- En cas de montage sur le conduit d'alimentation d'une installation en circuit ouvert, le piquage du conduit d'aspiration de sécurité doit être installé en amont de la pompe (DIN EN 12828).
- Des vannes d'arrêt en amont et en aval de la pompe doivent être montées afin de faciliter un éventuel remplacement de la pompe.
 - Réaliser le montage de sorte que les fuites d'eau éventuelles ne puissent couler sur le module de régulation.
 - Pour ce faire, orienter la vanne d'arrêt supérieure sur le côté.
- Lors des travaux d'isolation thermique, veiller à ce ne pas isoler le moteur de la pompe ni le module. Les ouvertures de refoulement des condensats ne doivent pas être bouchées.
- Réaliser un montage exempt de contraintes mécaniques avec le moteur de pompe positionné horizontalement. Pour les positions de montage pour la pompe, voir fig. 4.
- Les flèches de direction situées sur le corps de pompe indiquent le sens d'écoulement.

7.2 Raccordement électrique



DANGER ! Danger de mort !

En cas de raccordement électrique non conforme, il y a un danger de mort par électrocution.

- **Faire effectuer le raccordement électrique uniquement par des installateurs électriques agréés par le fournisseur d'énergie électrique local et conformément aux prescriptions locales en vigueur.**
- **Couper la tension d'alimentation avant les travaux.**
- La nature du courant et la tension de l'alimentation réseau doivent coïncider avec les indications de la plaque signalétique.
- Calibre de fusible max. : 10 A, à action retardée.
- Mettre la pompe à la terre conformément aux prescriptions.
- Alimentation réseau : L, N, PE
- Procéder au raccordement du câble électrique :
 1. Standard : câble enrobé à 3 fils avec chemises de fin de câble en laiton
 2. En option : fiche 3 voies Molex fig.6
 3. En option : connecteur Wilo (fig. 5a à 5e).
Procéder au démontage du connecteur Wilo selon la fig. 5f, un tournevis est requis à cet effet.
- Procéder au raccordement du câble de signal (PWN) :
 - marron, PWM + (caractéristiques de signal)
 - bleu, PWM – (terre)

8 Mise en service



AVERTISSEMENT ! Risque de dommages corporels et matériels !

Une mise en service non effectuée dans les règles peut conduire à des dommages corporels et matériels.

- **Mise en service uniquement par du personnel spécialisé qualifié !**
- **Selon l'état de fonctionnement de la pompe ou de l'installation (température du fluide véhiculé), toute la pompe peut devenir très chaude. Risque de brûlure en cas de contact avec la pompe !**

8.1 Commande (version avec bouton de commande uniquement)

La commande de la pompe s'effectue via le bouton de commande. En tournant le bouton, les différents types de régulation peuvent être sélectionnés et le réglage de la hauteur manométrique ou de la vitesse de rotation constante peut être réalisé (fig. 2 RKA/RKC).

Réglage d'usine de la pompe : Version RKA : Δp -c max.

Version RKC : vitesse de rotation max. III

8.1.1 Remplissage et purge

Remplir et purger l'installation de manière correcte. Cependant, si une purge d'air directe de la chambre du rotor s'avère nécessaire, il est possible de mettre manuellement en marche la fonction de purge (version RKA).



En tournant le bouton de commande en position médiane, sur le symbole de la purge, la fonction de purge est activée après 3 secondes.

La durée de la fonction de purge s'élève à 10 minutes et est indiquée par un clignotement vert rapide de la DEL. Il est possible que la pompe fasse du bruit pendant la fonction de purge. Le cas échéant, la procédure peut être interrompue par simple rotation du bouton.

Après écoulement des 10 minutes, la pompe s'arrête et commute automatiquement dans le type de régulation Δp -c max.

Le type de régulation et la hauteur manométrique doivent être ensuite réglés si la pompe ne doit plus être exploitée avec Δp -c max.



REMARQUE: La fonction de purge a pour objectif d'éliminer l'air accumulé dans la chambre du rotor de la pompe. Elle ne permet pas cependant de purger le système de chauffage.

8.1.2 Réglage du type de régulation

Une rotation du bouton permet de sélectionner le symbole correspondant au type de régulation et de régler la hauteur manométrique/la vitesse de rotation constante souhaitées.



Pression différentielle variable (Δp -v) : fig. 2 RKA/RKC, fig. 3a

Le côté situé à gauche de la position médiane permet de régler la pompe sur le mode de régulation Δp -v.



Pression différentielle constante ($\Delta p-c$) : fig. 2 RKA fig. 3b

Le côté situé à droite de la position médiane permet de régler la pompe sur le mode de régulation $\Delta p-c$.

Vitesse de rotation constante I, II, III : fig. 2 RKC, fig. 3c

Le côté situé à droite de la position médiane permet de régler la pompe sur le mode de régulation de la vitesse de rotation constante. Avec ce type de régulation, la pompe ne fonctionne pas avec la régulation automatique mais de façon constante à une vitesse fixe pré-réglée.



REMARQUE: Tous les réglages et affichages sont conservés en cas de coupure d'électricité.

9 Entretien



DANGER ! Danger de mort !

En cas de travaux sur les appareils électriques, il y a un danger de mort par choc électrique.

- **Pour tous les travaux d'entretien et de réparation, mettre la pompe hors tension et la protéger contre toute remise en marche intempestive.**
- **Seul un installateur électrique qualifié est habilité à réparer les câbles de raccordement endommagés.**

Une fois les travaux d'entretien et de réparation effectués, monter et brancher la pompe conformément au chapitre « Montage et raccordement électrique ». La mise en marche de la pompe doit être effectuée selon le chapitre « Mise en service ».

10 Pannes, causes et remèdes

DEL	Signification	Etat de fonctionnement	Cause	Remède
s'allume en vert	Pompe en marche	La pompe fonctionne selon son réglage	Fonctionnement normal	
clignote rapidement en vert	Version RKA :	La fonctionne pendant 10 min en fonction de purge. La puissance souhaitée doit être ensuite réglée.	Fonctionnement normal	
	Version PWM :	Pompe en mode de veille	Fonctionnement normal	

1 Všeobecné informace

Informace o tomto dokumentu

Jazyk originálního návodu k provozu je němčina. Všechny ostatní jazyky tohoto návodu jsou překladem tohoto originálního návodu k provozu.

Návod k montáži a provozu je součástí výrobku. Musí být vždy k dispozici v blízkosti výrobku. Přesné dodržování tohoto návodu je předpokladem používání výrobku v souladu s určeným účelem a jeho správné obsluhy.

Návod k montáži a provozu odpovídá provedení výrobku a stavu použitých bezpečnostně technických předpisů a norem v době tiskového zpracování.

Prohlášení o shodě podle ES:

Kopie prohlášení o shodě podle ES je součástí tohoto návodu k provozu.

Toto prohlášení pozbývá platnosti v případě námi neodsouhlasené technické změny konstrukčních typů, které jsou v něm uvedeny nebo nerespektování vysvětlení ohledně bezpečnosti výrobku a personálu, uvedených v návodu k provozu.

2 Bezpečnost

Tento návod k provozu obsahuje základní upozornění, kterých je nutno dbát při montáži, provozu a údržbě. Proto si před montáží a uvedením výrobku do provozu musí tento návod k provozu bezpodmínečně přečíst montážní technik a příslušný odborný personál/provozovatel.

Kromě všeobecných bezpečnostních pokynů uvedených v rámci tohoto hlavního bodu, týkajícího se bezpečnosti, je třeba dodržovat také zvláštní bezpečnostní pokyny označené symboly hrozícího ohrožení uvedené v rámci následujících hlavních bodů.

2.1 Označování upozornění v návodu k provozu

Symbyly:



Všeobecný symbol nebezpečí



Nebezpečí v důsledku elektrického napětí



UPOZORNĚNÍ:

Signální slova:

NEBEZPEČÍ!

Bezprostředně hrozící nebezpečí.

Při nedodržení může dojít k usmrcení nebo velmi vážným úrazům.

VAROVÁNÍ!

Uživatel může být (vážně) zraněn. „Varování“ znamená, že je dána pravděpodobnost (těžké) újmy na zdraví, pokud nebude toto upozornění respektováno.

POZOR!

Hrozí nebezpečí poškození výrobku/zařízení. Pokyn „Pozor“ se vztahuje k možnému poškození výrobku, způsobenému nedbáním upozornění.

UPOZORNĚNÍ:

Užitečný pokyn k zacházení s výrobkem. Upozorňuje také na možné obtíže.

Přímo na výrobku umístěná upozornění, jako např.

- šipka směru otáčení,
- označení pro přípojky,
- typový štítek,
- výstražné nálepky,

musejí být bezpodmínečně respektována a udržována v plně čitelném stavu.

2.2 Kvalifikace personálu

Personál provádějící montáž, obsluhu a údržbu musí mít těmto pracím odpovídající kvalifikaci. Stanovení rozsahu zodpovědnosti, kompetence a kontrolu personálu musí zajistit provozovatel. Nemá-li personál potřebné znalosti, musí být vyškolen a zaučen. V případě potřeby to může na podkladě žádosti provozovatele provést výrobce.

2.3 Rizika při nerespektování bezpečnostních upozornění

Nerespektování bezpečnostních upozornění může mít za následek ohrožení zdraví a života osob, životního prostředí a výrobku/zařízení. Nedodržování bezpečnostních upozornění vede k zániku jakýchkoliv nároků na náhradu škody. Konkrétně může při nerespektování upozornění dojít například k následujícím ohrožením:

- ohrožení osob způsobené elektrickým proudem, mechanickými nebo bakteriologickými vlivy,
- ohrožení životního prostředí únikem nebezpečných látek,
- věcné škody,
- selhání důležitých funkcí výrobku/zařízení,
- selhání předepsaných postupů údržby a oprav.

2.4 Bezpečný způsob práce

Je nutno dodržovat bezpečnostní pokyny uvedené v tomto návodu k provozu, platné národní předpisy o úrazové prevenci a případné vnitřní pracovní, provozní a bezpečnostní předpisy provozovatele.

2.5 Bezpečnostní pokyny pro provozovatele

Tento přístroj není určen k tomu, aby jej používaly osoby (včetně dětí) s omezenými fyzickými, smyslovými nebo duševními schopnostmi nebo osoby s nedostatečnými zkušenostmi a/nebo vědomostmi, s výjimkou případů, kdy jsou pod dozorem příslušné osoby zodpovědné za jejich bezpečnost nebo od ní obdrží instrukce, jak se s přístrojem zachází.

Děti musejí být pod dozorem, aby bylo zaručeno, že si s přístrojem nehrají.

- Představují-li horké nebo chladné komponenty výrobku/zařízení nebezpečí, musí uživatel zajistit jejich zabezpečení proti dotyku.

- Ochrana proti dotyku pro pohyblivé komponenty (např. spojka) nesmí být odstraňována, pokud je výrobek v provozu.
- Úniky (např. těsnění hřídele) nebezpečných médií (např. výbušných, jedovatých, horkých) musejí být odváděny tak, aby nebyly ohroženy osoby ani životní prostředí. Je nutno dodržovat ustanovení národních právních předpisů.
- Musí být vyloučeno nebezpečí úrazů elektrickým proudem. Dodržujte místní nebo obecně platné předpisy [např. normy ČSN, IEC, VDE a další] a předpisy místních dodavatelů elektrické energie.
- Závady elektronických přístrojů způsobené elektromagnetickým polem. Při provozu čerpadel s frekvenčním měničem vzniká elektromagnetické pole. Výsledkem může být rušení elektronických přístrojů. To může mít za následek selhání přístroje, což může následně způsobit poškození zdraví nebo i smrt, např. u osob, které mají voperované aktivní nebo pasivní elektronické implantáty.
Proto by během provozu neměl být poblíž zařízení /čerpadla přítomen nikdo např. s kardiostimulátorem. Je možná ztráta/poškození dat na magnetických nebo elektronických nosičích.



VAROVÁNÍ! Ohrožení působením silného magnetického pole!

Uvnitř stroje vždy existuje silné magnetické pole, které může při neodborné demontáži vést k poškození zdraví osob a věcným škodám.

- **Vyjmutí rotoru ze skříně motoru je přípustné zásadně jen ze strany autorizovaného odborného personálu!**
- **Hrozí riziko rozmačkání! Při vytahování rotoru z motoru může být rotor nečekaně přitážen zpět na své původní místo působením silného magnetického pole.**
- **Jestliže se z motoru vytahuje jednotka sestávající z oběžného kola, ložiskového štítu a rotoru, jsou ohroženy zejména osoby, které používají lékařské pomocné prostředky jako inzulínové pumpy, naslouchátka či kochleární implantáty. Následkem mohou být tělesná zranění a vznik věcných škod. Pro tyto osoby je v každém případě nezbytné provedení pracovně lékařského posouzení.**
- **Silné magnetické pole rotoru může způsobit zhoršení funkčnosti elektronických přístrojů nebo jejich poškození.**
- **Když je rotor venku z motoru, může způsobit zcela nečekané přiskočení magnetických předmětů. To může mít za následek zranění a věcné škody.**

Ve smontovaném stavu je magnetické pole rotoru vedeno ve feromagnetickém obvodu motoru. Díky tomu není mimo stroj prokazatelné žádné magnetické pole škodlivé pro zdraví.

2.6 Bezpečnostní pokyny pro montážní a údržbářské práce

Provozovatel musí zajistit, aby všechny montážní a údržbové práce prováděli autorizovaní a kvalifikovaní odborní pracovníci, kteří podrobným prostudováním návodu získali dostatek potřebných informací.

Práce na výrobku/zařízení smějí být prováděny pouze tehdy, nachází-li se tento v klidovém stavu. Postup k odstavení stroje/zařízení, popsany v návodu k montáži a provozu, musí být bezpodmínečně dodrženy.

Bezprostředně po ukončení prací musejí být opět namontována resp. aktivována všechna bezpečnostní a ochranná zařízení.

2.7 Svévolná přestavba a výroba náhradních dílů

Svévolná přestavba a výroba náhradních dílů představuje ohrožení bezpečnosti výrobku/personálu a ruší platnost výrobcem vydaných prohlášení o bezpečnosti. Úpravy výrobku jsou přípustné pouze po konzultaci s výrobcem. Používání originálních náhradních dílů a příslušenství schváleného výrobcem zaručuje bezpečnost výrobku. Použití jiných dílů je důvodem zániku odpovědnosti v případě v tomto důsledku vzniklých škod.

2.8 Nepřípustné způsoby provozování

Bezpečnost provozu dodávaného výrobku je zaručena pouze při používání v souladu s určeným účelem podle oddílu 4 návodu k provozu. Mezní hodnoty, uvedené v katalogu/datovém listu, nesmějí být v žádném případě překročeny směrem nahoru ani dolů.

3 Přeprava a přechodné skladování

Ohledně poškození výrobku ihned po obdržení výrobku zkontrolujte, zda při přepravě nedošlo k poškození výrobku.



POZOR! Nebezpečí vzniku věcných škod!

Neodborná přeprava a neodborné průběžné skladování mohou vést k poškození výrobku. Čerpadlo je při přepravě a průběžném skladování nutno chránit před vlhkostí, mrazem a mechanickým poškozením v důsledku otřesů během přepravy a průběžného skladování.

Přepavní podmínky

Zařízení nesmí být vystaveno teplotám mimo rozsah od -40 °C do $+85\text{ °C}$. Tyto přepravní podmínky nesmějí trvat déle než 3 měsíce.

Skladovací podmínky

Zařízení nesmí být vystaveno teplotám mimo rozsah od 0 °C do $+40\text{ °C}$. Doba skladování může být až 2 roky. Zbytky vody, v případě výrobních testů zákazníka, nemohou způsobit poškození mrazem.

4 Použití v souladu s určeným účelem

Oběhová čerpadla konstrukční řady Wilo-Yonos PARA jsou určena do teplovodních topných a podobných soustav s neustále se měnícím průtokem médií. Čerpat je dovoleno topnou vodu podle normy VDI 2035 a směs vody a glykolu ve směsném poměru nejvýše 1:1. V případě přimísení glykolu je nutno dopravní údaje čerpadla upravit způsobem odpovídajícím vyšší viskozitě, a to v závislosti na procentuálním směsném poměru.

K používání v souladu s určeným účelem patří i dodržování tohoto návodu.

Jakékoli použití nad tento rámec se považuje za použití v rozporu s určeným účelem.

5 Údaje o výrobku

5.1 Typový klíč

Příklad: Yonos PARA RS 15/6 RKA FS 130 12 I	
Yonos PARA	Čerpadlo s vysokou účinností
RS	Litínové těleso čerpadla
15	Šroubovaná přípojka: 15 (Rp ½), 20 (Rp ¾), 25 (Rp 1), 30 (Rp 1¼)
6	Maximální dopravní výška v [m] při Q = 0 m ³ /h
RKA	RKA = s ovládacím knoflíkem na Δp -v, Δp -c RKC = s ovládacím knoflíkem na Δp -v, konstantní rychlost I,II,III PWM = externí řízení pomocí signálu PWM
FS	FS = kabel s potaženou koncovkou C = konektor
130	Stavební délka: 130 mm nebo 180 mm
12	Orientace elektrického modulu: nahoru
I	Samostatně balené

5.2 Technické údaje

Schválené kapaliny (ostatní kapaliny na dotaz)	Topná voda (v souladu s VDI 2035) Směsi glykolu s vodou (max. 1:1, od 20% přimísení je třeba kontrolovat dopravní data)
Výkon	
Max. dopravní výška (H _{max})	6,2 m (6 m model) 7,3 m (7 m model)
Max. objemový průtok (Q _{max})	3,3 m ³ /h
Přípustná oblast využití	
Teplotní rozsah pro aplikace v topných a chladicích soustavách při maximální teplotě okolí. Hodnota TF viz štítek.	Okolní 52 °C = TF 0 až 110 °C z 57 °C = 0 až 95 °C z 60 °C = 0 až 90 °C z 67 °C = 0 až 70 °C
Max. provozní tlak	Podle informace na štítku
Elektrické připojení	
Napájecí napětí	1~230 V +10%/-15%, 50/60 Hz (acc. IEC 60038)
Motor/Elektronika	
Elektromagnetická kompatibilita	EN 61800-3
Rušení	EN 61000-6-3 / EN 61000-6-4
Odolnost proti rušení	EN 61000-6-1 / EN 61000-6-2
El. krytí	IP X4D
Třída izolace	F
Směrnice RoHS	vyhovuje
Minimální výška nátoky na sacím hrdle k zamezení vzniku kavitace při teplotě čerpané vody.	
Minimální výška nátoky při 50/95/110°C	0,5 / 4,5 / 11 m

6 Popis a funkce

6.1 Popis výrobku

Čerpadlo (model RKA/RKC - obr. 1A, model PWM - obr. 1B) je složeno z hydrauliky, mokroběžného motoru s rotorem opatřeným permanentním magnetem a z elektronického regulačního modulu s integrovaným měničem frekvence. Regulační modul může být buď opatřen ovládacím knoflíkem (model RKA/RKC s integrovanou regulací výkonu), nebo být řízen externím signálem PWM (model PWM). Oba modely jsou vybaveny displejem, který zobrazuje provozní stav čerpadla (viz odst. 10).

6.2 Funkce

Všechny funkce lze nastavovat, aktivovat nebo deaktivovat pomocí ovládacího knoflíku nebo externím signálem PWM.

Nastavení ovládacím knoflíkem



Variabilní rozdílový tlak ($\Delta p-v$):

Požadovaná hodnota rozdílového tlaku H je v rámci přípustného pásma průtoku lineárně zvyšována mezi $\frac{1}{2}H$ a H (obr. 3a). Rozdílový tlak vytvářený čerpadlem je regulován na příslušnou požadovanou hodnotu rozdílového tlaku. Tento druh regulace se vyznačuje nižší hlučností průtoku média skrz termostátové ventily a proto je obzvláště vhodný pro topné systémy s topnými tělesy.



Konstantní rozdílový tlak ($\Delta p-c$):

Požadovaná hodnota rozdílového tlaku H je v rámci přípustného pásma průtoku udržována konstantní na nastavené požadované hodnotě rozdílového tlaku až po maximální charakteristiku (obr. 3b). Společnost Wilo doporučuje tento druh regulace v případě podlahových otopných okruhů nebo starších otopných systémů s rozměrně dimenzovaným potrubím, jakož i v případě všech aplikací, které nemají proměnnou charakteristiku potrubní sítě, jako jsou např. boilerová plnicí čerpadla.



Funkce odvzdušnění (model RKA):

Po dobu trvání funkce odvzdušnění (10 minut) běží čerpadlo střídavě na vysoké a nízké otáčky, aby se vzduchové bubliny z čerpadla lépe spojily a dostaly se rychle k odvzdušňovacímu ventilu soustavy.

Konstantní rychlost I, II, III (model RKC)

Čerpadlo běží trvale na nastavené otáčky (obr. 3c).

Externí řízení signálem PWM (model PWM)

Vyhodnocení aktuálního/požadovaného spínacího bodu potřebného pro řízení provádí vzdálený regulátor. Ten posílá čerpadlu signál PWM jako řídicí proměnnou.

Generátor signálu PWM vysílá pravidelné příkazy čerpadlu (pracovní cyklus) podle DIN IEC 60469-1. Řídicí proměnná je určena poměrem mezi trváním impulsu a jeho intervalem. Pracovní cyklus je definován jako bezrozměrná veličina s hodnotou buď 0-1% nebo 0-100%. Viz logika signálu PWM 1 (topení) na obr. 3d a logika signálu PWM 2 (solár) obr. 3e.

7 Instalace a elektrické připojení



NEBEZPEČÍ! Ohrožení života!

Neodborná instalace a neodborné elektrické připojení mohou představovat smrtelné nebezpečí.

- Instalaci a elektrické připojení nechte provést pouze prostřednictvím odborného personálu a v souladu s platnými předpisy!
- Dodržujte předpisy úrazové prevence!

7.1 Instalace

- Montáž čerpadla se provádí teprve po dokončení veškerých svářecích a pájecích prací a po případně nezbytném propláchnutí potrubí.
- Pro montáž zvolte dobře přístupné místo zajišťující snadnou revizi a případnou demontáž čerpadla.
- Pokud zvolíte přítokový úsek otevřených soustav, je nutno čerpadlo zařadit za odbočku pojistné přítokové větve (DIN EN 12828).
- Pro usnadnění případné výměny čerpadla namontujte před a za čerpadlo uzavírací armatury.
 - Proveďte montáž takovým způsobem, aby případnými netěsnostmi unikající voda nemohla kapat na regulační modul.
 - Tomu zamezíte správným stranovým vyrovnáním horního uzavíracího šoupěte.
- Při tepelně izolačních pracích pamatujte na to, že motor čerpadla ani modul se neizolují. Otvory pro odtok kondenzátu musejí zůstat volně průchozí.
- Montáž proveďte bez napětí a s motorem ve vodorovné poloze, montážní polohy čerpadla viz obr. 4.
- Směr proudění je vyznačen šipkami na skříni čerpadla.

7.2 Elektrické připojení



NEBEZPEČÍ! Ohrožení života!

Při neodborném elektrickém připojení dochází k ohrožení života zásahem elektrickým proudem.

- Elektrické připojení nechte provést pouze elektroinstalatérovi autorizovanému místním dodavatelem energie a podle místních platných předpisů.
- Před všemi pracemi odpojte napájení.

- Druh proudu a napětí musejí odpovídat údajům na typovém štítku.
- Maximální předřazená pojistka: 10 A, setrvačná
- Čerpadlo předpisově uzemněte.
- Síťová přípojka: L, N, PE.
- Zapojte kabel napájení:
 1. Standardní: třížilový potažený kabel s mosaznými koncovkami
 2. Volitelný: Molex zástrčka 3 piny (obr. 6)
 3. Volitelný: konektor Wilo (obr. 5a až 5e)
 - Rozeberte konektor Wilo podle obrázku 5f, bude k tomu potřeba šroubovák.
- Kabel s řídicím signálem (PWM) zapojte následovně:
 - Hnědá, PWM + (charakteristika signálu)
 - Modrá, PWM - (uzemnění)

8 Uvedení do provozu



VAROVÁNÍ! Nebezpečí újm na zdraví a věcných škod!

Neodborné uvedení do provozu může způsobit zranění osob a věcné škody.

- Uvedení do provozu pouze prostřednictvím kvalifikovaného odborného personálu!
- V závislosti na provozním stavu čerpadla resp. zařízení (teplota čerpaného média) může být čerpadlo jako celek velmi horké. Při kontaktu s čerpadlem hrozí nebezpečí popálení!

8.1 Obsluha (pouze model s ovládacím knoflíkem)

Obsluha čerpadla probíhá pomocí ovládacího knoflíku. Otáčením knoflíku se volí jednotlivé provozní režimy a nastavuje dopravní výška nebo konstantní otáčky (obr. 2 RKA / RKC).

Tovární nastavení čerpadla:

model RKA: Δp -c max.

model RKC: max. otáčky III

8.1.1 Plnění a odvzdušnění

Zařízení je nutno plnit a odvzdušňovat odborně. Je-li potřeba bezprostřední odvzdušnění prostoru rotoru, lze spustit odvzdušňovací funkci (u modelu RKA).



Otočením knoflíku do střední polohy, na symbol odvzdušnění, spustí po 3 vteřinách odvzdušňovací funkci.

Doba trvání odvzdušňovací funkce činí 10 minut a je na indikována blikající zelenou kontrolkou. V průběhu odvzdušňovací funkce mohou vznikat rušivé zvuky. Proces lze popřípadě otočením knoflíku zrušit.

Po uplynutí 10 minut se čerpadlo zastaví a přejde automaticky do režimu Δp -c max.

Poté, pokud čerpadlo nemá být i dále v provozu v režimu Δp -c max, je nutno nastavit druh regulace a dopravní výšku.



UPOZORNĚNÍ: Odvzdušňovací funkce odstraňuje nahromaděný vzduch z prostoru rotoru čerpadla. Prostřednictvím odvzdušňovací funkce nedochází k odvzdušnění topného systému.

8.1.2 Nastavení druhu regulace

Otáčením knoflíku dochází k volbě druhu regulace a k nastavení požadované dopravní výšky.



Variabilní rozdílový tlak (Δp -v): Obr. 2 RKA / RKC, obr. 3a

Druh regulace čerpadla Δp -v se nastavuje vlevo od střední polohy.



Konstantní rozdílový tlak (Δp -c): Obr. 2 RKA obr. 3b

Druh regulace čerpadla Δp -c se nastavuje vpravo od střední polohy.

Konstantní otáčky I, II, III: obr. 2 RKC, obr. 3c

Druh regulace čerpadla na konstantní otáčky se nastavuje vpravo od střední polohy. Při tomto způsobu regulace čerpadlo neřídí samostatně své otáčky, nýbrž běží trvale na konstantní otáčky.



UPOZORNĚNÍ: V případě přerušení síťového napájení zůstávají všechna nastavení zachována.

9 Údržba



NEBEZPEČÍ! Ohrožení života!

Při pracích na elektrických zařízeních je dáno nebezpečí ohrožení života v důsledku zásahu elektrickým proudem.

- Při všech pracích na údržbě a opravách je třeba čerpadlo odpojit od napětí a zajistit proti neoprávněnému opětovnému zapnutí.
- Poškození připojovacího kabelu smí zásadně odstraňovat pouze kvalifikovaný elektroinstalatér.

Po provedených údržbářských a opravářských pracích čerpadlo nainstalujte resp. připojte způsobem, odpovídajícím popisu v kapitole „Instalace a elektrické připojení“. Zapnutí čerpadla probíhá podle kapitoly „Uvedení do provozu“.

10 Poruchy, příčiny a jejich odstraňování

LED	Význam	Diagnóza	Příčiny	Odstranění
zelená svítí	Čerpadlo v provozu	Čerpadlo běží tak, jak je nastavené	Normální provoz	
zelená rychle bliká	model RKA:	Čerpadlo běží 10 minut v režimu odvzdušnění. Poté se musí nastavit cílový výkon.	Normální provoz	
	model PWM:	Čerpadlo je v pohotovostním režimu	Normální provoz	
červená/zelená bliká	Čerpadlo je funkční, ale neběží	Čerpadlo se samo restartuje poté, co závada zmizí	1. Podpětí $U < 160 \text{ V}$ nebo přepětí $U > 253 \text{ V}$ 2. Přehřátí modulu: teplota uvnitř motoru je příliš vysoká	1. Zkontrolujte síťové napětí $195 \text{ V} < U < 253 \text{ V}$ 2. Zkontrolujte teplotu cody a okolního prostředí
červená bliká	Čerpadlo mimo provoz	Čerpadlo neběží (je zablokované)	Čerpadlo se znovu nenastartuje kvůli trvalé poruše	Vyměňte čerpadlo
LED nesvítí	Není napájecí napětí	Elektronika je bez napětí	1. Čerpadlo není připojené ke zdroji napětí 2. Porucha kontrolky 3. Porucha elektroniky	1. Zkontrolujte připojení kabelů 2. Check if pump is running 3. Vyměňte čerpadlo

Nepodaří-li se Vám poruchu odstranit, obraťte se, prosím, na specializované řemeslníky anebo na zákaznický servis společnosti Wilo.

11 Náhradní díly

Náhradní díly lze objednat prostřednictvím místních specializovaných firem a/nebo od zákaznického servisu Wilo. Aby se předešlo zpětným dotazům a chybným objednávkám, je nutno v každé objednávce uvést veškeré údaje z typového štítku.

12 Likvidace

Řádnou likvidací tohoto výrobku a jeho odbornou recyklací zabráníte škodám na životním prostředí a ohrožení zdraví osob.

1. Likvidací tohoto výrobku, stejně jako i jeho částí, pověřte veřejnou nebo soukromou společností zabývající se likvidací odpadu.
2. Další informace k odborné likvidaci získáte na městské správě, u příslušného úřadu nebo tam, kde jste výrobek zakoupili.

Technické změny vyhrazeny!

EC DECLARATION OF CONFORMITY
DECLARATION DE CONFORMITE CE
EG KONFORMITÄTSERKLÄRUNG

The supplier:
Le Fabricant :
Der Hersteller:

WILO INTEC

50 Avenue Eugène CASELLA
18700 AUBIGNY SUR NERE
FRANCE

certifies that the following pumps,
déclare que le type de circulateurs désigné ci-dessous,
erklärt, dass die unten genannten Pumpentypen,

WILO YONOS PARA RK
WILO YONOS PARA PWM

are meeting the requirements of the European legislation concerning:
sont conformes aux dispositions des directives :
mit folgenden Richtlinien übereinstimmen:

- ~ "Low Voltage" modified (European law Nr 2006/95/EC)
~ "Basse Tension" modifiée (Directives 2006/95/CE)
~ geänderte "Niederspannung" (Richtlinie 2006/95/EG)
- ~ "Electromagnetic Compatibility" modified (European law Nr 2004/108/EC)
~ "Compatibilité Electromagnétique" modifiée (Directives 2004/108/CE)
~ geänderte "elektromagnetische Verträglichkeit" (Richtlinie 2004/108/EG)

and the national legislations referring to them.
et aux législations nationales les transposant.
und entsprechender nationaler Gesetzgebung.

They are also meeting the following European Standards:
Elles sont également conformes aux dispositions des normes européennes harmonisées suivantes :
Des weiteren entsprechen sie den folgenden harmonisierten europäischen Normen:

NF EN 60.335.1&2.51

If the above mentioned series are technically modified without our approval, this declaration shall no longer be applicable.

Si les séries mentionnées ci-dessus sont techniquement modifiées sans notre approbation, cette déclaration ne sera plus applicable.

Bei einer mit uns nicht abgestimmten technischen Änderung der oben genannten Bauarten, verliert diese Erklärung ihre Gültigkeit.

M.PERROT
Quality Manager

Aubigny-sur-Nère, the 29th of November 2011



Wilo – International (Subsidiaries)

Argentina

WILO SALMSON
Argentina S.A.
C1295ABI Ciudad Autónoma
de Buenos Aires
T+ 54 11 4361 5929
info@salmson.com.ar

Australia

WILO Australia Pty Limited
Murrarie, Queensland, 4172
T +61 7 3907 6900
chris.dayton@wilo.com.au

Austria

WILO Pumpen
Österreich GmbH
2351 Wiener Neudorf
T +43 507 507-0
office@wilo.at

Azerbaijan

WILO Caspian LLC
1014 Baku
T +994 12 5962372
info@wilo.az

Belarus

WILO Bel OOO
220035 Minsk
T +375 17 2535363
wilo@wilo.by

Belgium

WILO SA/ NV
1083 Ganshoren
T +32 2 4823333
info@wilo.be

Bulgaria

WILO Bulgaria Ltd.
1125 Sofia
T +359 2 9701970
info@wilo.bg

Brazil

WILO Brasil Ltda
Jundiaí – SP – CEP
13.201-005
T + 55 11 2817 0349
wilo@wilo-brasil.com.br

Canada

WILO Canada Inc.
Calgary, Alberta T2A 5L4
T +1 403 2769456
bill.lowe@wilo-na.com

China

WILO China Ltd.
101300 Beijing
T +86 10 58041888
wilobj@wilo.com.cn

Croatia

WILO Hrvatska d.o.o.
10090 Zagreb
T +38 51 3430914
wilo-hrvatska@wilo.hr

Czech Republic

WILO Praha s.r.o.
25101 Cestlice
T +420 234 098711
info@wilo.cz

Denmark

WILO Danmark A/S
2690 Karlslunde
T +45 70 253312
wilo@wilo.dk

Estonia

WILO Eesti OÜ
12618 Tallinn
T +372 6 509780
info@wilo.ee

Finland

WILO Finland OY
02330 Espoo
T +358 207401540
wilo@wilo.fi

France

WILO S.A.S.
78390 Bois d'Arcy
T +33 1 30050930
info@wilo.fr

Great Britain

WILO (U.K.) Ltd.
DE14 2WJ Burton-
Upon-Trent
T +44 1283 523000
sales@wilo.co.uk

Greece

WILO Hellas AG
14569 Anixi (Attika)
T +302 10 6248300
wilo.info@wilo.gr

Hungary

WILO Magyarország Kft
2045 Törökbálint
(Budapest)
T +36 23 889500
wilo@wilo.hu

India

WILO India Mather and Platt
Pumps Ltd.
Pune 411019
T +91 20 27442100
service@
pun.matherplatt.co.in

Indonesia

WILO Pumps Indonesia
Jakarta Selatan 12140
T +62 21 7247676
citrawilo@cbn.net.id

Ireland

WILO Ireland
Limerick
T +353 61 227566
sales@wilo.ie

Italy

WILO Italia s.r.l.
20068 Peschiera Borromeo
(Milano)
T +39 25538351
wilo.italia@wilo.it

Kazakhstan

WILO Central Asia
050002 Almaty
T +7 727 2785961
info@wilo.kz

Korea

WILO Pumps Ltd.
621-807 Gimhae
Gyeongnam
T +82 55 3405890
wilo@wilo.co.kr

Latvia

WILO Baltic SIA
1019 Riga
T +371 7 145229
mail@wilo.lv

Lebanon

WILO SALMSON
Lebanon
12022030 El Metn
T +961 4 722280
wsl@cyberia.net.lb

Lithuania

WILO Lietuva UAB
03202 Vilnius
T +370 5 2136495
mail@wilo.lt

Morocco

WILO Maroc
SARLQUARTIER
INDUSTRIEL AIN SEBAA
20250
CASABLANCA
T +212 (0) 5 22 660 924
contact@wilo.ma

The Netherlands

WILO Nederland b.v.
1551 NA Westzaan
T +31 88 9456 000
info@wilo.nl

Norway

WILO Norge AS
0975 Oslo
T +47 22 804570
wilo@wilo.no

Poland

WILO Polska Sp. z o.o.
05-090 Raszyn
T +48 22 7026161
wilo@wilo.pl

Portugal

Bombas Wilo-Salmson
Portugal Lda.
4050-040 Porto
T +351 22 2080350
bombas@wilo.pt

Romania

WILO Romania s.r.l.
077040 Com. Chiajna Jud.
Ilfov
T +40 21 3170164
wilo@wilo.ro

Russia

WILO Rus ooo
123592 Moscow
T +7 495 7810690
wilo@wilo.ru

Saudi Arabia

WILO ME – Riyadh
Riyadh 11465
T +966 1 4624430
wshoula@wataniaind.com

Serbia and Montenegro

WILO Beograd d.o.o.
11000 Beograd
T +381 11 2851278
office@wilo.co.yu

Slovakia

WILO Slovakia s.r.o.
83106 Bratislava
T +421 2 33014511
wilo@wilo.sk

Slovenia

WILO Adriatic d.o.o.
1000 Ljubljana
T +386 1 5838130
wilo.adriatic@wilo.si

South Africa

Salmson South Africa
1610 Edenvale
T +27 11 6082780
errol.cornelius@
salmson.co.za

Spain

WILO Ibérica S.A.
28806 Alcalá de Henares
(Madrid)
T +34 91 8797100
wilo.iberica@wilo.es

Sweden

WILO Sverige AB
35246 Växjö
T +46 470 727600
wilo@wilo.se

Switzerland

EMB Pumpen AG
4310 Rheinfelden
T +41 61 83680-20
info@emb-pumpen.ch

Taiwan

WILO-EMU Taiwan Co. Ltd.
110 Taipei
T +886 227 391655
nelson.wu@
wiloemutaiwan.com.tw

Turkey

WILO Pompa Sistemleri
San. ve Tic. A.Ş.
34956 İstanbul
T +90 216 2509400
wilo@wilo.com.tr

Ukraine

WILO Ukraina t.o.w.
01033 Kiev
T +38 044 2011870
wilo@wilo.ua

United Arab Emirates

WILO Middle East FZE
Jebel Ali Free Zone – South
– Dubai
T +971 4 880 91 77
info@wilo.ae

USA

WILO USA LLC
Rosemont, IL 60018
T +1 866 945 6872
info@wilo-usa.com

Vietnam

WILO Vietnam Co Ltd.
Ho Chi Minh City, Vietnam
T +84 8 38109975
nkminh@wilo.vn



Wilo Intec
50 av. Casella
F-18700 Aubigny sur Nère
T +33 2 48 81 62 62
F +33 2 48 58 20 29
information@wilointec.com
www.wilointec.com

Vincent FLEURIER
Sales & Marketing Director
T: +33 2 48 81 62 74
vincent.fleurier@wilointec.com

Hakan ARPINAR
Key Account Manager Turkey
T: +90 530 035 8439
hakan.arpinar@wilo.com.tr

Pierre BEQUET
Key Account Manager
T: +33 2 48 81 62 85
pierre.bequet@wilointec.com

Robert CARRE
Key Account Manager France & Spain
T: +33 2 48 81 62 72
robert.carre@wilointec.com

Dario FRAZZA
Key Account Manager Italy
T: +39 335 762 6181
dario.frazza@wilointec.com

Thomas MERSCHEIM
Key Account Manager Germany
T: +49 172 352 3933
thomas.merscheid@wilo.com

Gilles MOULIN
Sales Coordinator Subsidiaries
T: +33 2 48 81 62 25
gilles.moulin@wilointec.com

Kevin PADMORE
Sales Manager UK
T: +44 776 801 8879
kevin.padmores@wilointec.com

Ronald RIJKHOFF
Key Account Manager Netherlands
T: +31 653 126 749
ronald.rijkhoff@wilo.nl