

Návod na instalaci a použití

ZÁSOBNÍKOVÉ OHŘÍVAČE TEPLÉ VODY

RGC 300/SOL1 STDC a RGC 300/SOL2 SRS3



Datum výroby:

Výrobní číslo:

Kontrola:



CZ
verze 1.2



OBSAH

1 Popis zařízení	3
1.1 Typová řada	3
1.2 Ochrana zásobníku	3
1.3 Tepelná izolace	3
1.4 Přípojné místa na zásobníku	3
1.5 Balení	3
2 Obecné informace	3
3 Technické údaje a rozměry zásobníku Regulus řady RGC 300/SOL	4
4 Provoz zásobníku	5
5 Příklady osazení zásobníků	5
6 Instalace zásobníku a uvedení do provozu	7
6.1 Připojení k solárnímu systému	7
6.2 Instalace topného tělesa	7
6.3 Připojení k rozvodu užitkové vody	7
6.4 Instalace elektronické anody	7
6.5 Uvedení do provozu	8
7 Údržba zásobníku a výměna magneziové anody	8
8 Likvidace	8
9 Záruka	8

1 - Popis zařízení

Zásobníkové ohřivače teplé vody RGC 300/SOL1 STDC a RGC 300/SOL2 SRS3 (dále jen zásobníky) jsou určeny k akumulaci teplé vody (dále jen TV) pro domácnost. Ohřev zásobníků probíhá prostřednictvím uvnitř umístěného teplovodního výměníku (topný had), který se připojí k okruhu solárního systému. Rychlost ohřevu zásobníku na požadovanou teplotu je především závislá na teplotě média, které do teplovodního výměníku přichází. Čím vyšší je teplota přiváděného média, tím je ohřev zásobníku rychlejší a naopak. Pokud je výkon teplovodního výměníku při některých aplikacích nedostačující, je možné do zásobníku instalovat elektrické topné těleso.

Pro snížení tepelných ztrát je zásobník izolován ekologickou polyuretanovou pěnou.

1.1 - Typová řada

Zásobníky TV jsou dodávány v objemu 300 l buď s jednotrubkovou čerpadlovou skupinou a regulátorem STDC nebo s dvoutrubkovou čerpadlovou skupinou a regulátorem SRS3.

1.2 - Ochrana zásobníku

Těleso zásobníku je vyrobeno z ocelového plechu, lakovaného z vnější strany ekologickou trvanlivou práškovou technologií. Pro zajištění ochrany proti korozi je vnitřní část zásobníku kompletně opatřena smaltem, který zaručuje ve spojení s magneziovou anodou dlouhou životnost. Stav magneziové anody je třeba v pravidelných intervalech kontrolovat - viz bod 7. Údržba zásobníku a výměna magneziové anody. Do zásobníku je možné instalovat elektronickou anodu, kterou při správné indikaci funkce není třeba po celou dobu životnosti měnit.

1.3 - Tepelná izolace

Zásobník je izolován ekologickou polyuretanovou pěnou o tloušťce 75 mm, která redukuje tepelné ztráty na minimum.

1.4 - Přípojná místa na zásobníku

2× boční s vnitřním závitem G 1" okruhu solárního hady

2× boční s vnitřním závitem G 1" pro přívod studené a odvod teplé vody

2× jímka ø 17×2 pro teplotní čidla

1× boční s vnitřním závitem G 3/4" pro cirkulaci

1× horní G 5/4" pro magneziovou anodu

1× boční s vnitřním závitem G 6/4" pro elektrické topné těleso

1.5 - Balení

Zásobníky jsou dodávány nastojato na samostatné paletě, ke které jsou přišroubovány, a jsou baleny ve smršťitelné fólii. Je zakázáno zásobníky dopravovat a skladovat ve vodorovné poloze.

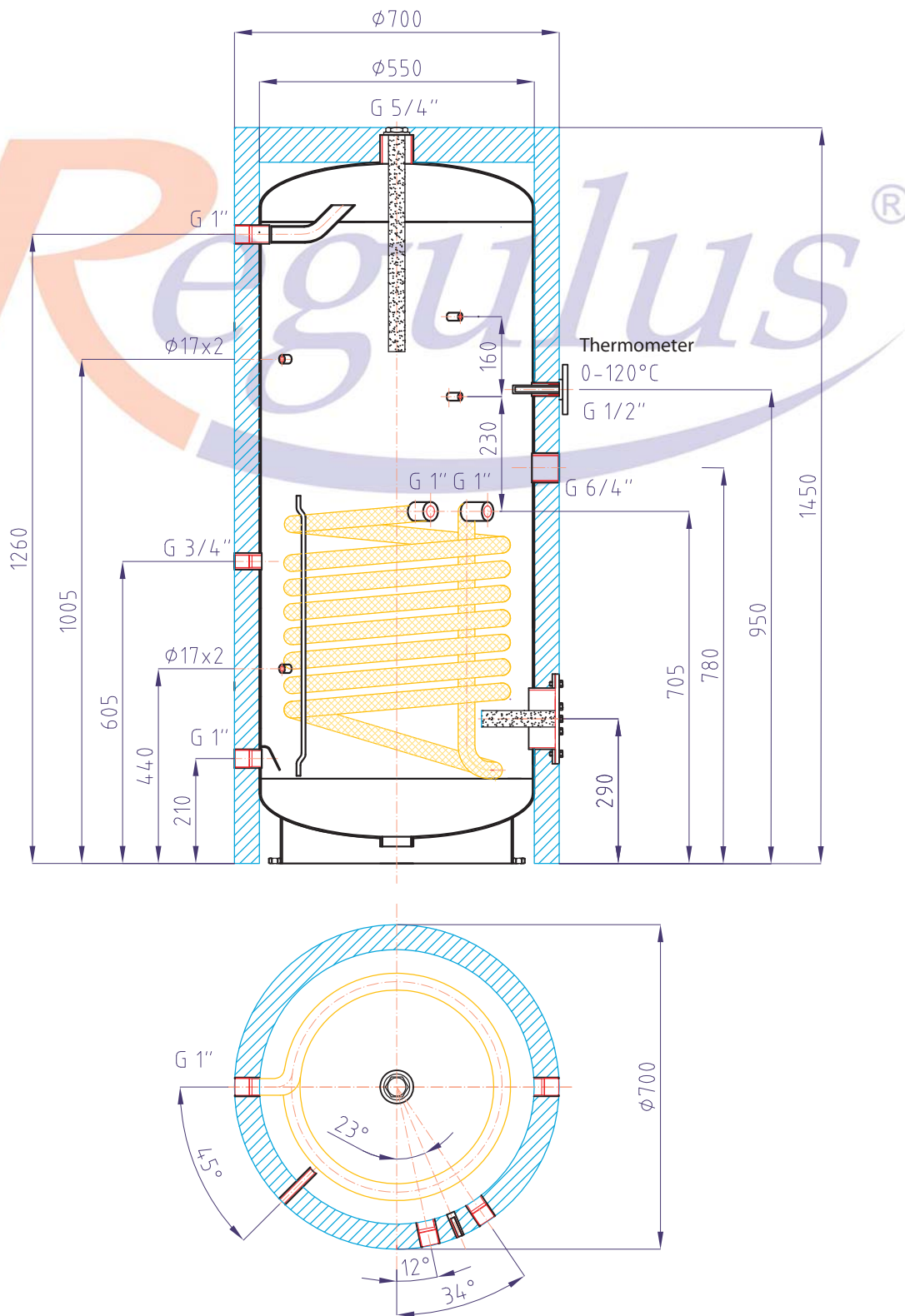
2 - Obecné informace

Instalaci musí provést kvalifikovaná osoba v souladu s platnými předpisy a podle návodu výrobce.

Tento návod k instalaci a použití je nedílnou součástí výrobku a musí být předán uživateli. Pečlivě si přečtěte pokyny uvedené v tomto návodu, jelikož obsahují důležité pokyny ohledně bezpečnosti, instalace, používání a údržby. Uložte tento návod pro případné pozdější použití.

Používání zásobníku k jiným účelům než je uvedeno v tomto návodu je zakázáno a výrobce nenesе žádnou zodpovědnost za škodu vzniklou nevhodným nebo špatným použitím.

3 - Technické údaje a rozměry zásobníkového ohřivače teplé vody RGC 300/SOL



Celkový objem zásobníku:	300 l
Objem dolního topného hada:	8,6 l
Plocha dolního topného hada:	1,4 m ²
Maximální provozní teplota zásobníku:	100 °C
Maximální provozní teplota topného hada:	100 °C
Maximální provozní tlak zásobníku:	6 bar
Maximální provozní tlak topného hada:	10 bar
Příprava TV $\Delta t=35\text{ °C}$ (80/60 - 10/45) - dolní had:	1190 l/h (48,5 kW)
Hmotnost prázdného zásobníku:	122 kg

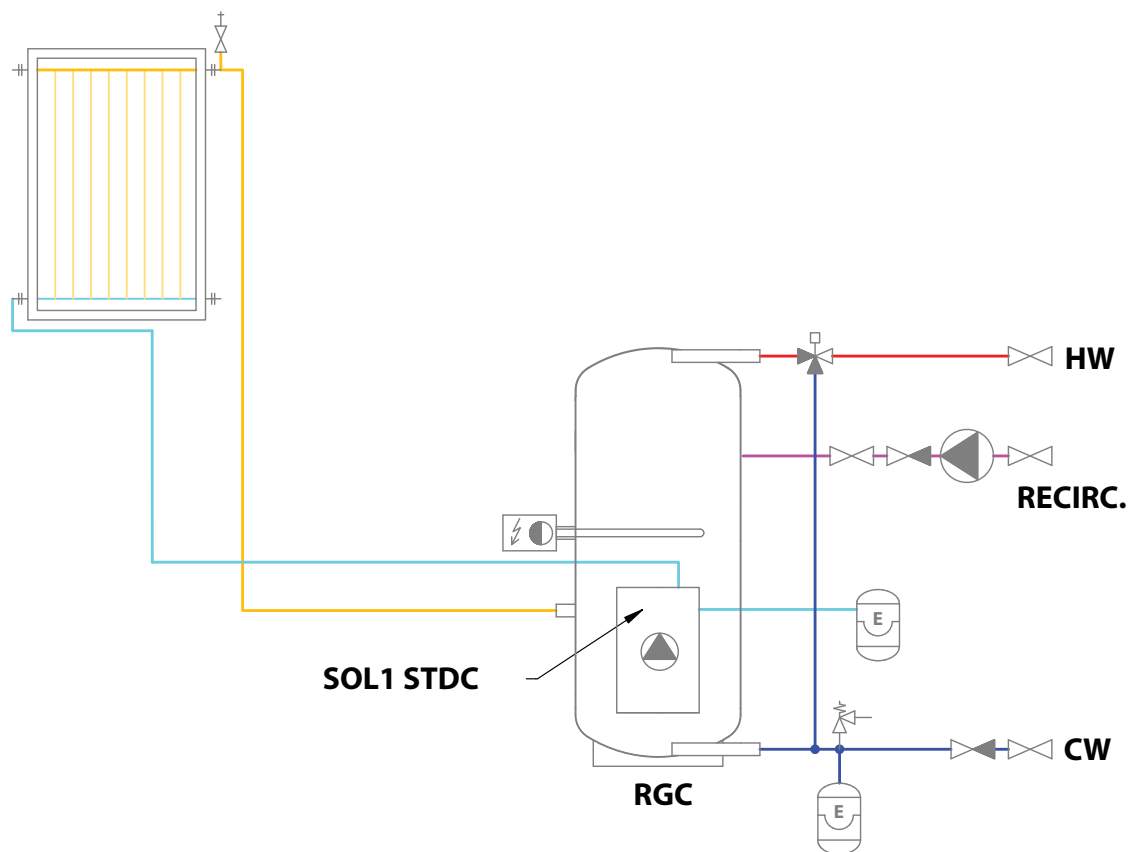
4 - Provoz zásobníku

Tento zásobník je určen k provozu v tlakových okruzích. V zásobníku se prostřednictvím vestavěného teplovodního výměníku (topný had) ohřívá teplá voda solárním zdrojem tepla. Pro dohřev TV je možné do zásobníku instalovat elektrické topné těleso.

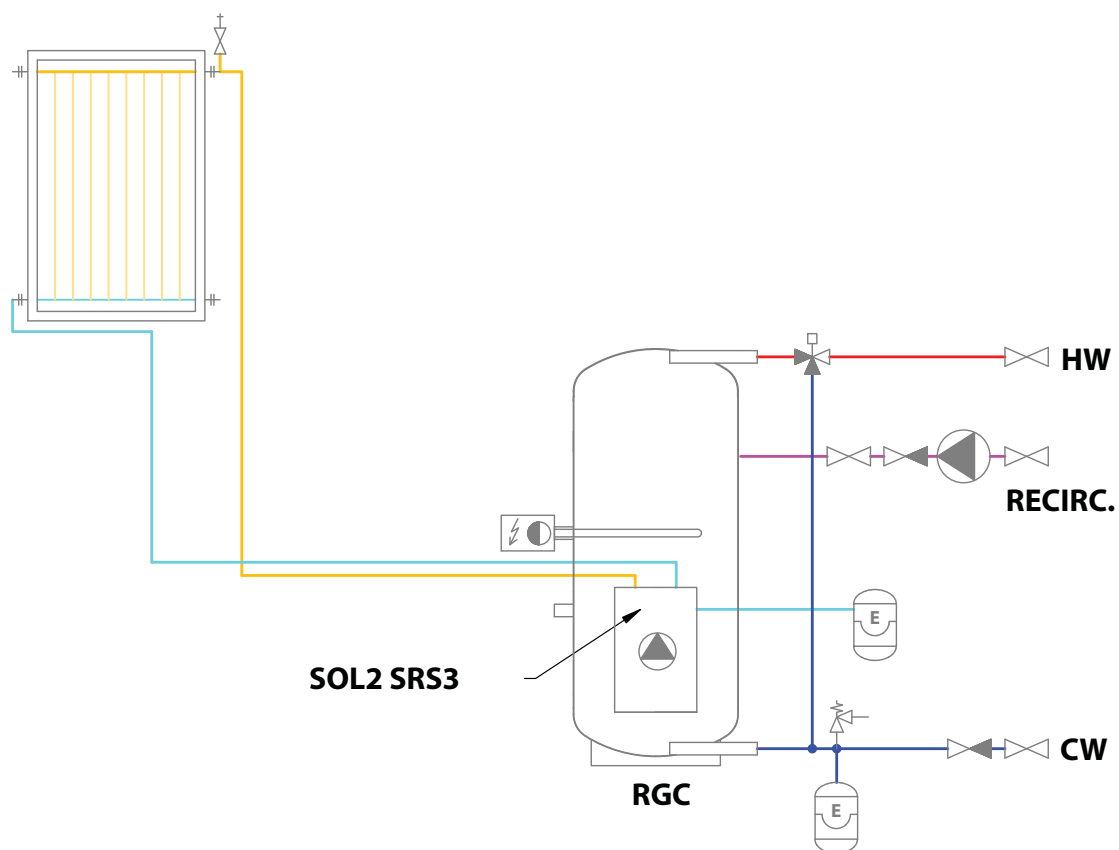
Teplotu TV v zásobníku doporučujeme udržovat v teplotním rozmezí 60-65 °C. Tato teplota zaručuje optimální provoz zásobníků a současně zajišťuje ochranu proti tvorbě bakterie Legionelly.

5 - Příklady osazení zásobníků

Příklad I.
RGC 300/SOL1 STDC



Příklad II.
RGC 300/SOL2 SRS3



Tabulka mezních hodnot látek obsažených v teplé vodě

Popis	pH	Celkový obsah pevných částic (TDS)	Vápník	Chloridy	Hořčík	Sodík	Železo
maximální hodnota	6,5 - 9,5	600 mg/litr	40 mg/litr	100 mg/litr	20 mg/litr	200 mg/litr	0,2 mg/litr

6 - Instalace zásobníku a uvedení do provozu

Instalace musí vyhovovat příslušným platným předpisům a může ji provést pouze kvalifikovaná a odborně způsobilá osoba. Zásobník se umísťuje na zem, co nejbližší k topnému zdroji.

Upozornění: Na závady způsobené nesprávnou instalací, používáním a obsluhou se záruka nevztahuje.

6.1 - Připojení k solárnímu systému

Přívod ohřátého média je připojen k levému nátrubku solárního hadu G1" a pravý nátrubek G1" je připojen k vratnému potrubí do solárního systému. Všechny připojovací rozvody mezi zásobníkem a solárním systémem pečlivě zaizolujte.

6.2 - Instalace topného tělesa

Elektrické topné těleso se instaluje do bočního návarku se závitem G 6/4". Zásobník může být osazen elektrickým topným tělesem až do výkonu 6 kW a jejich připojení k elektrické síti může být realizováno přímo (tělesa s vlastním termostatem), nebo přes regulátor celého topného systému. Elektrické topné těleso musí zapojovat pouze odborně způsobilá osoba s přezkoušením z vyhlášky č. 50/1978 Sb.

Upozornění: Všechna elektrická topná tělesa musí být jištěna havarijním termostatem.

6.3 - Připojení k rozvodu užitkové vody

Rozvody TV proveďte podle platných norem. Zásobník se připojuje k přívodu studené vody a výstupu TV pomocí šroubení G 1". Na vstup studené vody do zásobníku nainstalujte pojistný ventil 6 bar. Na přívod vody do zásobníku doporučujeme namontovat redukční ventil. Při tlaku ve vodovodním řadu nad 6 bar je instalace redukčního ventilu nutná. Pro zabránění ztrát vody doporučujeme na vstup studené vody instalovat také expanzní nádobu (o min. objemu 12 l).

Pokud je používána voda nadměrně tvrdá, nainstalujte před zásobník změkčovač vody. V případě, že zdroj vody obsahuje mechanické nečistoty, nainstalujte filtr.

Na výstup TV ze zásobníku se doporučuje instalovat odpovídající termostatický směšovací ventil, který zabrání vniknutí nežádoucí teploty TV do odběrných míst.

V nejnižším místě zásobníku nainstalujte vypouštěcí ventil.

Všechny rozvody TV zaizolujte.

6.4 - Instalace elektronické anody

Do zásobníku je možné místo magneziové anody instalovat elektronickou anodu, která především vyniká tím, že není nutná její demontáž z hlediska zjištění její funkce. V tomto případě se provádí pouze optická kontrola indikace funkce elektronické anody.

Pro instalaci elektronické anody je nutné použít přechodku G 5/4" na G 1/2". Pro instalaci elektronické anody (výměnu magneziové anody) je potřebné místo mezi vrchem zásobníku a stropem místnosti cca 0,5 m. Pro zajištění dostatečné ochrany zásobníku a tím i naplnění záručních podmínek je nutné použít typ elektronické anody, která je níže uvedena v tabulce.

Sada pro zásobníkové ohřivače TV řady RGC

Kód	Délka el. anody [mm]	Pro zásobníky
9177	500 (350/150)	RGC 300/SOL

6.5 - Uvedení do provozu

Naplňte topné okruhy příslušnými kapalinami a celý systém odvzdušněte. Zkontrolujte těsnost všech spojů a tlak v systému.

Kvalita doplňovací a otopné vody je předepsána dle ČSN 07 7401:1992. **Kvalita teplé vody musí splňovat podmínky uvedené v Tabulce mezních hodnot látek obsažených v teplé vodě na straně 6 tohoto návodu.**

Topné okruhy naplňte příslušnými kapalinami a celý systém odvzdušněte. Zkontrolujte těsnost všech spojů a tlak v systému. Nastavte parametry použité regulace dle dokumentace a doporučení od výrobce. Pravidelně kontrolujte, zda všechny ovládací a nastavovací prvky fungují správně.

7 - Údržba zásobníku a výměna magneziové anody

Při údržbě zásobníku, pokud je osazen el. topným tělesem, odpojte těleso od přívodu elektrické energie.

K čištění vnějších částí zásobníku používejte navlhčený hadr a vhodný čisticí prostředek. Nikdy nepoužívejte abrazivní prostředky, rozpouštědla, přípravky na bázi ropy atd.

Proveďte zda kolem všech spojů u zásobníku neprosakuje voda.

Zásobník se standardně dodává s magneziovou anodou, která chrání jeho vnitřní část proti korozi. Z tohoto důvodu je nutné, aby byl stav magneziové anody kontrolován do 12 měsíců od data uvedení zásobníku do provozu a následně vždy do 12 měsíců od poslední kontroly. V oblastech, kde má voda vyšší obsah železitánů nebo uhličitánů vápníku, doporučujeme provádět kontrolu magneziové anody již po 6 měsících. V případě úbytku o více jak 1/3 z celkového objemu je nutné anodu vyměnit. Magneziovou anodu, bez ohledu na její úbytek, je také nutné vyměnit vždy do 24 měsíců od uvedení zásobníku do provozu. Jestliže je instalována elektronická anoda, výše uvedené úkony není třeba provádět. V tomto případě se provádí 1× za 3 měsíce optická kontrola správné funkce (indikace) elektronické anody. Popis indikace správné funkce naleznete v návodu k instalaci a obsluze elektronické anody.

Jestliže dojde k poškození zásobníku vlivem zanedbané výměny magneziové anody nebo vlivem nefunkční elektronické anody, nemůže být v těchto případech uplatněna záruka.

8 - Likvidace

Obalový materiál je nutno zlikvidovat dle platných předpisů. Po ukončení své životnosti se s výrobkem nesmí zacházet jako s domovním odpadem. Je nutné zabezpečit jeho recyklaci. Izolaci recyklujte jako plasty a ocelovou nádobu jako železný šrot.

9 - Záruka

Na tento výrobek je poskytována záruka dle podmínek uvedených v tomto návodu a podle záručního listu. Záruční list je nedílnou součástí dodávky tohoto zásobníku. Přeprava nebo skladování zásobníku ve vodorovné poloze jsou chápány jako porušení podmínek záruky!

02/2012



REGULUS spol. s r.o.

Do Koutů 1897/3

143 00 Praha 4

<http://www.regulus.cz>

E-mail: obchod@regulus.cz