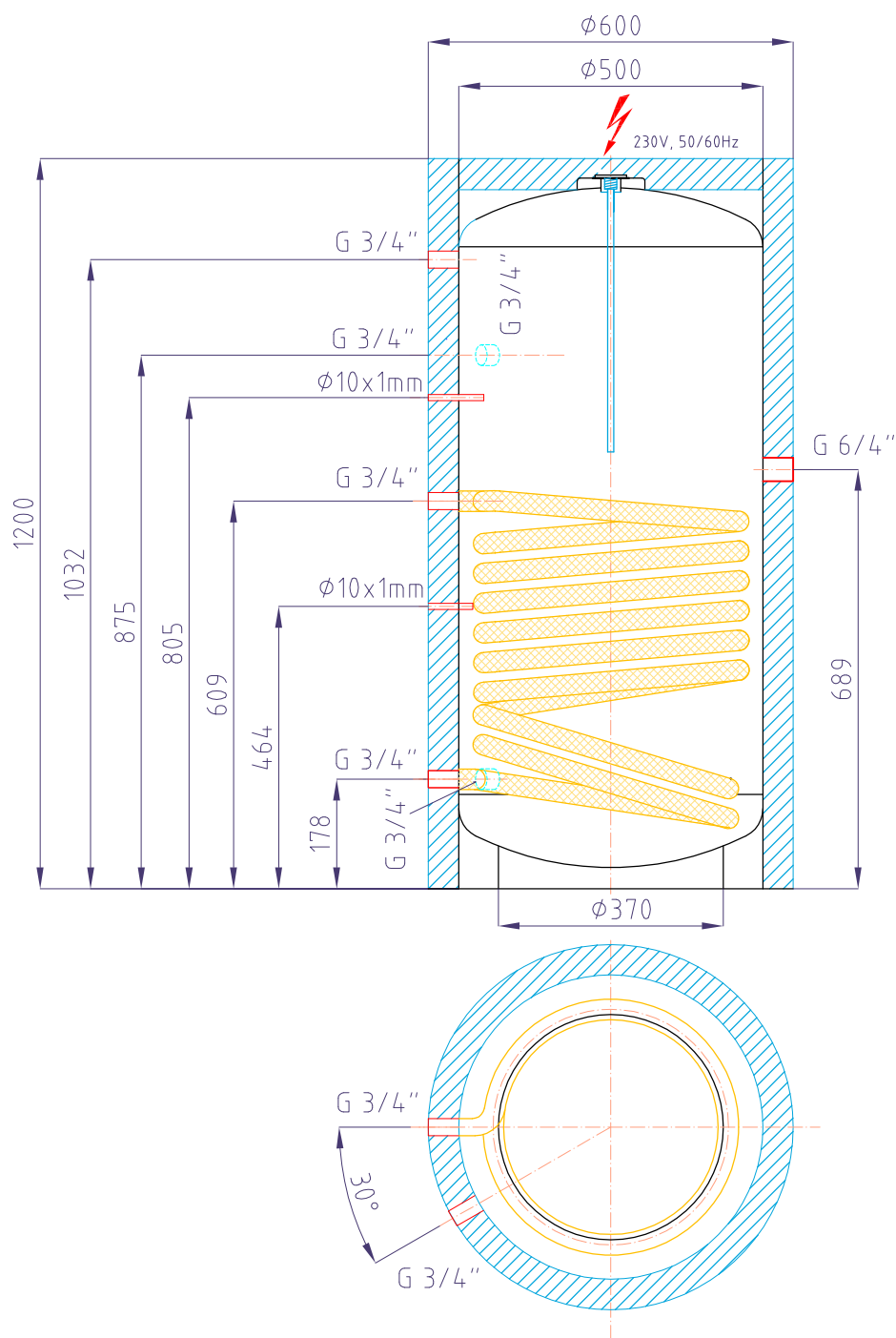


# Zásobníkový ohřivač vody Regulus NBC 200

kód: 8863



Celkový objem zásobníku:.....	200 l
Materiál zásobníku.....	AISI 316L
Objem dolního topného hada:.....	4,3 l
Plocha dolního topného hada:.....	1,0 m <sup>2</sup>
Maximální provozní teplota zásobníku:.....	90 °C
Maximální provozní teplota topného hada:.....	90 °C
Maximální provozní přetlak zásobníku:.....	6 bar
Maximální provozní přetlak topného hada:.....	3 bar
Příprava TV $\Delta t=35^{\circ}\text{C}$ (80/60 - 10/45)-dolní had:.....	660 (28,7) l/h(kW)
Hmotnost prázdné nádrže:.....	36 kg