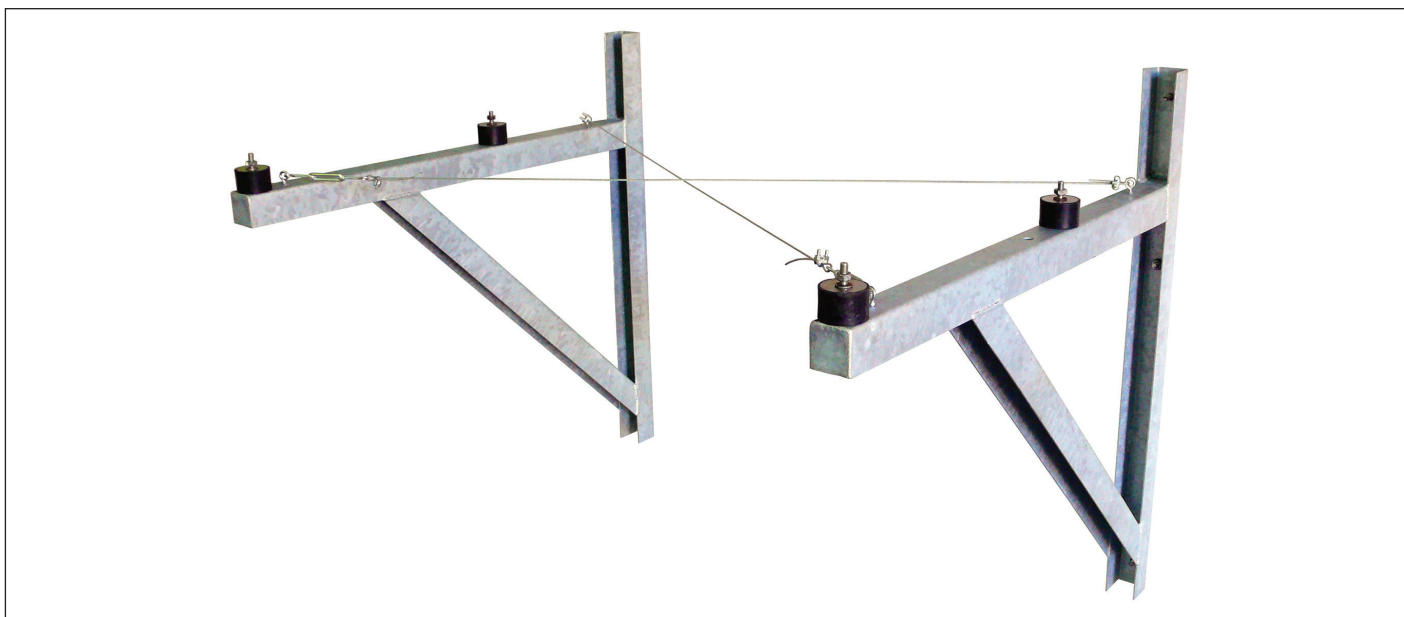


## TECHNICKÝ LIST

### Držák na stěnu pro tepelná čerpadla řady CTC EA a RTC

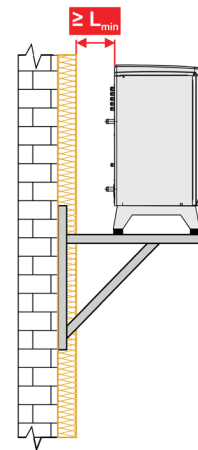


#### Základní charakteristika

<p>Popis</p>	<p>Konzole pro tepelná čerpadla řady CTC EA 400, 500, 600 a RTC umožňují jednoduchou a rychlou montáž na zeď nebo jinou vertikální konstrukci. Slouží pro zavěšení tepelného čerpadla do požadované výšky nad terénem. Povrch konzol je žárově pozinkován a díky tomu je dlouhodobě chráněn před korozí.</p> <p>Součástí dodávky jsou:</p> <ul style="list-style-type: none"> <li>• svařované pozinkované konzole (2 ks),</li> <li>• ocelová lana (2 ks),</li> <li>• ploché lanové svorky (4 ks),</li> <li>• napínače ocelových lan oko–háček M5 (2 ks),</li> <li>• šrouby s okem M6 x 50 (4 ks),</li> <li>• silentbloky 60 x 40 mm, matice M10 x 28 (4 ks),</li> <li>• spojovací materiál.</li> </ul> <p>Dostupné modely držáků viz Tabulka objednacích kódů níže.</p>
<p>Instalace</p>	<p>Na zeď nebo jinou vertikální konstrukci; pro montáž je doporučeno použít chemickou kotvu nebo kotvu skrz zeď; konstrukci je nutné zavětrovat a tepelné čerpadlo usadit na silentbloky; je nutné zajistit, aby mezi tepelným čerpadlem a stěnou za ním zůstal dostatečný prostor, viz tabulka níže.</p>

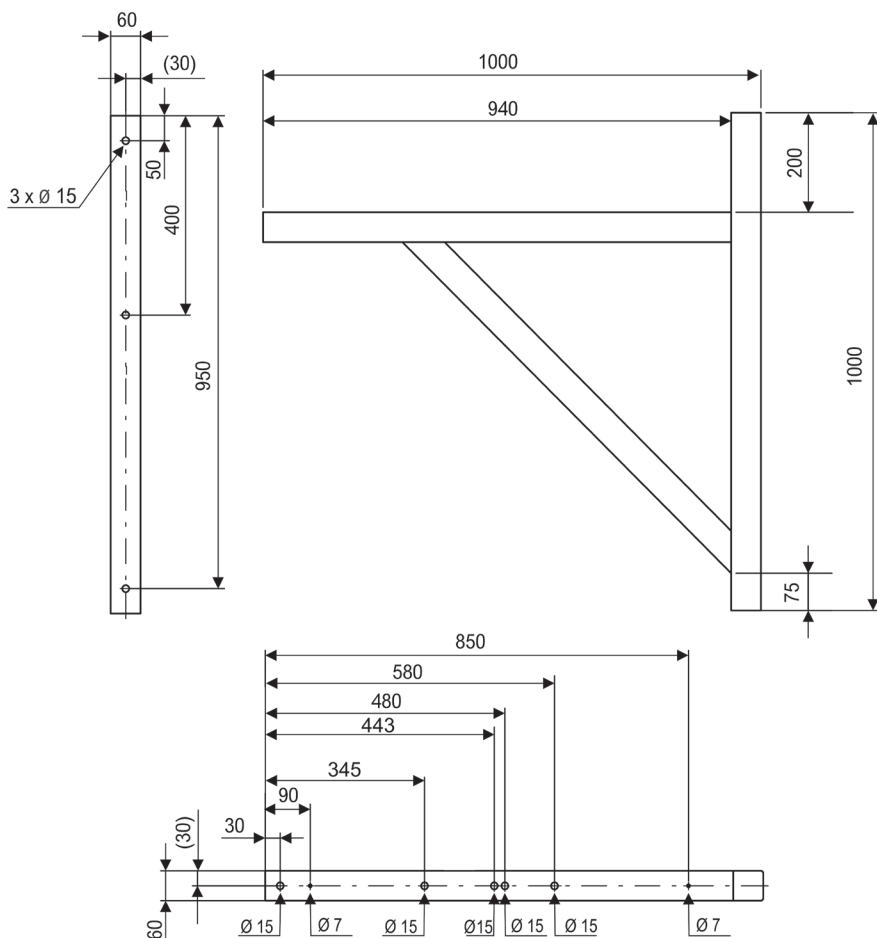
#### Tabulka objednacích kódů

Model tepelného čerpadla	L <sub>min</sub>	Objednací kód držáku pro instalaci na:		Max. tloušťka izolace	
		nezateplenou fasádu	zateplenou fasádu		
CTC EA	406	300	17458	17458	150
	408	300	17458	17458	150
	410	300	17458	18406	200
	415	400	17458	18406	150
	420	400	17458	18406	150
	510M	300	17458	17458	150
	614M	300	17458	17458	150
	622M	400	17458	18406	150
RTC	6i	300	17458	17458	300
	13e	300	17458	17458	250



# TECHNICKÝ LIST

## Držák na stěnu pro tepelná čerpadla řady CTC EA a RTC

**Rozměrové schéma (kód 17458)**

**Rozměrové schéma (kód 18406)**
