

**Akumulační nádrž se zásobníkem DUO 1700/200**
**DUO 1700/200**

**DUO 1700/200 s izolací**

**Základní charakteristika**

Použití	akumulace tepelné energie pro ohřev otopné vody a přípravu TV
Popis	kombinovaná akumulační nádrž s přípravou TV ve vnořeném zásobníku
Pracovní kapalina	voda, směs voda - glykol (max. 1:1) nebo směs voda - glycerín (max. 2:1) (akumulační nádrž), voda (zásobník TV)

**Objednací kód**

Nádrž	<b>14 213</b>
Izolace	<b>16 291</b>

**Energetické parametry (dle Nařízení Komise (EU) č. 812/2013)**

	<b>DUO 1700/200 s izolací</b>
Třída energetické účinnosti	neudává se
Statická ztráta	174 W
Užitný objem	1682 l

**Technické údaje**

Celkový objem nádrže	1682 l
Objem kapaliny v nádrži	1492 l
Objem zásobníku TV	190 l
Max. provozní teplota v nádrži	95 °C
Max. provozní teplota v zásobníku TV	95 °C
Max. provozní tlak v nádrži	3 bar
Max. provozní tlak v zásobníku	6 bar

**Materiál nádrže**

Materiál nádrže	S235JR
Materiál zásobníku TV	S235JR + DC01EK

**Materiál izolace**

Izolace pláště nádrže	flís
Vnější povrch izolace pláště	koženka
Izolace dna a vrchní části nádrže	flís

**Rozměry, klopná výška, tloušťky izolací a hmotnost**

Průměr nádrže	1100 mm
Průměr nádrže s izolací	1300 mm
Celková výška nádrže	2075 mm
Klopná výška bez izolace	2190 mm
Tloušťka izolace pláště nádrže	100 mm
Tloušťka izolace dna nádrže	50 mm
Tloušťka izolace vrchní části nádrže	120 mm
Hmotnost prázdné nádrže bez izolace	217 kg

**Příslušenství**

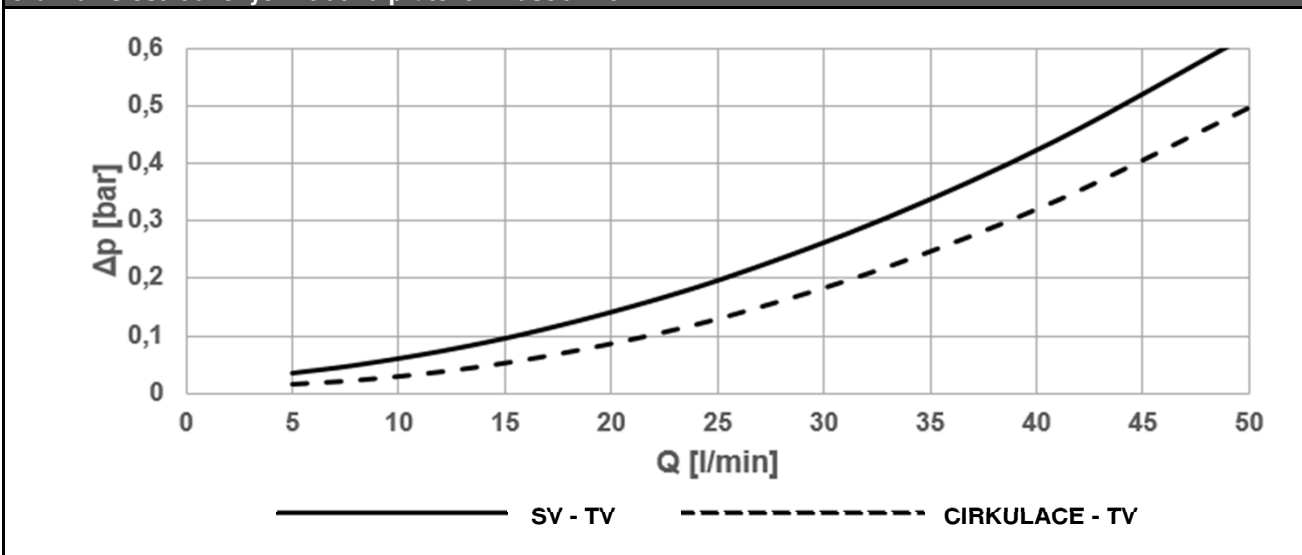
Elektrické topné těleso	typy ETT-C, F, L, M
Max. délka / výkon topného tělesa	3 x 1050 mm / 3 x 12 kW
Čerpadlová skupina	solární, typ S1 a S2
Deskový výměník	sady s DV a příslušenstvím pro připojení k solární čerpadlové skupině
Elektronická anoda	objednací kód 13 793
Expanzní nádoba (pitná voda)	typ HW 8 l a větší

**Náhradní díly**

Magneziová anoda	objednací kód 13 959
------------------	----------------------

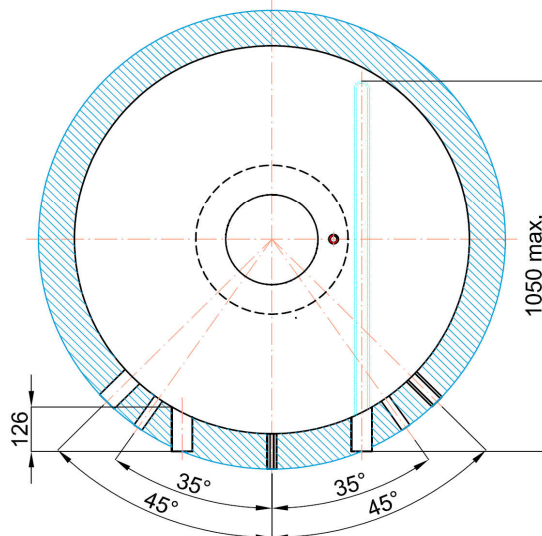
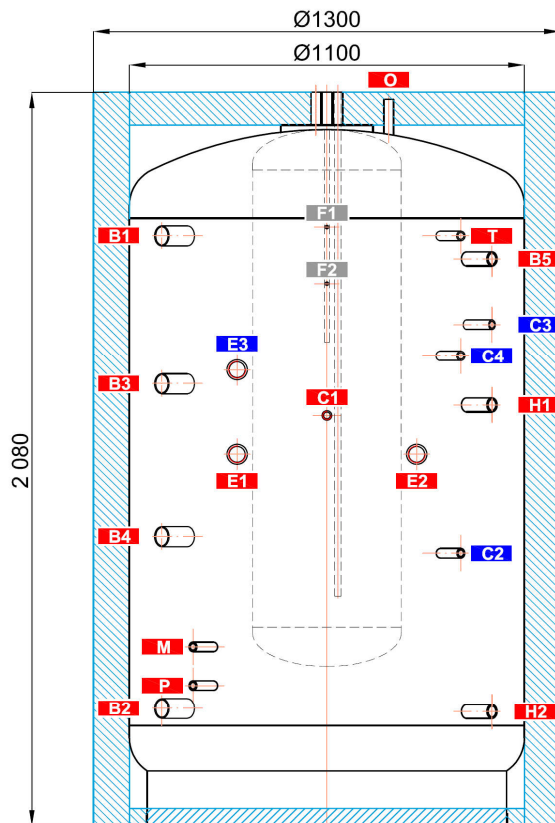
**Akumulační nádrž se zásobníkem DUO 1700/200**

Objem dodané teplé vody (ohřev z 10 °C na 40 °C)									
Ohřívání objem	celý			celý			celý		
Teplota v nádrži	60 °C			60 °C			80 °C		
Dohřev	10 kW			bez dohřevu			bez dohřevu		
Průtok [l/min]	8	12	20	8	12	20	8	12	20
Objem teplé vody [l]	1214	552	348	762	424	323	1572	1200	744

**Graf závislosti tlakových ztrát na průtoku v zásobníku TV**


**Akumulační nádrž se zásobníkem DUO 1700/200**
**Rozměrové schéma**

Klopná výška bez izolace 2190 mm.


**NÁVARKY**

ozn.	připojení	výška [mm]
------	-----------	------------

**Zdroje tepla**

<b>B1</b>	G 6/4" F	1675
<b>B2</b>	G 6/4" F	335
<b>B3</b>	G 6/4" F	1255
<b>B4</b>	G 1" F	820
<b>B5</b>	G 1" F	1610

**Otopná soustava**

<b>H1</b>	G 1" F	1195
<b>H2</b>	G 1" F	325

**Elektrická topná tělesa**

<b>E1</b>	G 6/4" F	1055
<b>E2</b>	G 6/4" F	1055
<b>E3</b>	G 6/4" F	1295

**Příprava teplé vody**

<b>W1</b>	G 3/4" M	2080
<b>W2</b>	G 3/4" M	2080
<b>W3</b>	G 3/4" M	2080
<b>N</b>	G 3/4" F	1980

**Regulace a zabezpečení**

<b>C1</b>	G 1/2" F	1165
<b>C2</b>	G 1/2" F	775
<b>C3</b>	G 1/2" F	1425
<b>C4</b>	G 1/2" F	1335
<b>C5</b>	Ø 10,5 mm	2080
<b>T</b>	G 1/2" F	1675
<b>M</b>	G 1/2" F	510
<b>P</b>	G 1/2" F	400

**Odvzdušnění**

<b>O</b>	G 1/2" F	2060
----------	----------	------

**Uchycení čerpadlové skupiny**

<b>F1</b>	M 6	1700
<b>F2</b>	M 6	1540

**DETAIL HORNÍ PŘÍRUBY**
