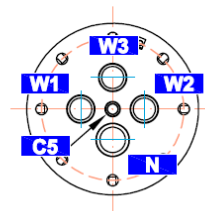
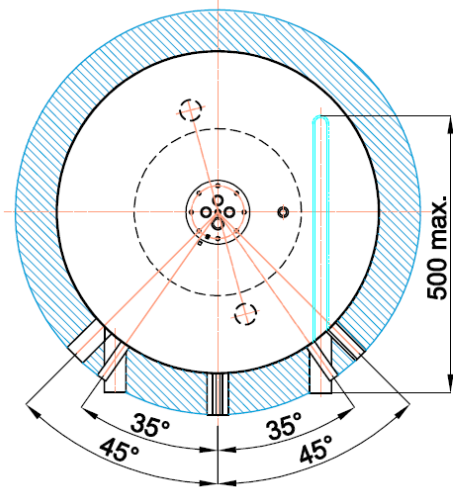
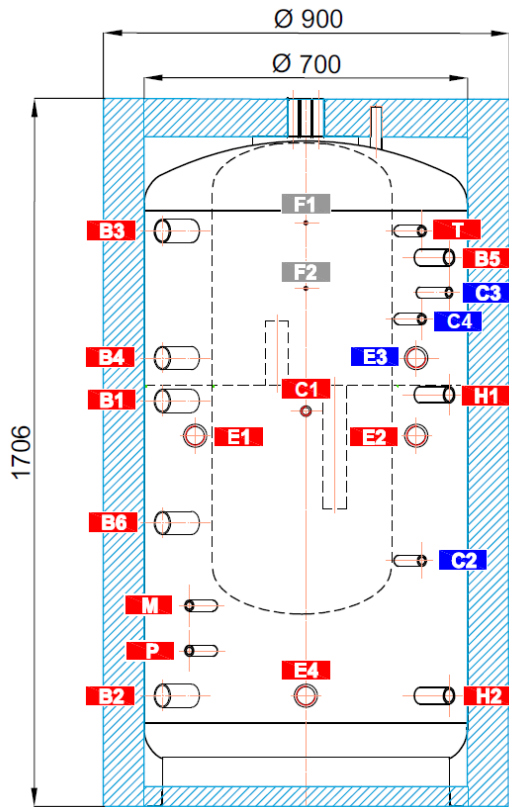


AKUMULAČNÍ NÁDRŽ DUO 600/160 K P

objednací kód: 16825



NÁVARKY		
ozn.	připojení	výška [mm]
Zdroje tepla		
B1	G1" F	980
B2	G1" F	260
B3	G1" F	1395
B4	G1" F	1085
B5	G1" F	1330
B6	G 6/4"	682
Otopná soustava		
H1	G1" F	995
H2	G1" F	260
Elektrická topná tělesa		
E1	G6/4" F	895
E2	G6/4" F	895
E3	G6/4" F	1085
E4	G6/4" F	260
Příprava teplé vody		
W1	G1" M	1706
W2	G1" M	1706
W3	G1" M	1706
N	G3/4" F	1606
Regulace a zabezpečení		
C1	G1/2" F	955
C2	G1/2" F	590
C3	G1/2" F	1245
C4	G1/2" F	1180
C5	Ø 10,5 mm	1706
T	G1/2" F	1395
M	G1/2" F	480
P	G1/2" F	370
Uchycení čerpadlové skupiny		
F1	M6	1415
F2	M6	1255

Celkový objem kapalin v nádrži	555 l
Objem kapaliny ve vnitřním zásobníku TV	160 l
Objem kapaliny v akumulaci nádrži	395 l
Max. provozní teplota v nádrži	95 °C
Max. provozní teplota v zásobníku TV	95 °C
Max. provozní tlak v nádrži	3 bar
Max. provozní tlak v zásobníku TV	6 bar
Klopná výška (bez izolace)	1850 mm