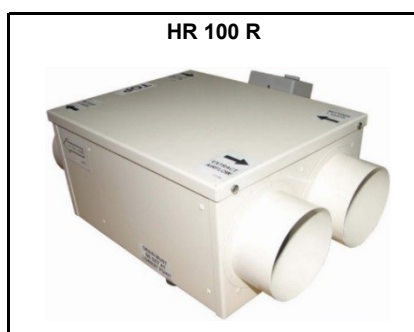
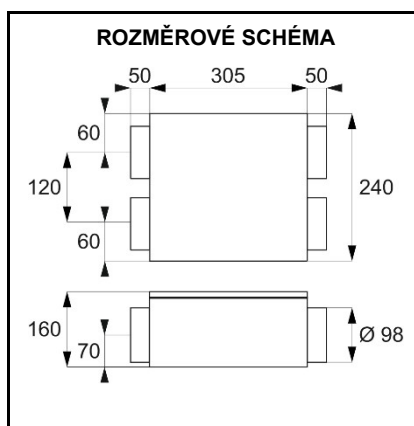
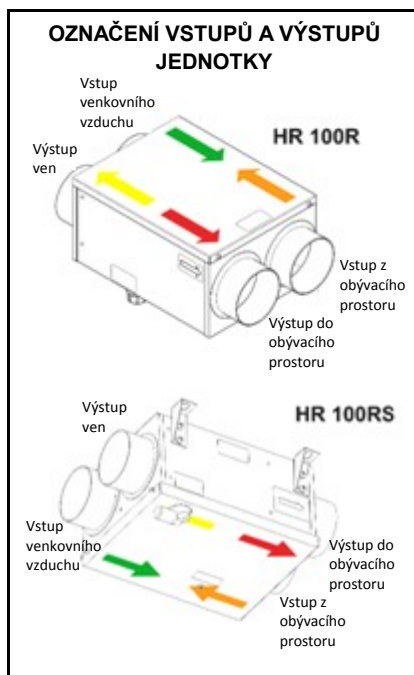


Rekupační jednotky HR 100R a HR 100RS

HR 100 R


Popis	rekupační jednotka
Použití	jednotka je určena pro větrání malých bytů nebo jednotlivých místností
Instalace	obě jednotky je nutné naistalovat ve vodorovné poloze
HR 100R	vhodné pro podkrovní instalace; servisní panel je umístěn na vrchní straně jednotky; důležité je ponechání dostatečného prostoru kolem jednotky pro servis a údržbu
HR 100RS	vhodné pro instalace do podhledu, upevnění do stopu; servisní panel je umístěn na spodní straně jednotky, minimální rozměry servisního otvoru v podhledu jsou 380 x 300 mm

Objednací kódy	
HR 100R	7 483
HR 100RS	10 308

Výkonové parametry *	
Průtok vzduchu	66 m ³ /h (maximální průtok) 48 m ³ /h (běžný průtok)
Účinnost rekuperace	max. 70 %

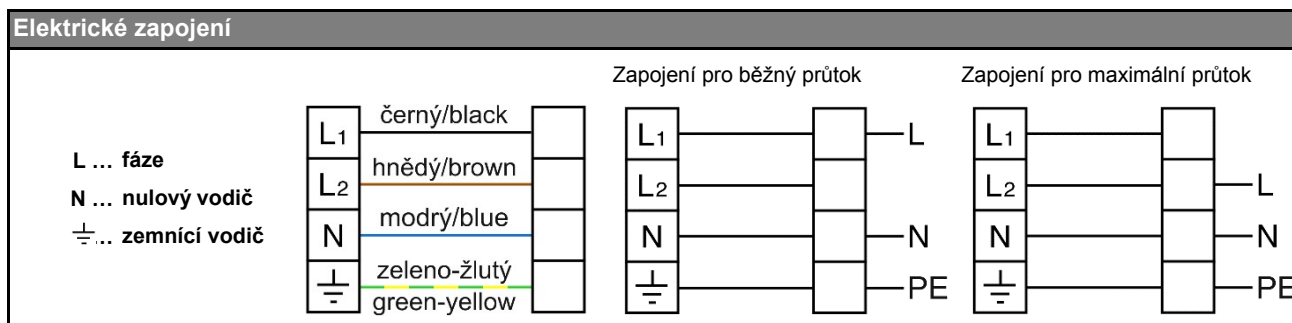
Akustické parametry *	
Hladina hluku (ve vzdálenosti 3 m)	20 dB(A) při běžném průtoku vzduchu 30 dB(A) při maximálním průtoku vzduchu

Elektrické parametry *	
Napájení	230 V, 50 Hz
Pojistka napájení	3 A (vnější jištění)
Příkon	29 W při maximálním průtoku 19 W při běžném průtoku

Rozměry a hmotnost *	
Výška x šířka x délka	160 x 240 x 305 mm (viz rozměrové schéma)
Rozteč hrdel	120 mm
Přůměr hrdel	98 mm
Hadice na kondenzát	Ø 22 mm
Hmotnost	5,6 kg

Parametry okolí *	
Teplota okolí	do 40 °C

* parametry jsou shodné pro obě jednotky



Rekuperační jednotky HR 100R a HR 100RS
Graf výkonových parametrů jednotek HR 100R a HR 100RS
