

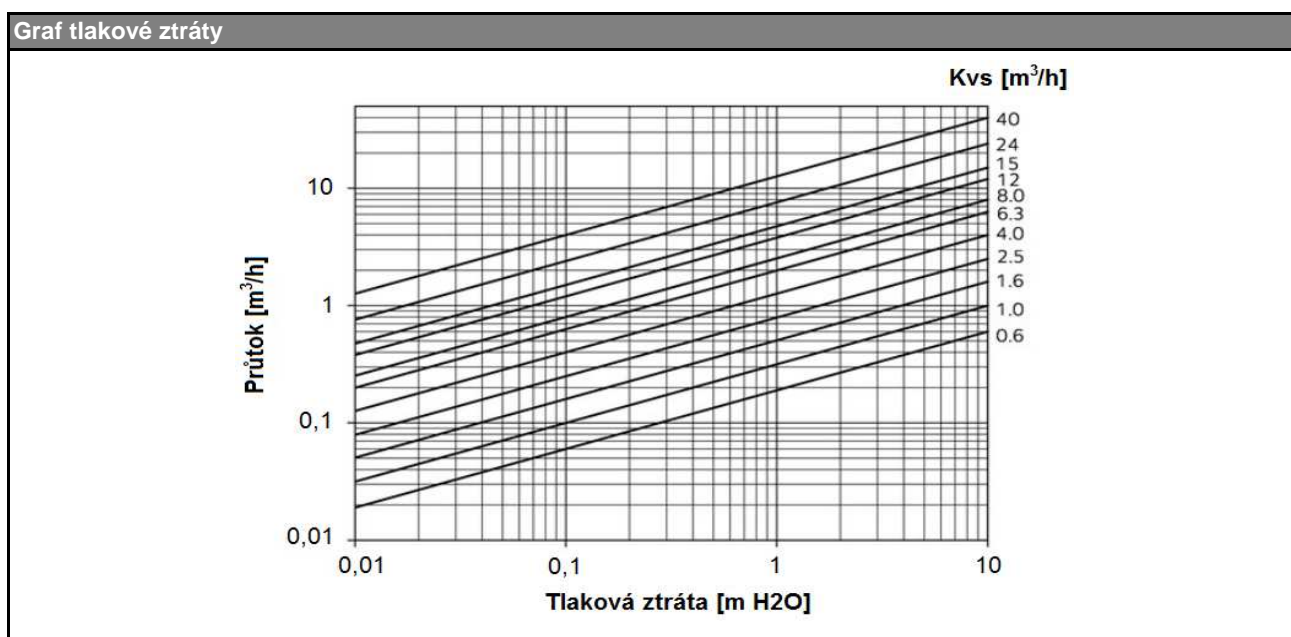
**Směšovací ventily třícestné, typ LK 840**

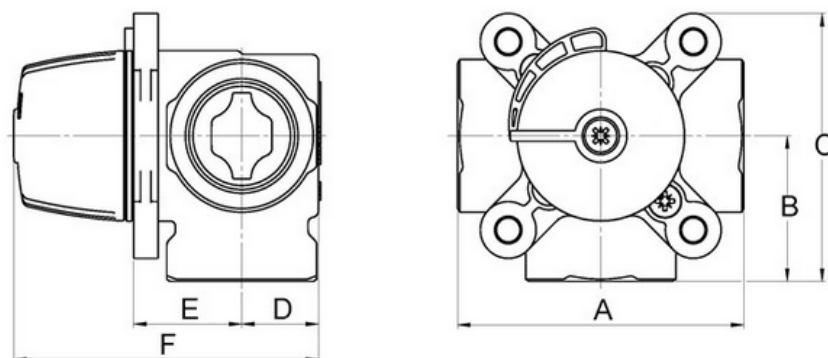

Základní charakteristika	
Použití	otopné a solární systémy
Popis	směšovací ventil s otočným vnitřním segmentem
Pracovní kapalina	voda, nemrznoucí směs pro otopné a solární systémy a tepelná čerpadla
Montážní poloha	libovolná

Ovládání	
Elektrické ovládání	vhodné pro osazení elektropohony s krouticím momentem od 5 Nm
Ruční ovládání	otočením knoflíku
Úhel otevření ventilu	90°/360°

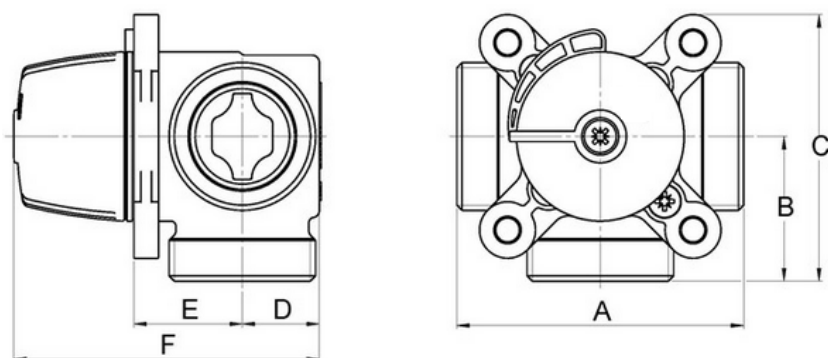
Technické parametry	
Maximální pracovní tlak	10 bar
Maximální rozdíl tlaků	5 m H <sub>2</sub> O
Pracovní teplota kapaliny	5 až 110 °C (krátkodobě 120 °C)
Pracovní teplota okolí	5 až 60 °C
Netěsnost	< 1% K <sub>vs</sub> při rozdílu tlaků 5 m H <sub>2</sub> O

Materiály	
Tělo ventilu	mosaz, kované
Vřeteno a srdce ventilu	mosaz
Vnitřní kryt ventilu	PPS
Vnější kryt ventilu	hliník
Těsnění	EPDM

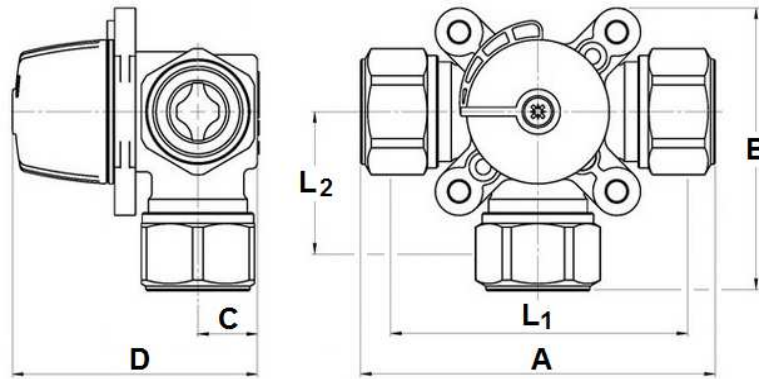


**Směšovací ventily třícestné, typ LK 840**
**LK 840 s vnitřním závitem**


	Kód	Rozměry [mm]						Hmotnost [kg]	K <sub>vs</sub> [m <sup>3</sup> /h]	Připojení
		A	B	C	D	E	F			
LK 840 1/2F - 1,6	13 998	80	40	75	20	28	82	0,7	1,6	G 1/2" F
LK 840 1/2F - 2,5	11 489	80	40	75	20	28	82	0,7	2,5	G 1/2" F
LK 840 3/4F - 4	14 000	80	40	75	20	28	82	0,7	4,0	G 3/4" F
LK 840 3/4F - 6,3	10 825	80	40	75	20	28	82	0,7	6,3	G 3/4" F
LK 840 1F - 6,3	14 010	82	41	76	22	31	87	0,8	6,3	G 1" F
LK 840 1F - 8	14 001	82	41	76	22	31	87	0,8	8,0	G 1" F
LK 840 1F - 12	10 630	82	41	76	22	31	87	0,8	12,0	G 1" F
LK 840 5/4F - 15	10 826	84	42	77	25	32	91	0,9	15,0	G 5/4" F
LK 840 6/4F - 24	12 276	118	59	95	30	36	100	2,1	24,0	G 6/4" F
LK 840 2F - 40	12 278	127	63,5	100	35	40	109	2,4	40,0	G 2" F

**LK 840 s vnějším závitem**


	Kód	Rozměry [mm]						Hmotnost [kg]	K <sub>vs</sub> [m <sup>3</sup> /h]	Připojení
		A	B	C	D	E	F			
LK 840 3/4M - 2,5	14 822	80	40	75	20	28	82	0,7	2,5	G 3/4" M
LK 840 1M - 4	14 823	80	40	75	20	28	82	0,7	4,0	G 1" M
LK 840 1M - 6,3	14 824	80	40	75	20	28	82	0,7	6,3	G 1" M
LK 840 5/4M - 8	14 825	82	41	76	22	31	87	0,8	8,0	G 5/4" M
LK 840 5/4M - 12	14 826	82	41	76	22	31	87	0,8	12,0	G 5/4" M
LK 840 6/4M - 15	14 827	84	42	77	24	32	90	0,9	15,0	G 6/4" M
LK 840 2M - 24	14 828	124	62	98	30	36	100	2,1	24,0	G 2" M

**Směšovací ventily třícestné, typ LK 840**
**LK 840 připojení na měď**


Rozměr  $L_1$  a  $L_2$  odpovídá rozměrům ventilu bez matic.

	Kód	Rozměry [mm]						Hmotnost [kg]	$K_{vs}$ [m <sup>3</sup> /h]	Připojení
		A	B	C	D	$L_1$	$L_2$			
LK 840 Cu15 - 2,5	15 771	114	92	20	82	80	38	0,8	2,5	15 mm
LK 840 Cu18 - 2,5	15 772	114	92	20	82	80	38	0,8	2,5	18 mm
LK 840 Cu22 - 2,5	15 773	114	92	20	82	80	38	0,8	2,5	22 mm
LK 840 Cu22 - 6,3	15 774	87	78	20	82	72	35	0,8	6,3	22 mm
LK 840 Cu28 - 4,0	15 775	120	95	20	82	80	41	0,8	4,0	28 mm
LK 840 Cu28 - 6,3	15 776	120	95	20	82	82	41	0,8	6,3	28 mm