

**Pohony pro směšovací ventily, typy ACC**

**Základní charakteristika**

Použití	ovládání směšovacích ventilů
Popis	pohon typu ACC ovládá směšovací ventil pomocí vlastní regulace na konstantní teplotu; krajní signalizace LED ukazuje aktuální směr pohybu, prostřední LED ukazuje stav ventilu (OK = zelená, PORUCHA = červená), aktuální pozici srdce ventilu lze odečíst z průhledítka (modrá x červená)
Připojení k ventilu	součástí balení je sada adaptérů pro připojení ke směšovacím ventilům od různých výrobců: <b>ASCAVMSA</b> pro Esbe, Seltron, Somatherm, Acaso, Afriso, IVAR, PAW, Hora, BRV, IMIT, Barberi, LK Armatur, Vexve, Olymp, Hoval (5 Nm); <b>ASCAVMSG</b> pro Esbe VRG
Objednací kódy	<b>16 101</b> pro <b>ACC30</b> (1 čidlo) <b>16 102</b> pro <b>ACC40</b> (2 čidla, spínání oběhového čerpadla)

**Technické parametry**

Regulace	na konst. teplotu; spínání oběhového čerpadla (pouze ACC40)
Krouticí moment	6 Nm
Úhel otočení	90°
Doba přestavení	120 s
Pomocný spínač	ne
Napájecí napětí	230 V ~
Max. příkon	3,5 VA
Max. zatížení relé R1	5 (1) A, 250 VAC (pouze ACC40)
Vlastní spotřeba	0,5 VA
Krytí	IP42
Ochranná třída	I dle EN 60730-1
Teplota okolí	5 až 40 °C

**Rozměry a hmotnost**

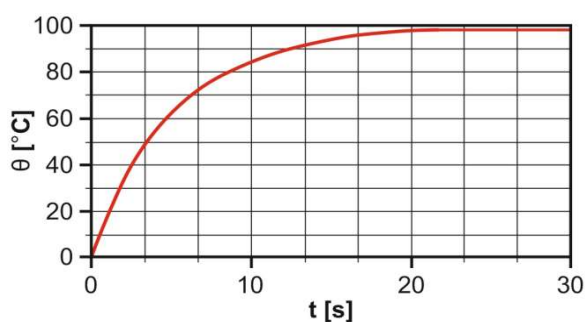
Rozměry	102 x 84 x 94 mm
Hmotnost	0,80 kg

**Přívodní kabel**

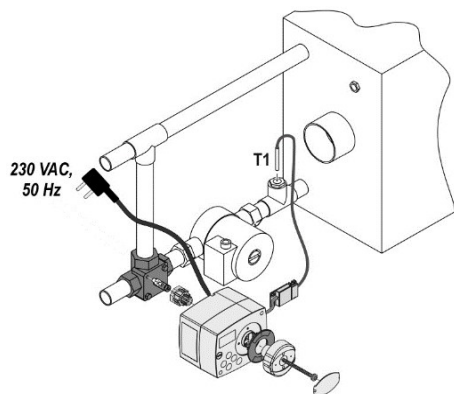
Průřez	3 x 0,5 mm <sup>2</sup>
Vidlice do zásuvky	ano, typ E
Délka	2 m

**Pohony pro směšovací ventily, typy ACC**

Teplotní čidlo	
Typ	Pt1000
Označení	T1 - červený konektor, T2 - černý konektor
Počet	1 čidlo (T1) (ACC30), 2 čidla (T1+T2) (ACC40)
Délka kabelu	1 m (T1), 3 m (T2)

**Pt1000 - graf reakční doby ve vodě a závislost velikosti hodnoty odporu na teplotě**


Teplota [°C]	Odpor [Ω]
0	1000
20	1078
40	1155
60	1232
80	1309
85	1328
90	1347
95	1366
100	1385

**Elektrické zapojení**
**ACC30 (16 101)**

**ACC40 (16 102)**
