

**Šroubení pro připojení tepelných čerpadel**

**Základní charakteristika**

Použití	pro tepelná čerpadla a v otopných a solárních systémech
Pracovní kapalina	voda, nemrzoucí teplotosná kapalina pro otopné systémy, tepelná čerpadla a solární systémy

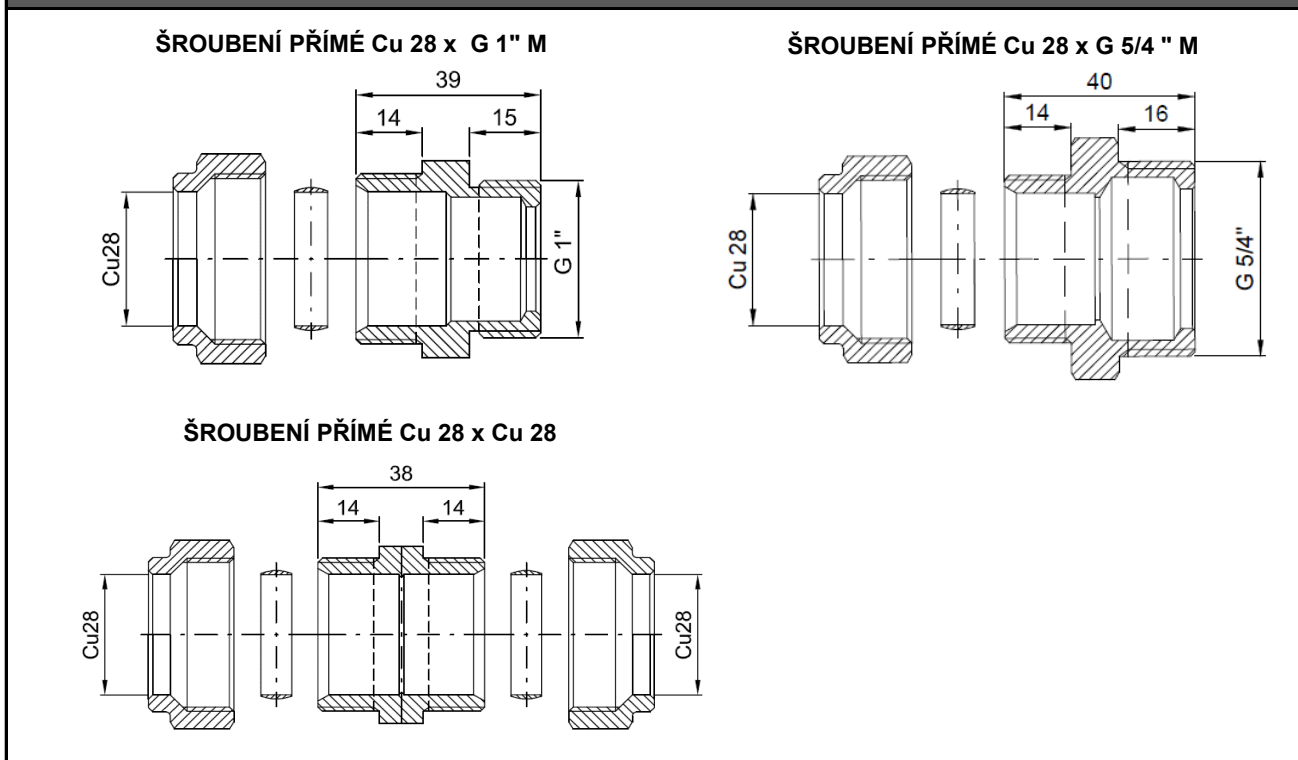
**Technické parametry**

Max. pracovní tlak	6 bar
Max. pracovní teplota	160 °C

**Materiály**

Kolena, přímá šroubení	mosaz
------------------------	-------

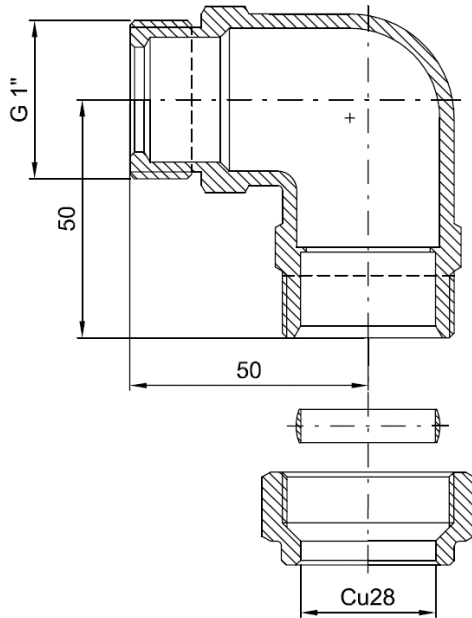
Název	Objednací kod	Hmotnost
Přímé šroubení Cu 28 x G 1" M	<b>13391</b>	190 g
Přímé šroubení Cu 28 x G 5/4 " M	<b>17090</b>	255 g
Přímé šroubení Cu 28 x Cu 28	<b>13394</b>	270 g
Koleno Cu 28 x G 1" M	<b>15985</b>	340 g
Koleno Cu 28 x G 5/4 " M	<b>17091</b>	400 g
Koleno Cu 28 x Cu 28	<b>16437</b>	415 g

**Rozměrové schéma - šroubení**


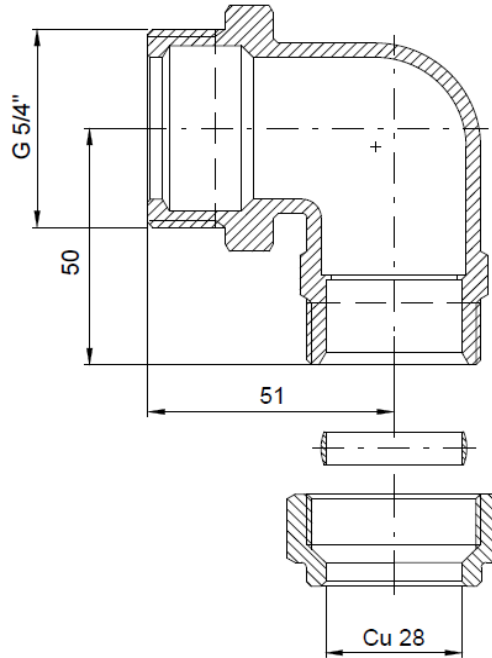
Šroubení pro připojení tepelných čerpadel

Rozměrové schéma - kolena

KOLENO Cu 28 x G 1" M



KOLENO Cu 28 x G 5/4"



KOLENO Cu 28 x Cu 28

