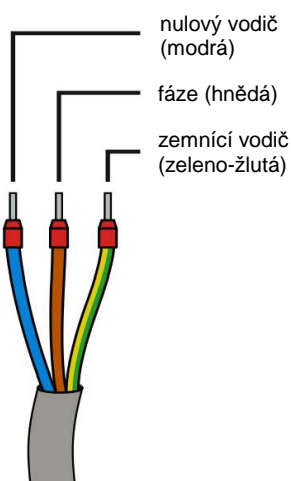


Topná tělesa do radiátoru s termostatem, typ TT-TNTW



Označení vodičů



Základní charakteristika

Použití	ohřev stojaté i nuceně proudící pracovní kapaliny v koupelnových otopných tělesech (topných žebřících)
Popis	topné těleso je elektrické, odporové, s prostorovým bílým termostatem, který zapíná a vypíná topné těleso podle požadované a aktuální teploty v místnosti
Pracovní kapalina	voda, směs voda-glykol (max. 1:1), teplotnosný olej
Montážní poloha	libovolná, kromě svislé polohy s elektrickým přívodem nahore

Objednací kódy

11399	pro topné těleso o jmenovitém výkonu 300 W
11400	pro topné těleso o jmenovitém výkonu 400 W
11401	pro topné těleso o jmenovitém výkonu 500 W
11402	pro topné těleso o jmenovitém výkonu 600 W
11403	pro topné těleso o jmenovitém výkonu 700 W
11404	pro topné těleso o jmenovitém výkonu 800 W
11405	pro topné těleso o jmenovitém výkonu 900 W

Technické údaje - termostaty (prostorový, provozní a bezpečnostní)

Prostorový termostat	spínací kontakt	6 A
	teplotní čidlo	NTC
	nastavení teploty	5 - 35 °C, krok 0,5 °C
	nastavení časovače	15 min. - 5 h., krok 15 min.
	zobrazovaná teplota okolí	0 - 40 °C, krok 0,5 °C
	ovládání	pomocí tří tlačítek
Provozní termostat	popis	pevně nastavený, automatický reset
	teplota vypnutí	80 ± 5 °C
	teplota sepnutí	35 ± 15 °C
Bezpečnostní termostat	popis	pevně nastavený, bez resetu
	teplota vypnutí	110 + 0 / - 5 °C

Ostatní údaje

Pracovní teplota	0 - 45 °C
Pracovní vlhkost	5 - 95 % (bez kondenzace)
Skladovací teplota	-20 až 55 °C

Elektrické parametry

Napájení	230 V 50 Hz
Krytí podle ČSN EN 60529	IP44

Napájecí kabel

Typové označení	H05VV-F
Průřez - délka	3 x 0,75 mm ² - 1,2 m
Připojení do sítě	kabel bez vidlice

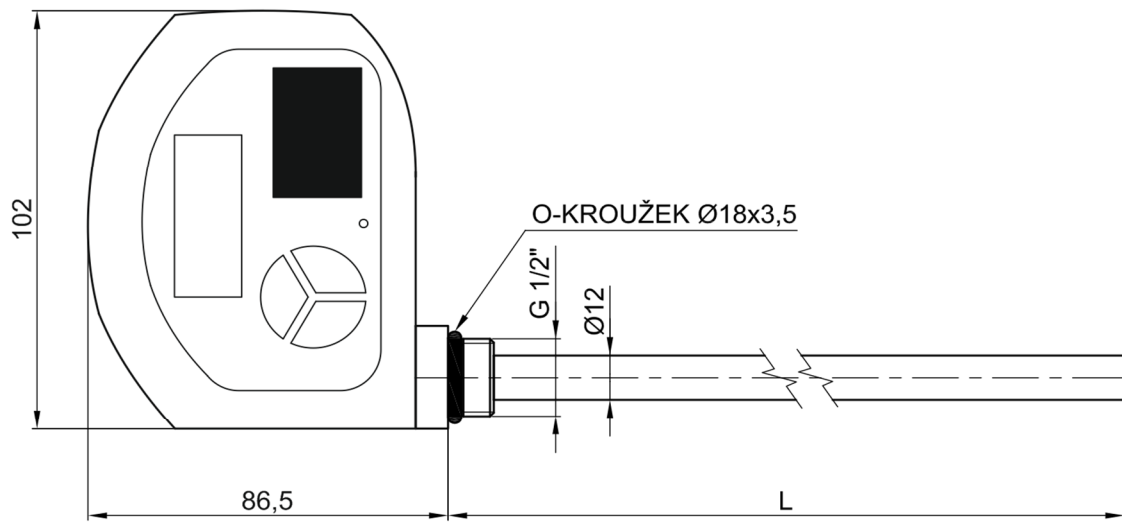
Materiály

Topné těleso	nerozavějící ocel AISI A304
Tělo topného tělesa	chromovaná mosaz
Napájecí kabel	PVC

Topná tělesa slouží pouze pro ohřev kapalin uvedených v tomto dokumentu. Ohřev jiných kapalin, plynů nebo par se nedoporučuje.

Topná tělesa do radiátoru s termostatem, typ TT-TNTW

Rozměry



označení	jmenovitý výkon [W]	jmenovitý proud [A]	délka tělesa L ± 5 mm [mm]	připojení [-]
TT-TNTW-300	300	1,3	395	G 1/2"
TT-TNTW-400	400	1,7	435	
TT-TNTW-500	500	2,2	535	
TT-TNTW-600	600	2,6	585	
TT-TNTW-700	700	3,0	685	
TT-TNTW-800	800	3,5	735	
TT-TNTW-900	900	3,9	835	