

TECHNICKÝ LIST

Zónové třicestné kulové ventily s pohonem, typ VZK R



Základní charakteristika

Použití

Slouží jako přepínací ventil k instalaci v otopných a solárních systémech. Ventil v průběhu přepínání nepřerušuje průtok kapaliny společným hrdlem. Je možné jej použít ve spojení s jakýmkoliv regulátorem nebo termostatem, který má spínací kontakt s napětím 230 V pro sepnutí spínané fáze pohonu. V případě selhání regulátoru nebo termostatu může být pohon ovládán ručně.

Pracovní kapalina

Voda, voda-glykol (max. 1:1), voda-glycerín (max. 2:1).

Instalace

Libovolná poloha, kromě polohy pákou dolů.

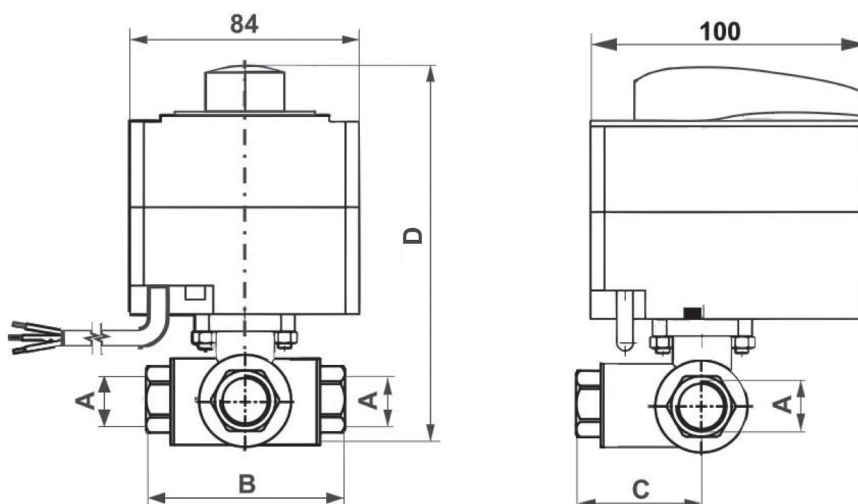
Tabulka objednacích kódů – ventily s vrtáním koule do L

| Označení | Objednací kód | Připojovací závit A | B | C | D | Doba otevř./zavř. [s] | K_{vs} [m ³ /h] | Hmotnost [kg] |
|----------------------------|---------------|---------------------|-----|----|-----|-----------------------|------------------------------|---------------|
| VZK R 320-230-1P-60 L 3/4F | 19367 | 3 x G 3/4" F | 96 | 50 | 160 | 60 | 10,5 | 1,3 |
| VZK R 320-230-1P-60 L 1F | 19366 | 3 x G 1" F | 96 | 50 | 160 | 60 | 10,6 | 1,3 |
| VZK R 325-230-1P L 3/4F | 13603 | 3 x G 3/4" F | 104 | 52 | 168 | 60 | 13,1 | 1,6 |
| VZK R 325-230-1P L 1F | 13604 | 3 x G 1" F | 104 | 52 | 168 | 60 | 14,3 | 1,7 |
| VZK R 325-230-1P-15 L 1F | 19000 | 3 x G 1" F | 104 | 52 | 168 | 15 | 14,3 | 1,7 |
| VZK R 325-230-1P L 5/4F | 18671 | 3 x G 5/4" F | 104 | 52 | 168 | 60 | 14,3 | 1,8 |
| VZK R 325-230-1P-15 L 6/4M | 19005 | 3 x G 6/4" M | 128 | 64 | 168 | 15 | 14,3 | 1,8 |

Tabulka objednacích kódů – ventily s vrtáním koule do T

| Označení | Objednací kód | Připojovací závit A | B | C | D | Doba otevř./zavř. [s] | K_{vs} přímo [m ³ /h] | K_{vs} kolmo [m ³ /h] | Hmotnost [kg] |
|----------------------------|---------------|---------------------|-----|----|-----|-----------------------|------------------------------------|------------------------------------|---------------|
| VZK R 320-230-1P-60 T 3/4F | 19189 | 3 x G 3/4" F | 96 | 50 | 160 | 60 | 17,8 | 10,5 | 1,3 |
| VZK R 320-230-1P-60 T 1F | 19187 | 3 x G 1" F | 96 | 50 | 160 | 60 | 19,5 | 10,6 | 1,3 |
| VZK R 325-230-1P T 3/4F | 18673 | 3 x G 3/4" F | 104 | 52 | 168 | 60 | 20,0 | 13,1 | 1,6 |
| VZK R 325-230-1P T 1F | 18550 | 3 x G 1" F | 104 | 52 | 168 | 60 | 28,3 | 14,3 | 1,7 |
| VZK R 325-230-1P-15 T 1F | 19001 | 3 x G 1" F | 104 | 52 | 168 | 15 | 28,3 | 14,3 | 1,7 |
| VZK R 325-230-1P T 5/4F | 18676 | 3 x G 5/4" F | 104 | 52 | 168 | 60 | 28,3 | 14,3 | 1,8 |
| VZK R 325-230-1P-15 T 6/4M | 19006 | 3 x G 6/4" M | 128 | 64 | 168 | 15 | 28,3 | 14,3 | 1,8 |

Rozměrové schéma



TECHNICKÝ LIST

Zónové třicestné kulové ventily s pohonem, typ VZK R

Technické parametry

| | |
|--------------------------------|---------------|
| Max. pracovní tlak | 10 bar |
| Max. pracovní teplota kapaliny | 110 °C |
| Úhel přestavení ventilu | 90° |
| Pracovní teplota okolí | 5 °C až 40 °C |
| Max. rozdíl tlaků | 10 bar |

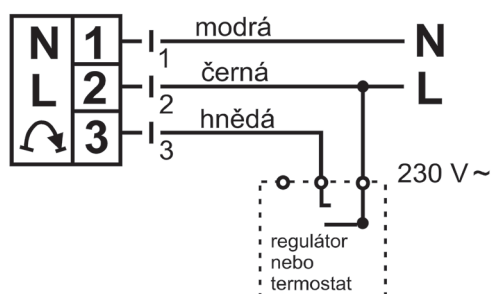
Elektrické parametry

| | |
|--------------------------|-------------------------|
| Napájení | 230 V 50 Hz |
| Max. spotřeba | 4 VA |
| Max. proud | 17 mA |
| Točivý moment | 5 Nm |
| Třída krytí | IP42 |
| Ochranná třída | II |
| Průřez napájecího kabelu | 3 x 0,5 mm ² |
| Délka napájecího kabelu | 2 m |

Materiály

| | |
|-----------------|-------------------|
| Tělo ventilu | CW617N |
| Vřeteno ventilu | poniklovaná mosaz |
| Koule ventilu | chromovaná mosaz |
| O-kroužky | EPDM, FPM |
| Těsnění | PTFE |
| Přívodní kabel | PVC |

Elektrické připojení



Pohon je ovládán spínacím kontaktem regulátoru nebo termostatu 230 V, 50 Hz. Na svorky 1 a 2 je přivedeno trvalé napájení. Na svorku 3 je připojena ovládací fáze.

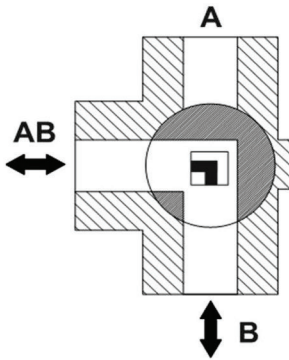
TECHNICKÝ LIST

Zónové třicestné kulové ventily s pohonem, typ VZK R

Instalace a provoz

- Kapalina může ventilem proudit oběma směry (společné hrdlo může být použito jako vstupní i jako výstupní).
- Směr průtoku kapaliny ventilem je signalizován na pohonu nebo drážkou na vřetení ventilu (po sejmutí pohonu).
- Na pohonu je nalepen štítek barevně zobrazující směr průtoku kapaliny podle směru otočení páky.
- Tovární nastavení výchozí polohy i směru otáčení je možné změnit, viz návod.

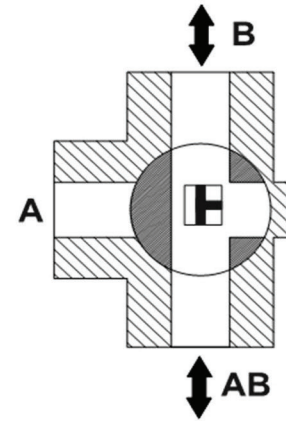
Tovární nastavení



Ventil s vrtáním do „L“



Ventil s vrtáním do „T“



Pohon se štítkem

