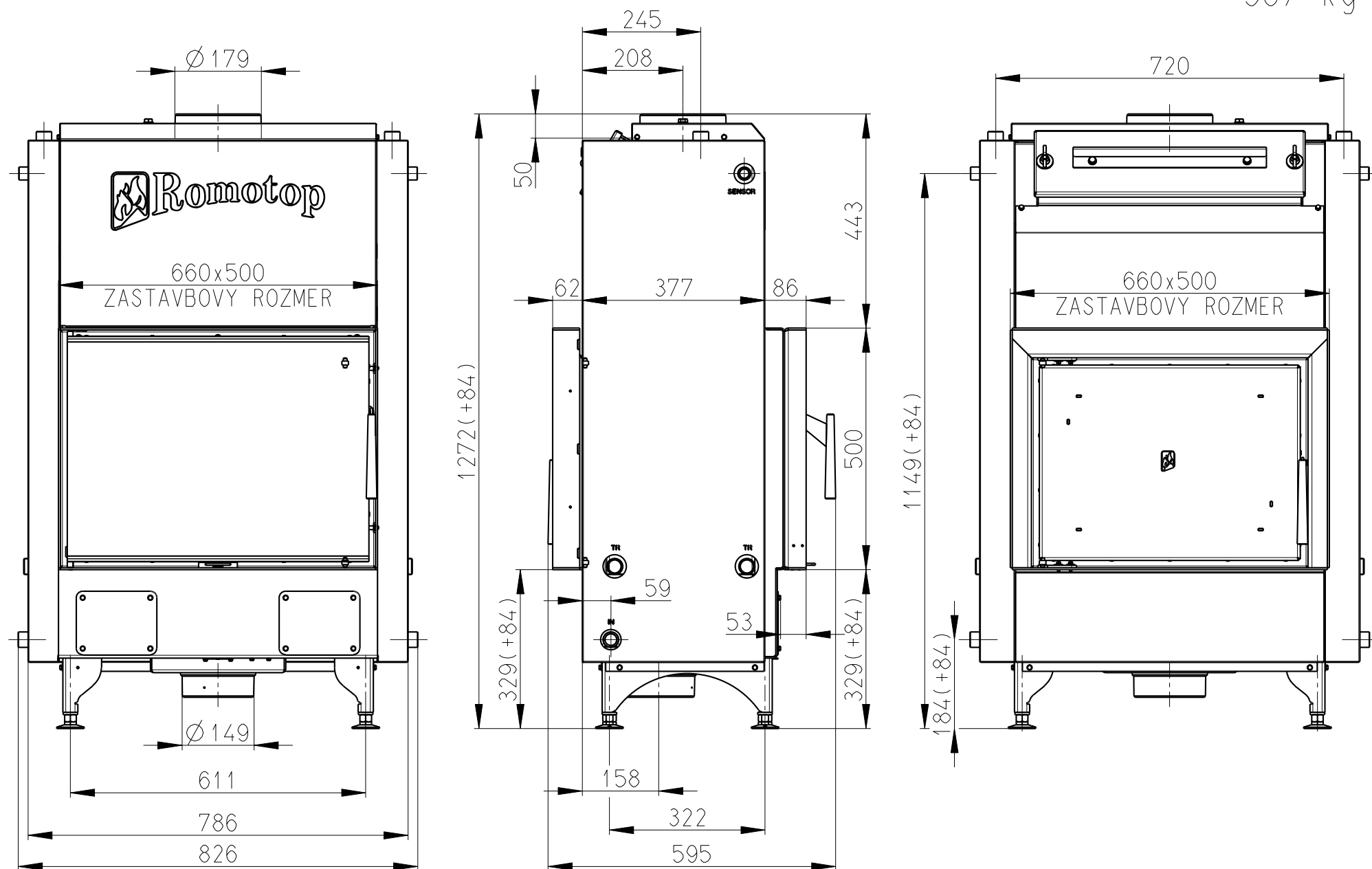


Rozmery v mm; Maße in mm

KV 025W 02 BD

307 kg

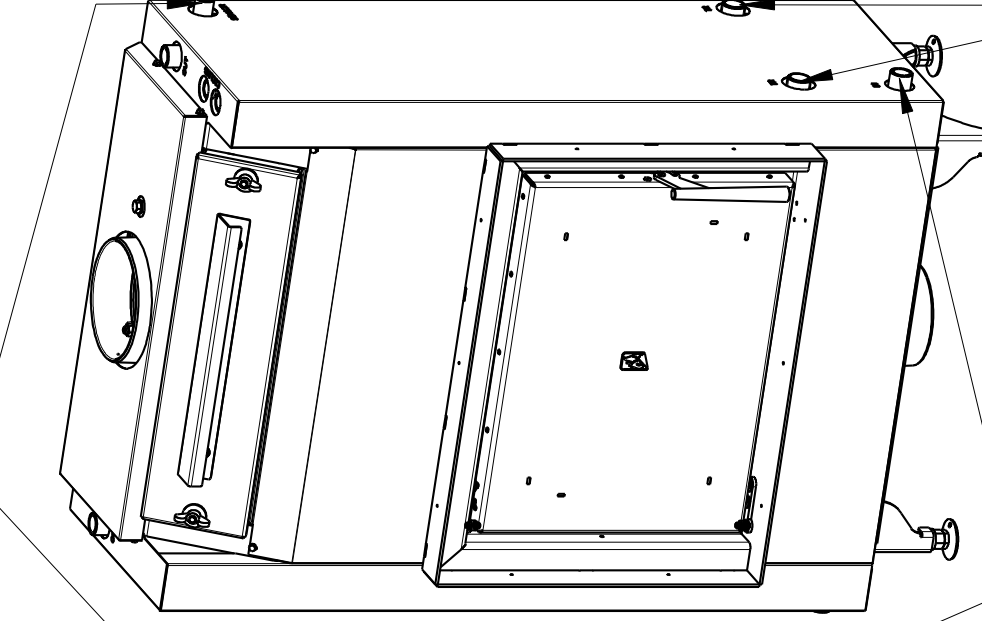
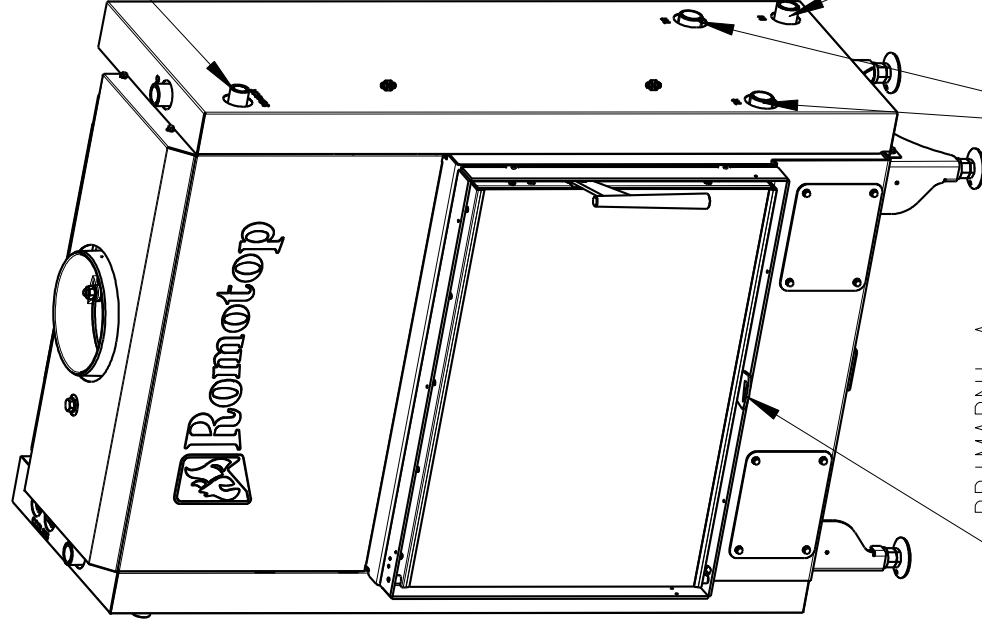


Rozmery v mm; Maße in mm

KV 025W 02 BD

307 kg

JIMKA G 1/2"

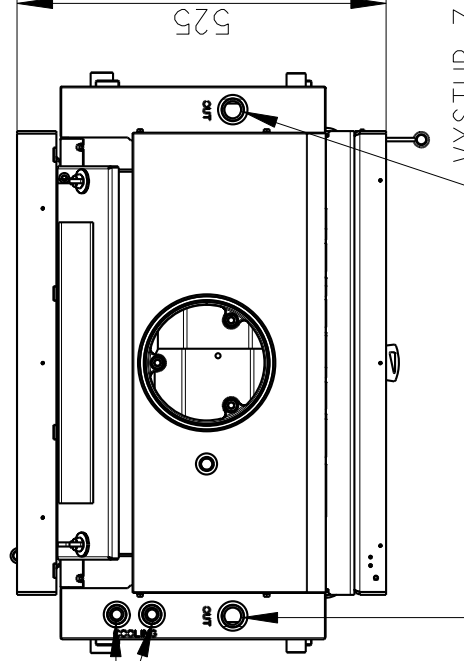


—PRIMARNÍ A  
SEKUNDARNÍ VZDUCH

—VSTUP DO VYMENIKU G 3/4"

TRANSPORTNÍ SROUBENÍ

TRANSPORTNÍ SROUBENÍ



—VYCLAZOVACÍ  
SMYČKA G 1/2"

—VYSTUP Z VYMENIKU G 3/4"  
NEBO ODVZD. VENTIL