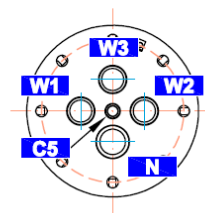
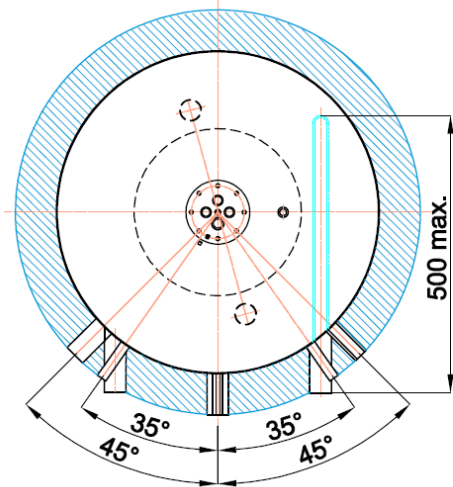
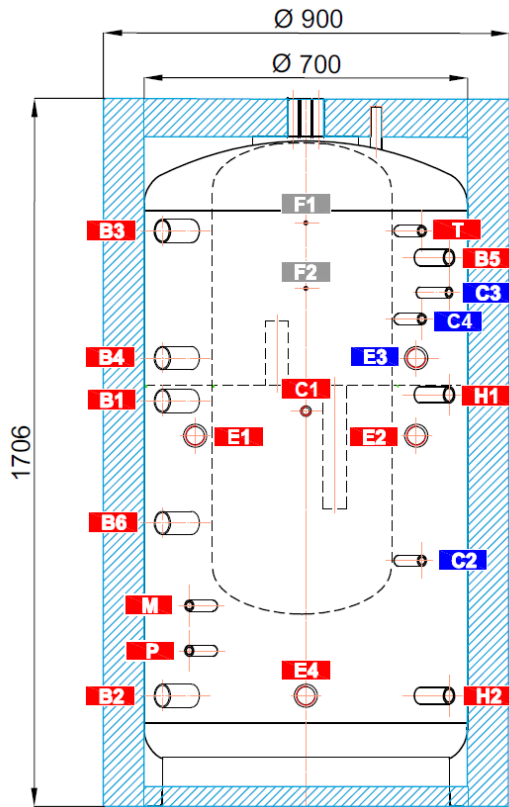


BAZAR - VZORKY NÁDRŽÍ DUO

Číslo	Zkratka	Název	Dispozice	Cena bez DPH	Použití / poškození	Technický list
16825	DUO 600/160 K P	Akumulační n.s vnořeným zásobníkem TV 600/160, s dělicím plechem snížená , včetně izolace	3	16 400 Kč	vzorek nezařazený do běžného prodeje, bez poškození	Strana 2
16827	IZ DUO 600/160 K P S	Izolace pro DUO 600/160 K P - SII				
16155	DUO 900/160 K P	Akumulační n.s vnořeným zásobníkem TV 900/160, s dělicím plechem snížená , včetně izolace	2	18 900 Kč	vzorek nezařazený do běžného prodeje, bez poškození	Strana 3
16306	IZ DUO 900/160 K P S	Izolace pro DUO 900/160 K P - SII				
12424	DUO H 1000/220	Akumulační n.s vnořeným zásobníkem TV 1000/220, s jedním výměníkem, bez izolace	1	16 800 Kč	vzorek nezařazený do běžného prodeje, bez poškození	Strana 4
11461	IZ DUO H 1000/220	Izolace pro DUO H 1000/220	1	3 000 Kč	vzorek nezařazený do běžného prodeje, bez poškození	
11109	DUO H2 600/175	Akumulační n.s vnořeným zásobníkem TV 600/175, se 2 výměníky, bez izolace	1	14 300 Kč	vzorek nezařazený do běžného prodeje, bez poškození	Strana 5
12428	DUO H2 1000/220	Akumulační n.s vnořeným zásobníkem TV 1000/220, se 2 výměníky, bez izolace	1	19 400 Kč	vzorek nezařazený do běžného prodeje, bez poškození	Strana 6
11465	IZ DUO H2 1000/220	Izolace pro DUO H2 1000/220	1	3 000 Kč	vzorek nezařazený do běžného prodeje, bez poškození	
12429	DUO H2 1500/260	Akumulační n.s vnořeným zásobníkem TV 1500/260, se 2 výměníky, bez izolace	1	23 900 Kč	vzorek nezařazený do běžného prodeje, bez poškození	Strana 7
11466	IZ DUO H2 1500/260	Izolace pro DUO H2 1500/260	1	4 100 Kč	vzorek nezařazený do běžného prodeje, bez poškození	

AKUMULAČNÍ NÁDRŽ DUO 600/160 K P

objednací kód: 16825

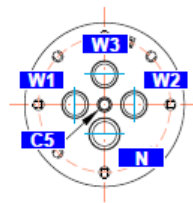
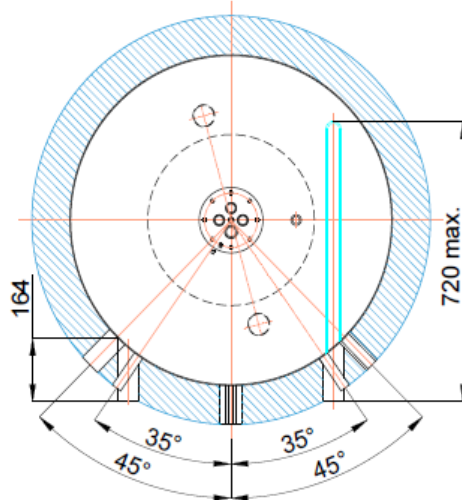
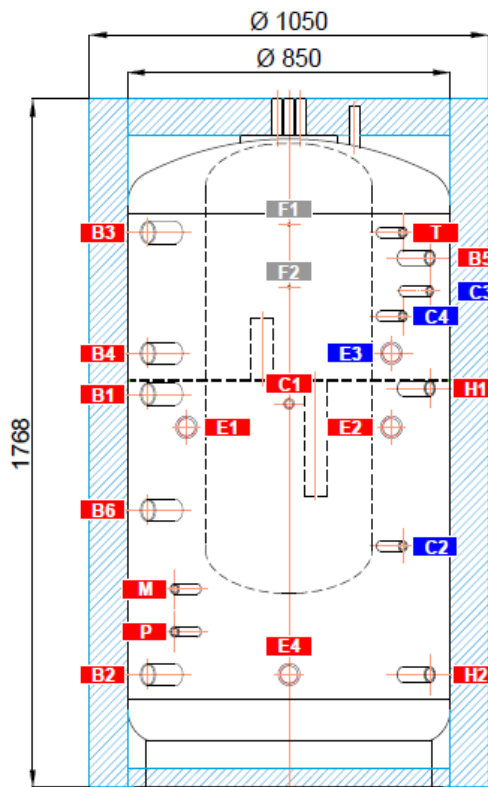


NÁVARKY		
ozn.	připojení	výška [mm]
Zdroje tepla		
B1	G1" F	980
B2	G1" F	260
B3	G1" F	1395
B4	G1" F	1085
B5	G1" F	1330
B6	G 6/4"	682
Otopná soustava		
H1	G1" F	995
H2	G1" F	260
Elektrická topná tělesa		
E1	G6/4" F	895
E2	G6/4" F	895
E3	G6/4" F	1085
E4	G6/4" F	260
Příprava teplé vody		
W1	G1" M	1706
W2	G1" M	1706
W3	G1" M	1706
N	G3/4" F	1606
Regulace a zabezpečení		
C1	G1/2" F	955
C2	G1/2" F	590
C3	G1/2" F	1245
C4	G1/2" F	1180
C5	Ø 10,5 mm	1706
T	G1/2" F	1395
M	G1/2" F	480
P	G1/2" F	370
Uchycení čerpadlové skupiny		
F1	M6	1415
F2	M6	1255

Celkový objem kapalin v nádrži	555 l
Objem kapaliny ve vnitřním zásobníku TV	160 l
Objem kapaliny v akumulaci nádrži	395 l
Max. provozní teplota v nádrži	95 °C
Max. provozní teplota v zásobníku TV	95 °C
Max. provozní tlak v nádrži	3 bar
Max. provozní tlak v zásobníku TV	6 bar
Klopná výška (bez izolace)	1850 mm

AKUMULAČNÍ NÁDRŽ DUO 900/160 K P

objednací kód: 16155

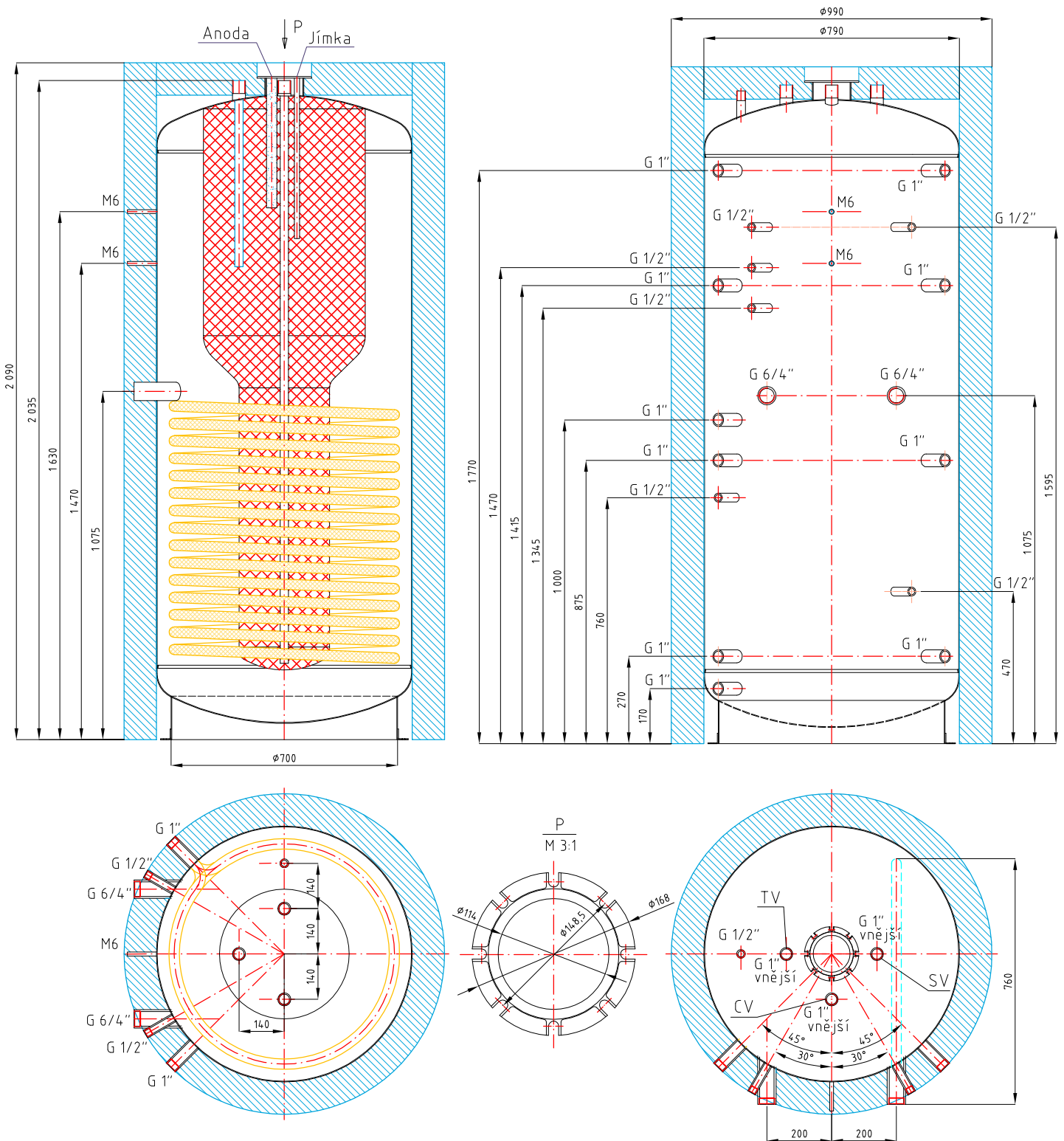


NÁVARKY		
ozn.	připojení	výška [mm]
Zdroje tepla		
B1	G1" F	1010
B2	G1" F	290
B3	G1" F	1425
B4	G1" F	1115
B5	G1" F	1360
B6	G 6/4"	712
Otopná soustava		
H1	G1" F	1025
H2	G1" F	290
Elektrická topná tělesa		
E1	G6/4" F	925
E2	G6/4" F	925
E3	G6/4" F	1115
E4	G6/4" F	290
Příprava teplé vody		
W1	G1" M	1768
W2	G1" M	1768
W3	G1" M	1768
N	G3/4" F	1668
Regulace a zabezpečení		
C1	G1/2" F	985
C2	G1/2" F	620
C3	G1/2" F	1275
C4	G1/2" F	1210
C5	Ø 10,5 mm	1768
T	G1/2" F	1425
M	G1/2" F	510
P	G1/2" F	400
Uchycení čerpadlové skupiny		
F1	M6	1445
F2	M6	1285

Celkový objem kapalin v nádrži	842 l
Objem kapaliny ve vnitřním zásobníku TV	160 l
Objem kapaliny v akumulaci nádrži	682 l
Max. provozní teplota v nádrži	95 °C
Max. provozní teplota v zásobníku TV	95 °C
Max. provozní tlak v nádrži	3 bar
Max. provozní tlak v zásobníku TV	6 bar
Hmotnost prázdné nádrže	146 kg
Klopná výška (bez izolace)	1970 mm

Akumulační nádrž Regulus DUOH 1000/220

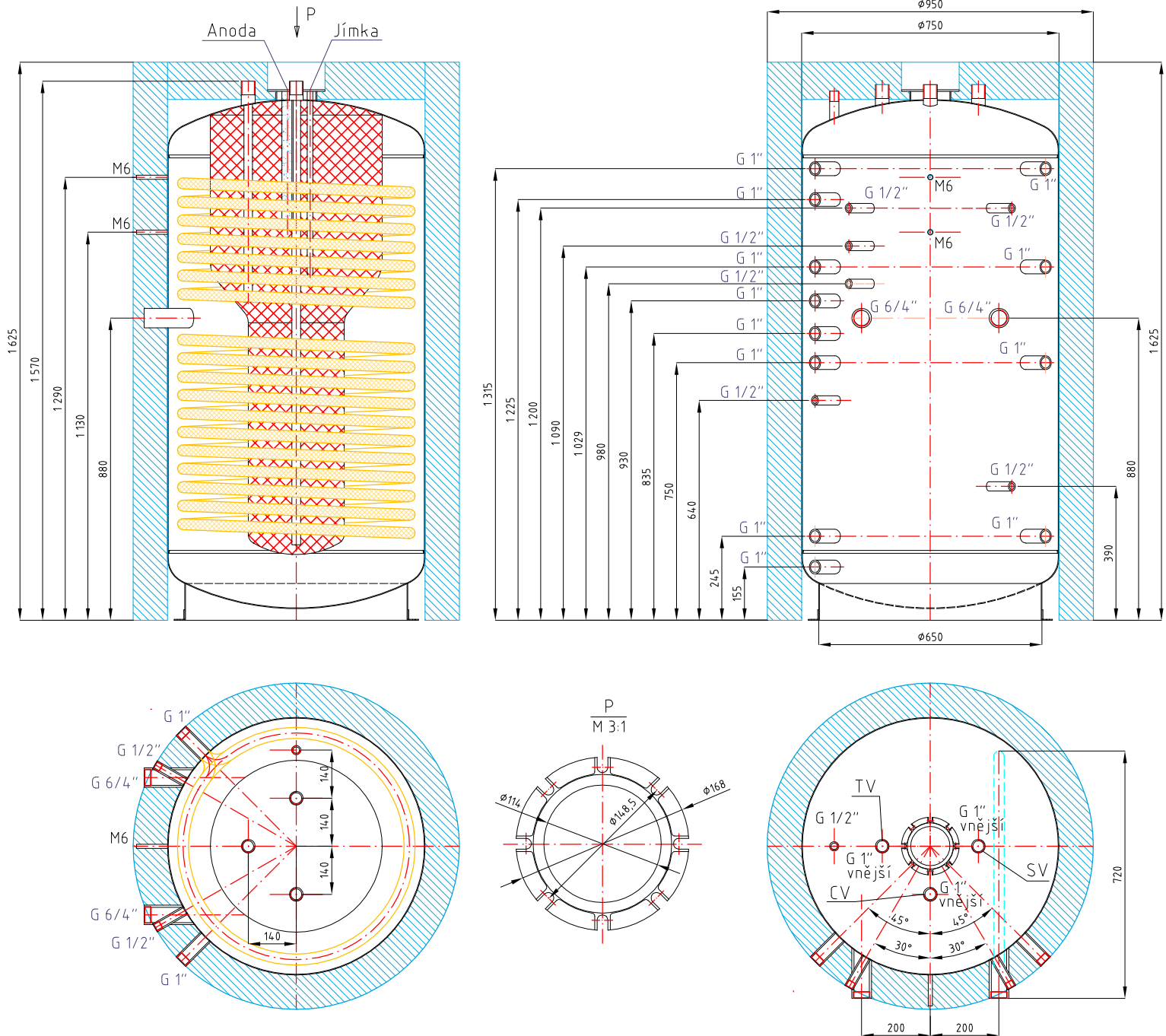
kód: 12424 izolace - kód: 11461



Celkový objem kapalin v akumulaciční nádrži:	868 l
Objem kapaliny ve vnitřním zásobníku TV:	208 l
Objem kapaliny v akumulaciční nádrži:	643 l
Objem kapaliny ve výměníku:	17,0 l
Plocha výměníku:	2,8 m ²
Maximální provozní teplota v nádrži:	95 °C
Maximální provozní teplota ve výměníku:	95 °C
Maximální provozní teplota v zásobníku:	95 °C
Maximální provozní tlak v nádrži:	3 bar
Maximální provozní tlak ve výměníku:	10 bar
Maximální provozní tlak v zásobníku TV:	10 bar
Hmotnost prázdné nádrže:	236 kg
Klopná výška při sundané izolaci:	2098 mm

Akumulační nádrž Regulus DUOH2 600/150

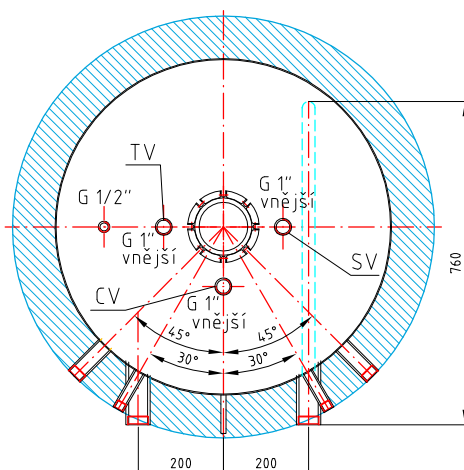
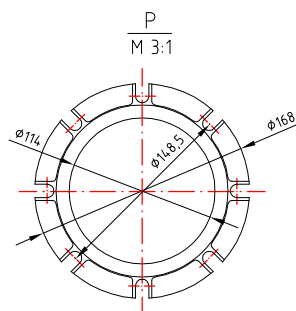
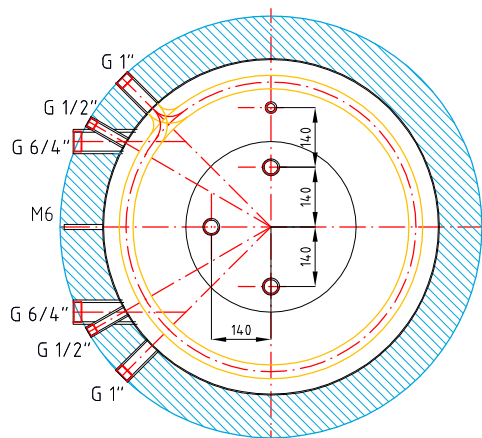
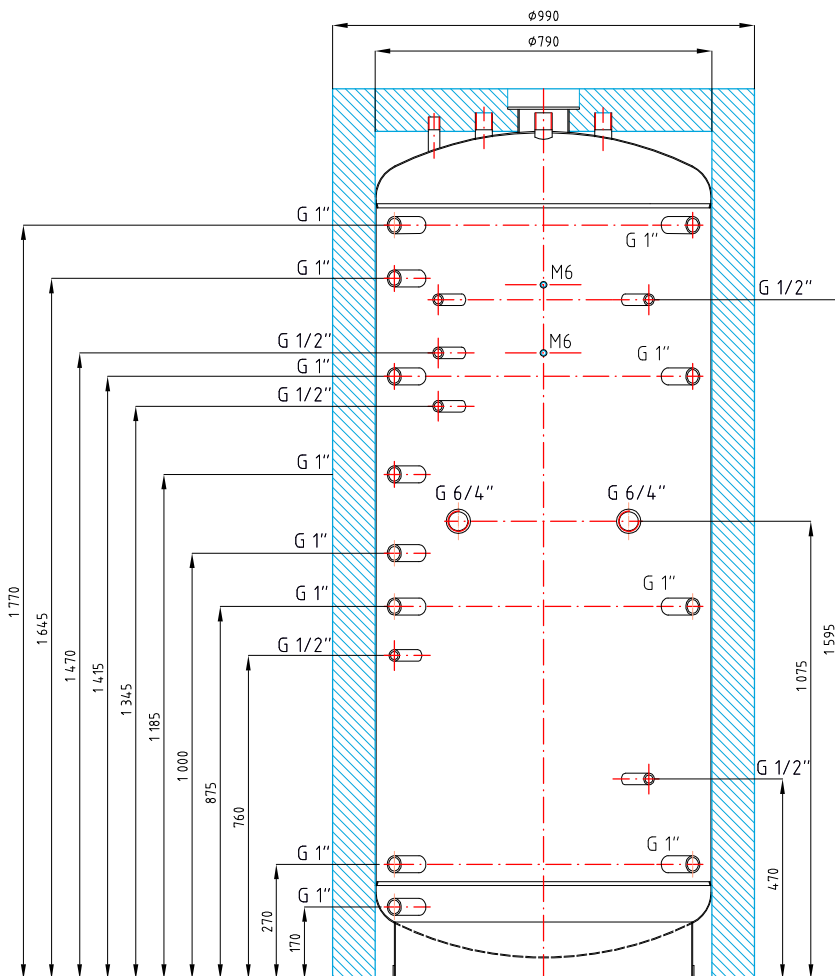
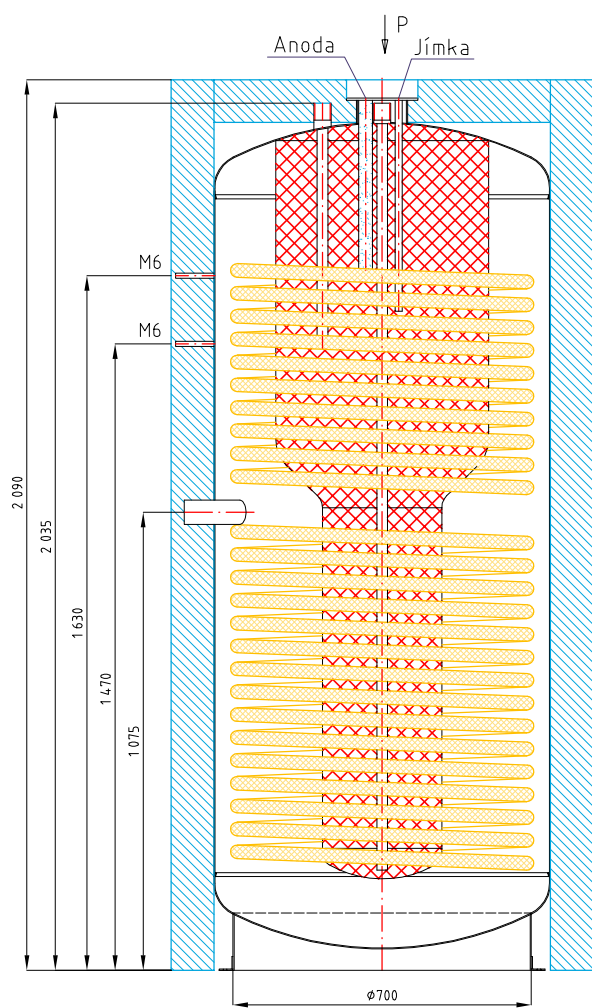
kód: 12426 izolace - kód: 11463



Celkový objem kapalin v akumulační nádrži:	586 l
Objem kapaliny ve vnitřním zásobníku TV:	145 l
Objem kapaliny v akumulační nádrži:	417 l
Objem kapaliny v horním výměníku:	9,0 l
Objem kapaliny v dolním výměníku:	15,0 l
Plocha horního výměníku:	1,5 m ²
Plocha dolního výměníku:	2,4 m ²
Maximální provozní teplota v nádrži:	95 °C
Maximální provozní teplota ve výměníku:	95 °C
Maximální provozní teplota v zásobníku:	95 °C
Maximální provozní tlak ve výměníku:	10 bar
Maximální provozní tlak v nádrži:	3 bar
Maximální provozní tlak v zásobníku TV:	10 bar
Hmotnost prázdné nádrže:	218 kg
Klopná výška při sundané izolaci:	1645 mm

Akumulační nádrž Regulus DUOH2 1000/220

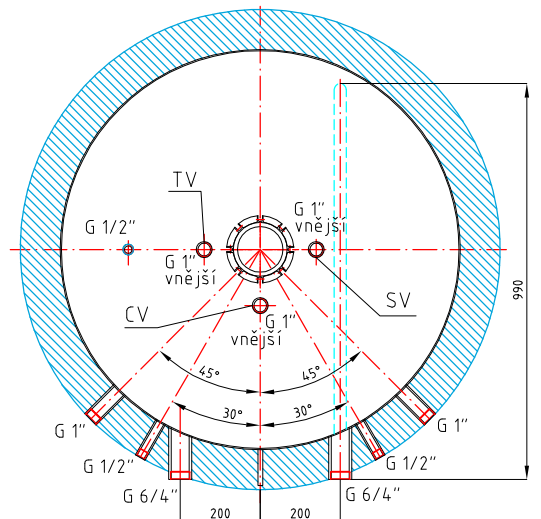
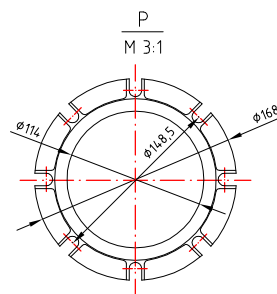
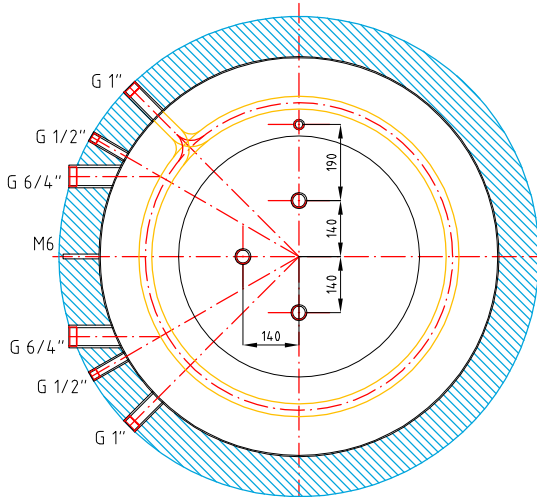
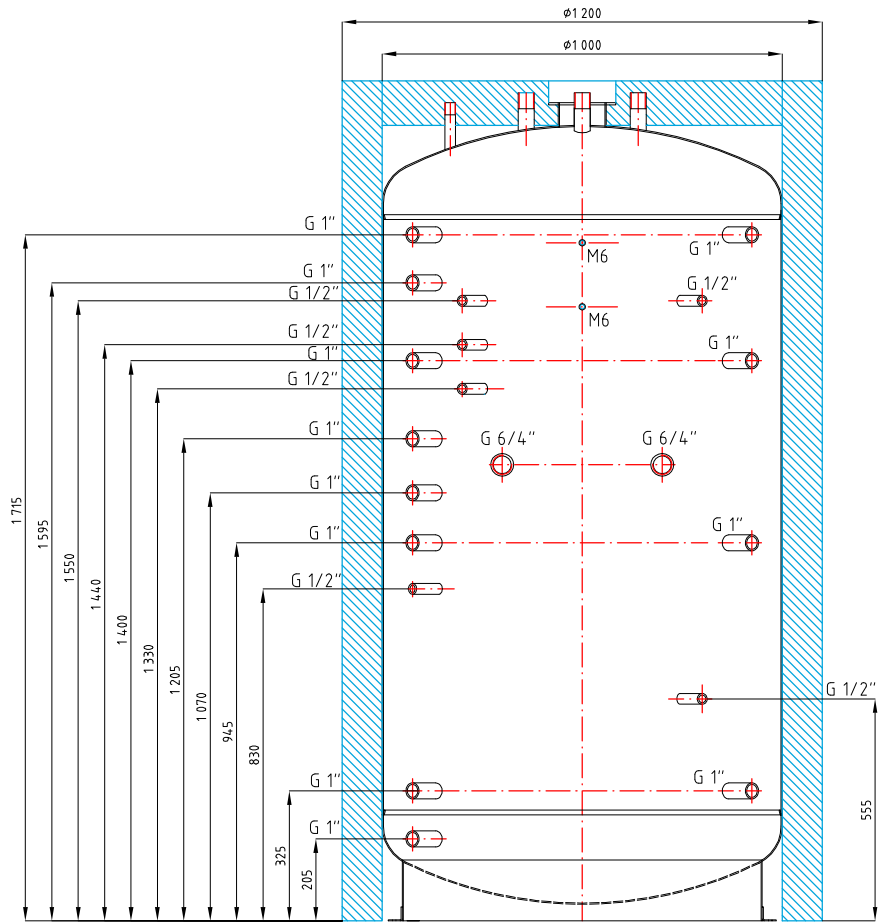
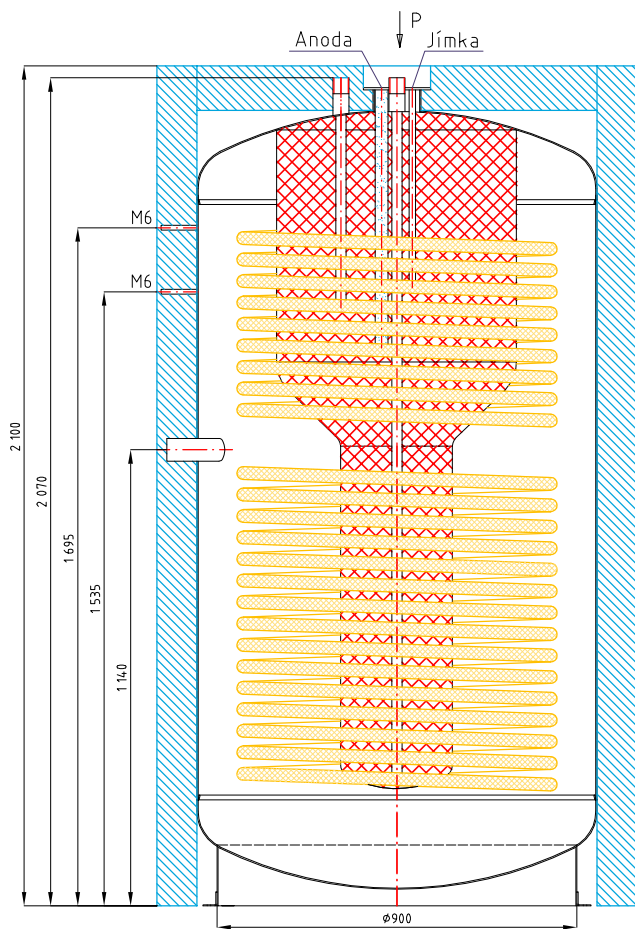
kód: 12428 izolace - kód: 11465



Celkový objem kapalin v akumulaci nádrži:	863 l
Objem kapaliny ve vnitřním zásobníku TV:	208 l
Objem kapaliny v akumulaci nádrži:	623 l
Objem kapaliny v horním výměníku:	15.0 l
Objem kapaliny v dolním výměníku:	17.0 l
Plocha horního výměníku:	2,4 m ²
Plocha dolního výměníku:	2,8 m ²
Maximální provozní teplota v nádrži:	95 °C
Maximální provozní teplota ve výměníku:	95 °C
Maximální provozní teplota v zásobníku:	95 °C
Maximální provozní tlak ve výměníku:	10 bar
Maximální provozní tlak v nádrži:	3 bar
Maximální provozní tlak v zásobníku TV:	10 bar
Hmotnost prázdné nádrže:	278 kg
Klopná výška při sundané izolaci:	2098 mm

Akumulační nádrž Regulus DUOH2 1500/260

kód: 12429 izolace - kód:11466



Celkový objem kapalin v akumulační nádrži:	1389 l
Objem kapaliny ve vnitřním zásobníku TV:	247 l
Objem kapaliny v akumulační nádrži:	1103 l
Objem kapaliny v horním výměníku:	15,0 l
Objem kapaliny v dolním výměníku:	24,0 l
Plocha horního výměníku:	2,5 m ²
Plocha dolního výměníku:	3,9 m ²
Maximální provozní teplota v nádrži:	95 °C
Maximální provozní teplota ve výměníku:	95 °C
Maximální provozní teplota v zásobníku TV:	95 °C
Maximální provozní tlak ve výměníku:	10 bar
Maximální provozní tlak v nádrži:	3 bar
Maximální provozní tlak v zásobníku TV:	10 bar
Hmotnost prázdné nádrže:	341 kg
Klopná výška při sundané izolaci:	2160 mm