

SMĚŠOVACÍ VENTILY A POHONY



Třícestný směšovací ventil LK840

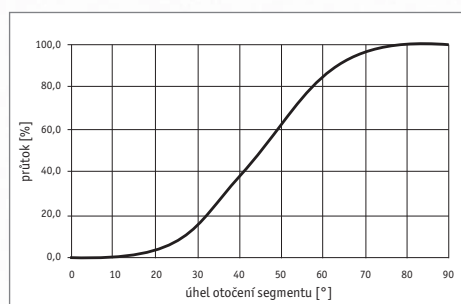
Směšovací ventily s otočným vnitřním segmentem určené do solárních a otopných systémů s vodou nebo s nemrznoucí směsí pro otopné a solární systémy a tepelná čerpadla.

V pracovní oblasti (od 30° do 60° otočení vnitřního segmentu) mají lineární průtočnou charakteristiku.

K ventilům je možné použít všechny námi dodávané servopohony.

Ventily je možné snadno přestavět na levé nebo pravé provedení pro použití v různých pozicích otopného systému.

Průtočná charakteristika



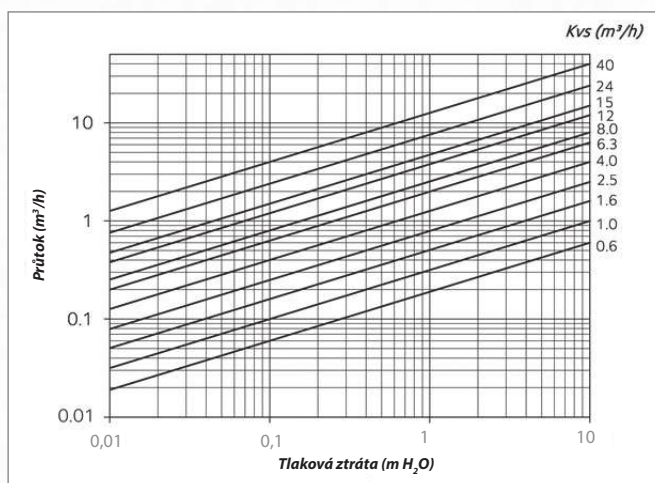
Technické údaje

MAX. PRACOVNÍ TLAK	10 bar
PRACOVNÍ TEPLOTA KAPALINY	5 až 110 °C

MATERIÁLY

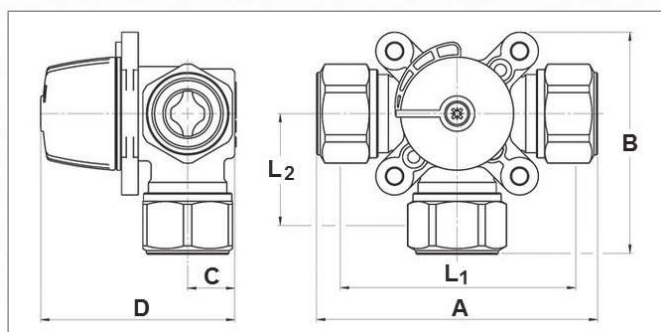
TĚLO VENTILU	mosaz
VŘETENO VENTILU	mosaz
SRDCE VENTILU	mosaz

Tlaková ztráta ventilu



Rozměry a typy

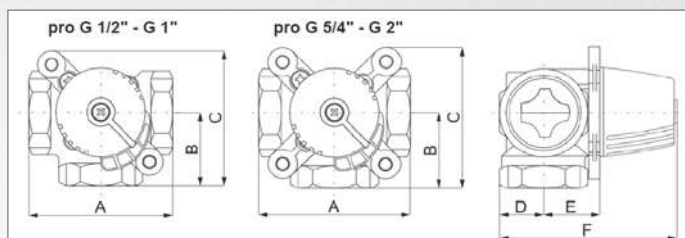
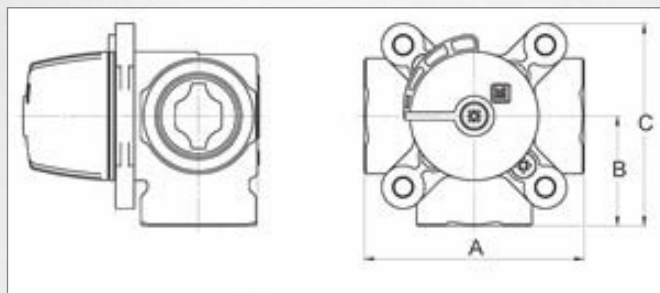
LK840 s Cu připojením



PŘIPOJENÍ	mm	15	18	22	22	28	28
A	mm	114	114	114	87	120	120
B	mm	92	92	92	78	95	95
C	mm	20	20	20	20	20	20
D	mm	82	82	82	82	82	82
L ₁	mm	80	80	80	72	80	82
L ₂	mm	38	38	38	35	41	41
HMOTNOST	kg	0,8	0,8	0,8	0,8	0,8	0,8
Kvs	m³/h	2,5	2,5	2,5	6,3	4,0	6,3
OBJEDNACÍ KÓD	--	15771	15772	15773	15774	15775	15776

Rozměry a typy

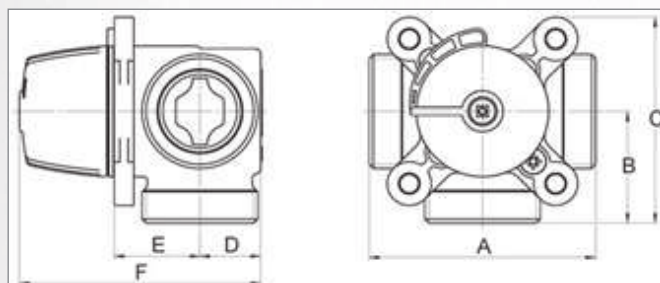
LK840 s vnitřním závitem



Rozměrové schéma pro ventily nové generace 2.0 (kódy16xxx)

PŘIPOJENÍ	--	1/2" F	1/2" F	3/4" F	3/4" F	1" F	1" F	1" F	5/4" F	6/4" F	2" F
A	mm	80	80	80	70	82	82	70	84	118	127
B	mm	40	40	40	35	41	41	35	42	59	63,5
C	mm	75	75	75	63	76	76	63	77	95	100
HMOTNOST	kg	0,7	0,7	0,7	0,5	0,8	0,8	0,5	0,8	2,1	2,4
MAX ROZDÍL TLAKŮ V OBOU SMĚRECH	m H ₂ O	5	5	5	5	5	5	5	5	5	5
Kvs	m³/h	1,6	2,5	4,0	6,3	6,3	8,0	12,0	15,0	24,0	40,0
OBJEDNACÍ KÓD	--	13998	11489	14000	16698	14010	14001	16700	16693	12276	12278

LK840 s vnějším závitem



PŘIPOJENÍ	--	3/4" M	1" M	1" M	5/4" M	5/4" M	6/4" M	2" M
A	mm	80	80	80	82	82	84	124
B	mm	40	40	40	41	41	42	62
C	mm	75	75	75	76	76	77	98
D	mm	20	20	20	22	22	24	30
E	mm	28	28	28	31	31	32	36
F	mm	82	82	82	87	87	90	100
HMOTNOST	kg	0,7	0,7	0,7	0,8	0,8	0,9	2,1
MAX ROZDÍL TLAKŮ V OBOU SMĚRECH	m H ₂ O	5	5	5	5	5	5	5
Kvs	m³/h	2,5	4,0	6,3	8,0	12,0	15,0	24,0
OBJEDNACÍ KÓD	--	14822	14823	14824	14825	14826	14827	14828