

OCHRANA PROTI KOROZI A ZANÁŠENÍ KOTLE

Termostatické ventily s manuálním vyvažováním bypassu



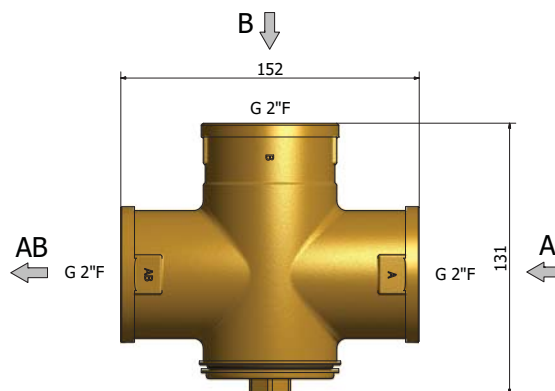
TSV8

Ventily pro řízení teploty zpátečky s manuálním vyvažováním bypassu

Termostatické směšovací ventily řady TSV s ručním nastavením bypassu směšují chladnou vodu, která se vrací z otopného systému či akumulární nádrže, s horkou vodou z výstupu kotle a **udržují tak vratnou vodu do kotle** (a tím i jeho teplosměnné plochy) na teplotě, při které **nedochází ke kondenzaci vodních par**. Kotel tak pracuje s vyšší účinností a prodlužuje se jeho životnost.

Vyvážení ventilu TSV8 se provádí ručně pomocí vyvažovacího ventilu v bypassovém potrubí. Výrobce kotlů ATMOS doporučuje ke svým kotlům používat tyto modely ventilu TSV.

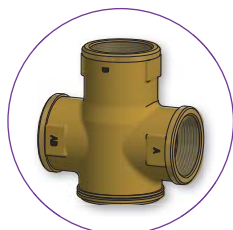
ROZMĚRY



TYPY

	TSV8 65	TSV8 72
OTEVÍRACÍ TEPLOTA VENTILU	65 °C	72 °C
JMENOVI TÁ SVĚTL OST	DN50	DN50
PŘIPOJOVACÍ ROZMĚR	G 2" F	G 2" F
MAX. PROVOZNÍ PŘETLAK	6 bar	6 bar
K_{vs} z A do AB	15,8 m ³ /h	15,8 m ³ /h
K_{vs} z B do AB	27,4 m ³ /h	27,4 m ³ /h
HMOTNOST	1,75 kg	1,75 kg
OBJEDNACÍ KÓD	11819	16061

ZAPOJENÍ VENTILU DO SYSTÉMU



Ventil TSV



Vyvažovací ventil

