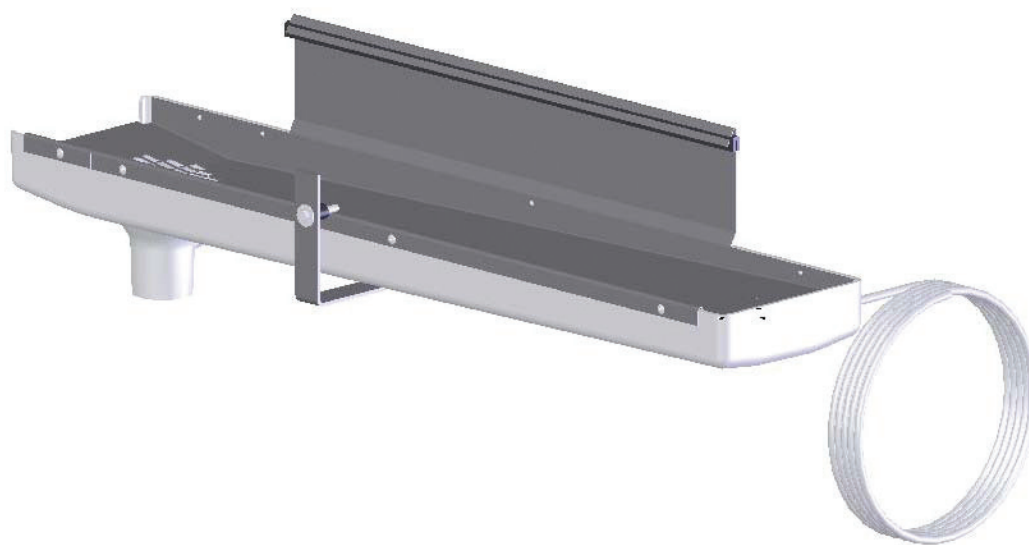


Návod na instalaci a použití

## **CTC - Sběrač kondenzátu**



CE

CZ  
verze 1.0

**Regulus**<sup>®</sup>

## Obecné

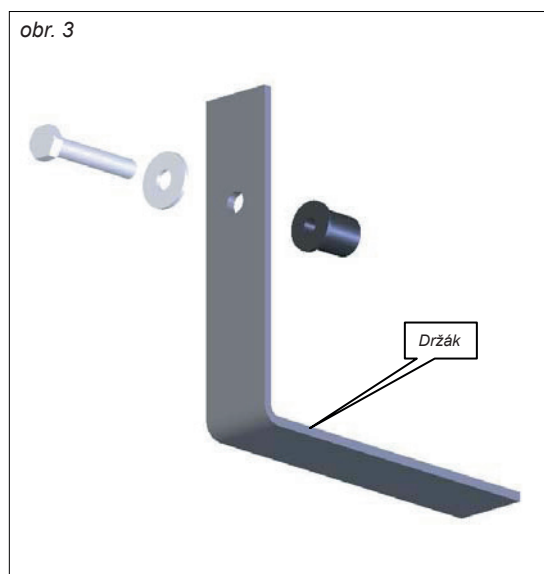
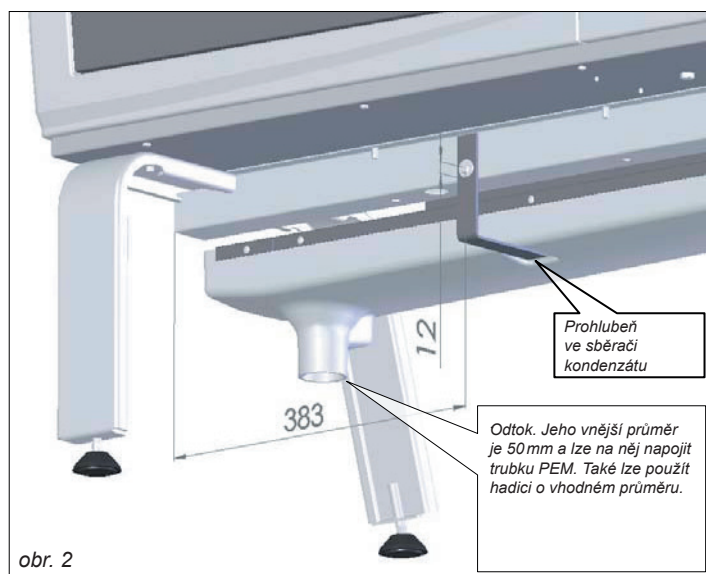
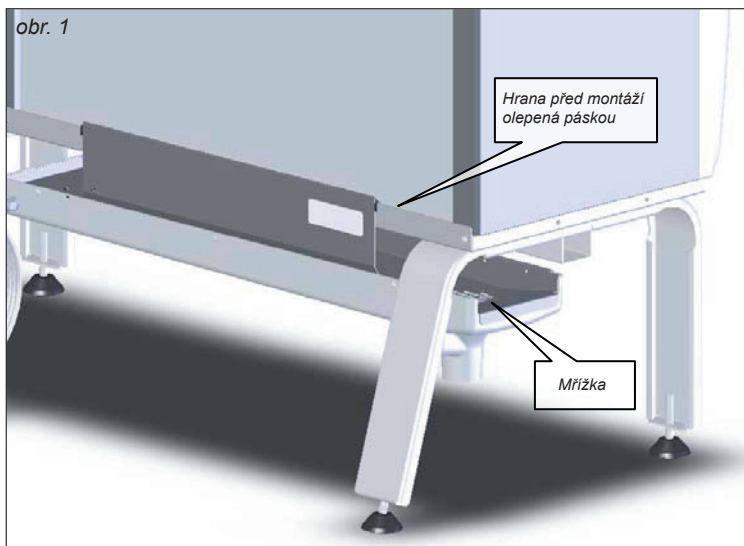
Sběrač kondenzátu byl vyvinut jako příslušenství k tepelnému čerpadlu EcoAir 107 nebo EcoAir 111 a je možno ho namontovat ke všem modelům EcoAir, které mají podstavec s nastavitelnými nožkami. (Nelze ho namontovat na starší modely EcoAir s hranatým trubkovým stojanem.) Sběrač kondenzátu zachytává vodu kondenzující na výparnicích za běžného provozu, i když se odmrazují. Je vhodné ho použít všude tam, kde není možné nechat kondenzát vsáknout přímo do půdy. Sběrač kondenzátu je opatřen elektrickým topným kabelem, který ho chrání před zamrznutím při teplotách pod bodem mrazu.

### Upozornění:

Sběrač kondenzátu musí být připojen do el. sítě, jinak hrozí jeho poškození mrazem. I výrobek, na který je namontován, může být za mrazu poškozen.

## Montáž

Sběrač kondenzátu se montuje k zadní hraně dna EcoAir. Polepte na tuto hranu přiloženou pásku, aby nedošlo k přímému kontaktu mezi díly a nevzniklo riziko koroze.



Přiložený držák se přišroubuje na přední stranu spodního nosníku, viz obr. K tomu je potřeba vyvrtat do nosníku otvor o průměru 12,5 mm, do kterého se držák připevní. Tento otvor by měl být asi 12 mm od spodní hrany nosníku a asi 383 mm od jeho levého konce, viz obr. 2. Jelikož se jednotlivé modely EcoAir liší, vyzkoušejte polohu sběrače kondenzátu ještě před vrtáním.

Do 12,5 mm otvoru vložte gumovou matku. Pak přiložte sběrač, podložku a šroubem dle obr. 3 přišroubujte. Snažte se, aby spodní konec držáku zapadl do prohlubně na spodní straně sběrače.

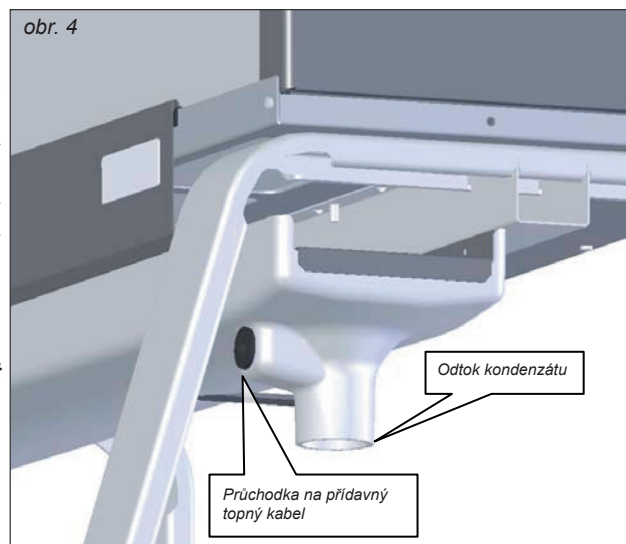
## Elektrická instalace

Elektrickou instalaci musí provést autorizovaný elektrikář podle platných předpisů.

Sběrač kondenzátu je vybaven elektrickým kabelem, který umožňuje jeho trvalé připojení k el. síti (230 V ~, fáze, nula, zem). Má též u odtoku připravenou kabelovou průchodku na použití topného prvku, jako např. topného kabelu s vlastní regulací („samoregulačního“).

### Upozornění:

*Nepokoušejte se výrobek rozebírat nebo upravovat. Může to mít za následek závadu nebo úraz el. proudem.*



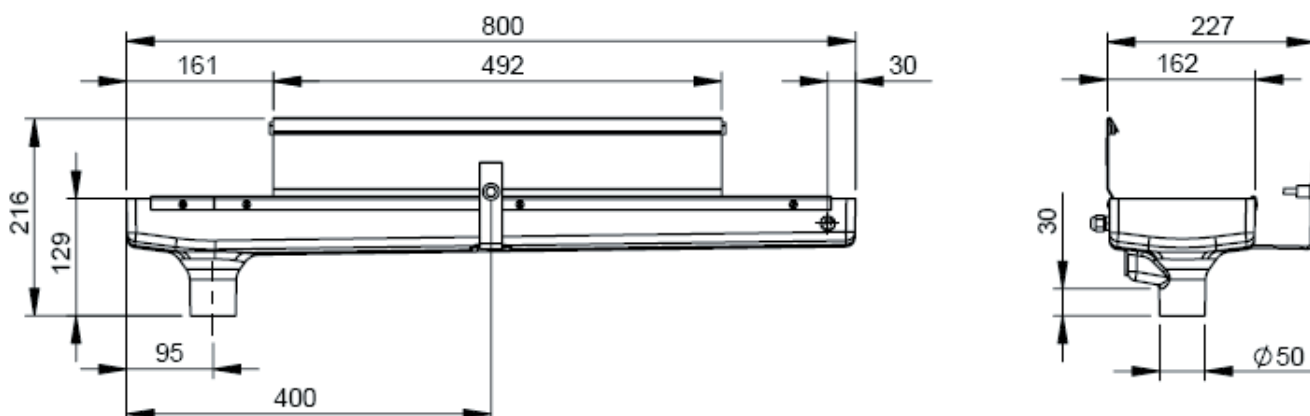
## Údržba

Odstraňujte listí a špínu z mřížky nad odtokem (viz obr. 1) a pravidelně výrobek čistěte a otírejte. K mytí použijte jemný čisticí prostředek jako mýdlo nebo tekutý prací přípravek. Nepoužívejte silná čisticíidla.

## Technické údaje

Elektrické údaje	230 V ~
Nominální příkon	50 W
Pojistka	max. 10 A
Regulace	pevný výkon přes termostat
Termostat	protimrazová teplota 5°C

## Rozměry (mm)



# ZÁRUČNÍ LIST

## *sběrač kondenzátu*

Typ: .....

Výrobní číslo: .....

### ZÁRUČNÍ PODMÍNKY

1. Záruční doba je 60 měsíců od data prodeje.
2. Při uplatnění záruky je nutné předložit tento řádně vyplněný záruční list a doklad o zaplacení.
3. Podmínkou pro uznání záruky je dodržení technických podmínek tohoto návodu a provedení odborné montáže oprávněnou osobou (potvrzeno v záručním listu).
4. Reklamovaná závada nesmí být způsobena neodborným zásahem, nesprávnou montáží a obsluhou, použitím výrobku k jiným účelům, než je určen, umístěním zařízení v nevhodných podmínkách nebo živelnou událostí.
5. Reklamace vyřizuje Váš prodejce na uvedené adrese.

**Datum prodeje:**.....

**Razítko, podpis prodejce a adresa prodejny:**

**Datum odborné instalatérské montáže:** .....

**Razítko, podpis a adresa oprávněné osoby:**

09/2008



**REGULUS spol. s r.o.**  
Do Koutů 1897/3  
143 00 Praha 4

<http://www.regulus.cz>  
E-mail: [obchod@regulus.cz](mailto:obchod@regulus.cz)