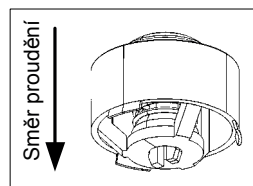
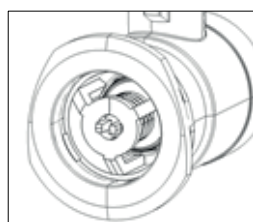


Čerpadlová skupina M3 s 1" přípojením a bypassem, kód 8914

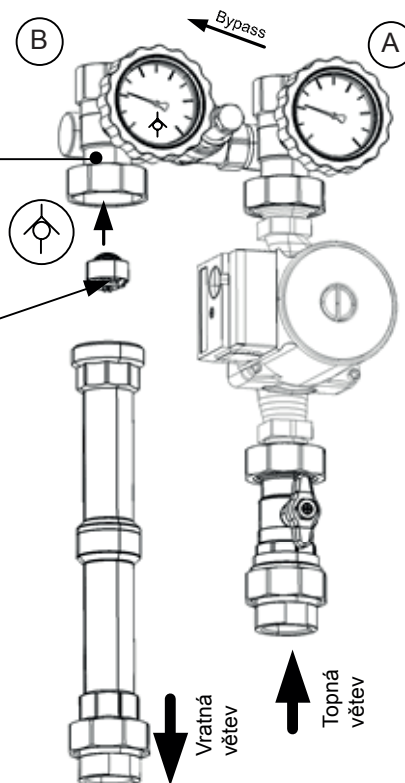
Zpětný ventil:

Zpětný ventil je nainstalován v kulovém ventilu vratné větve.

Pozor: zpětný ventil lze otevřít pootočením o 45° doprava.

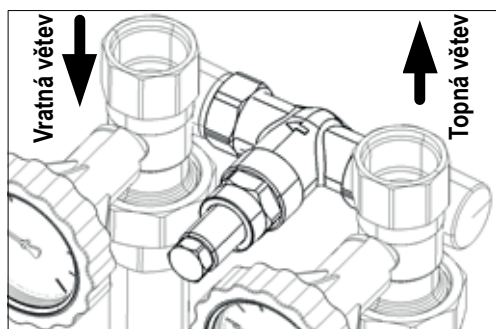


Topná větev vpravo

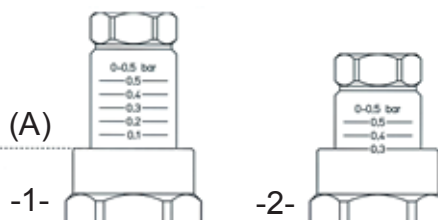
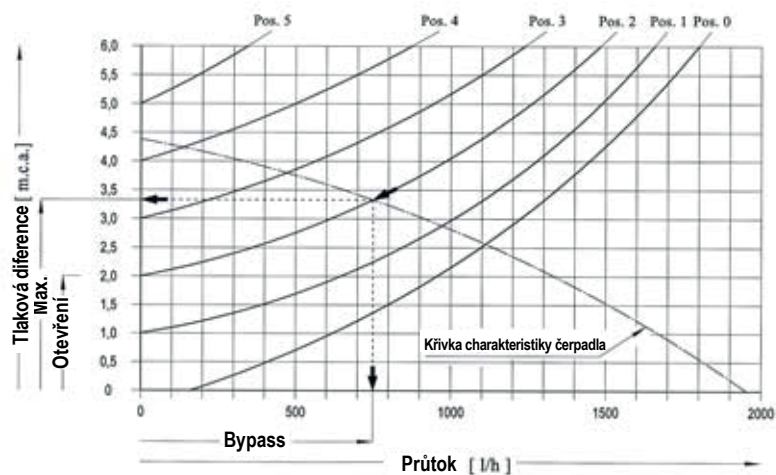


- (A) - Kulový ventil topné větve (teploměr s červeným rámečkem)
- (B) - Kulový ventil vratné větve (teploměr s modrým rámečkem) se zpětným ventilem.

Obtokový ventil (bypass) Nastavení



Topná větev vpravo

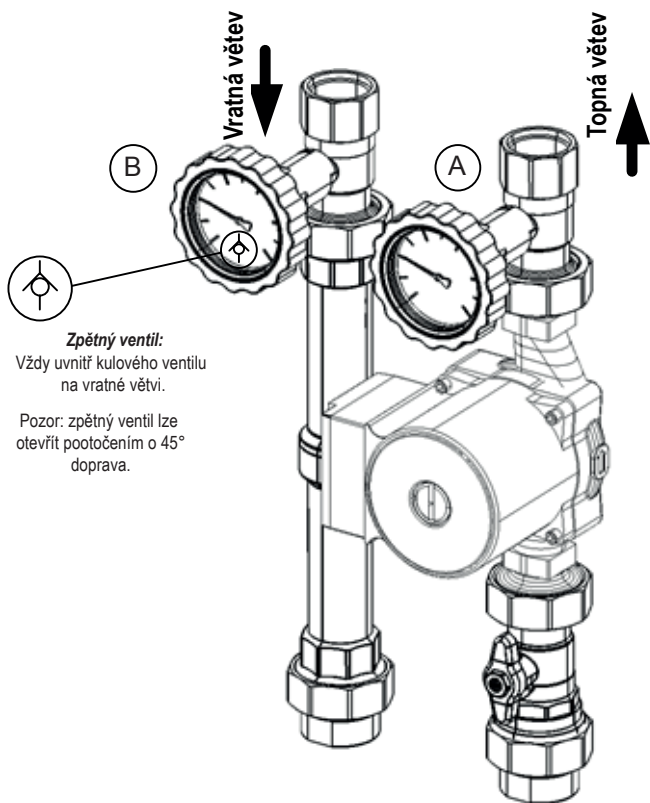


K nastavení lze použít graf nahoře.

Obr. 1. Zářezy s hodnotami nastavení se vztahují k okraji matice (A)

Obr. 2. Příklad nastavení hodnoty 0,3 bar

Čerpadlová skupina M2 s 1" přípojením bez bypassu , kód 8913



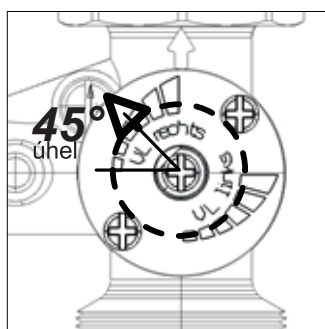
Zpětný ventil:
Vždy uvnitř kulového ventilu
na vratné větvi.

Pozor: zpětný ventil lze
otevřít pootočením o 45°
doprava.

(A) - Kulový ventil topné větve (teploměr s červeným rámečkem)

(B) - Kulový ventil vratné větve (teploměr s modrým rámečkem)
se zpětným ventilem

Čerpadlová skupina M3MIX3 s 1" přípojením, bypassem a směšovacím ventilem s pohonem, kód 10483



Topná větev vpravo

