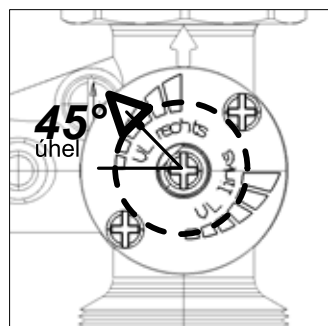
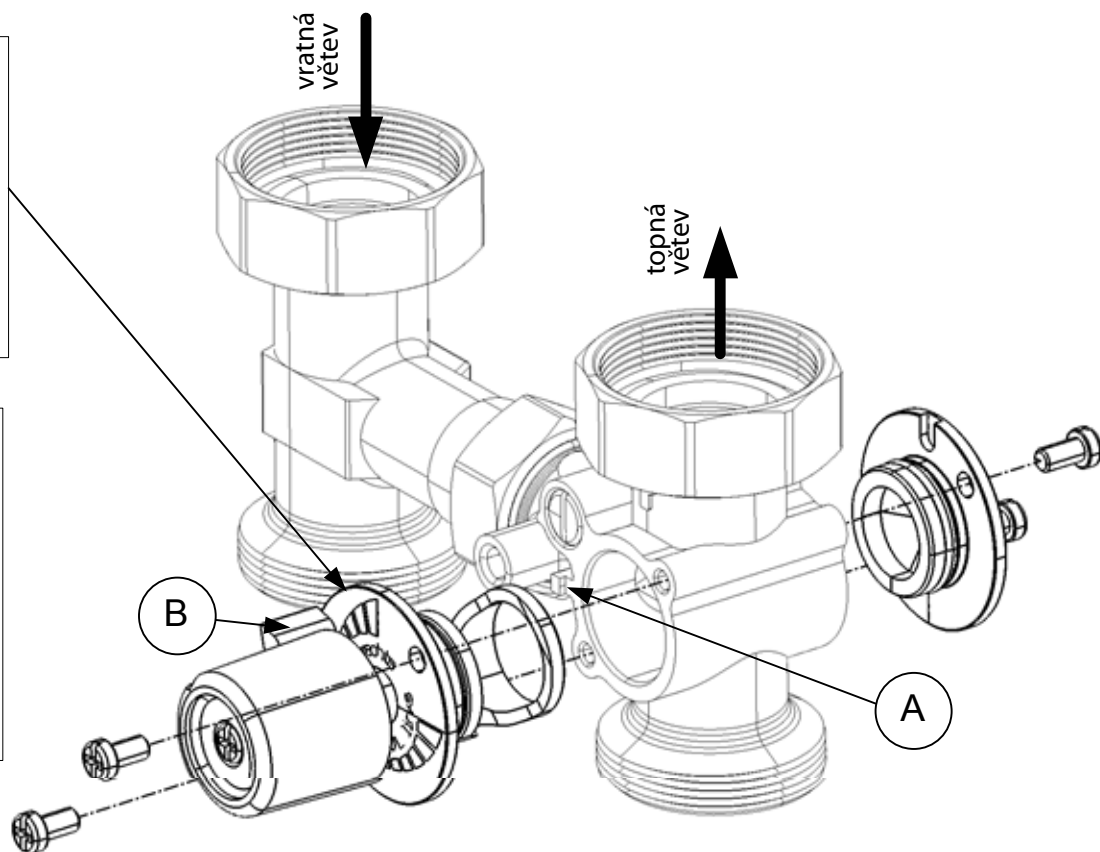
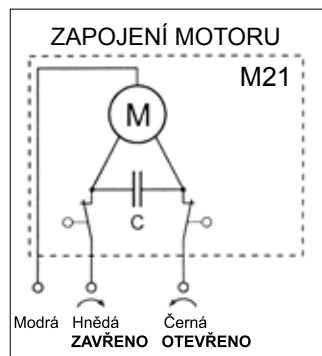


# Kód 10483 - Čerpadlová skupina M3MIX3 1" s bypassem a směšovacím ventilem s pohonem

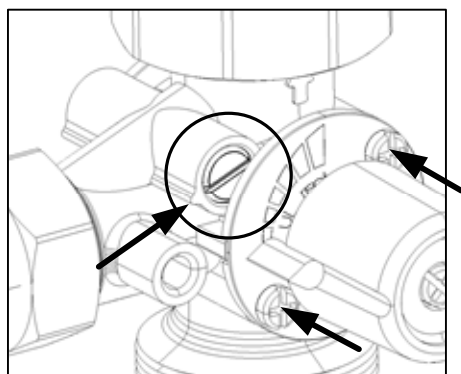


**Topná větev vpravo**



## 3cestný směšovací ventil s vnitřním bypassem (obzvláště vhodný pro podlahové topení)

### Pokyny k nastavení bypassu



Šipky ukazují informativní indikátor bypassu v plně otevřené poloze a šroub, který zajišťuje podložku ovladače a regulátor.

Bypass integrovaný do 3cestného směšovacího ventilu umožňuje cirkulaci uvnitř systému, i když je směšovací ventil úplně otevřený. Pokud by množství vody protékající směšovacím ventilem nebylo dostatečné, je možno napevno nastavit procentuální hodnotu (max. 50% celkového průtoku).

V případě problému, který by měl za následek zvýšení teploty v systému, pomůže cirkulace přes bypass snížit teplotu vody v podlahovém topení tím, že bude míchat vlažnou vodu z vratné větve s horkou topnou vodou a zmenší tak riziko poškození vysokou teplotou.

#### Nastavení polohy bypassu:

- (1) - Odšroubujte podložku ovladače, abyste se dostali k regulátoru průtoku (šipky ukazují polohu šroubů)
- (2) - Zvolte polohu regulátoru:



Bypass je úplně otevřený a umožňuje cirkulaci 50% celkového průtoku.



Bypass je úplně uzavřený a k žádné cirkulaci nedochází.

- (3) Přešroubujte zpět podložku ovladače, čímž zajistíte regulátor v nastavené poloze.

K nastavení průtoku cirkulace lze regulátorem otáčet doleva i doprava.  
Ovládání je stejné na obou stranách směšovacího ventilu (levá nebo pravá verze).